

Style: **KARA** *Robinet pour douche - Garniture pour valve à pression équilibrée avec contrôle de volume*

Features

- Trim compatible with 90VSR, 90VSRPEX and 90VSRWIR rough-ins
- Flow control
- Pressure balance built into the cartridge
- Adjustable temperature limiting device
- Shower Head:
 - Swivel
 - Oversized
 - Easy to clean soft nozzles
 - Maximum flow of 6.8L/min (1.8 gpm) at 80 psi (**ecologia**)

Cartridge(s)

- Ceramic (FC9AC010)

Finish

- Polished chrome



Product meets Calgreen requirements

Ce produit répond aux exigences de Calgreen

Caractéristiques

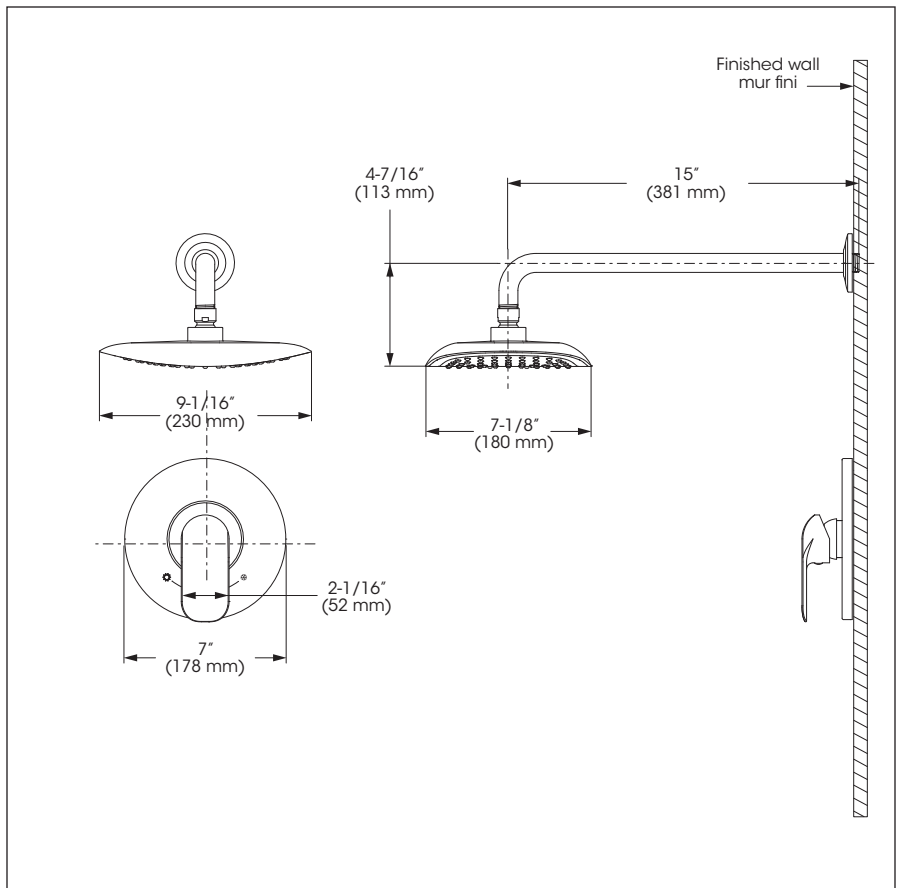
- Garniture compatible avec les installations primaires 90VSR, 90VSRPEX et 90VSRWIR
- Débit contrôlé
- Pression équilibrée intégrée à la cartouche
- Limiteur de température ajustable
- Pomme de douche :
 - Pivotante
 - Surdimensionnée
 - Buses souples faciles à nettoyer
 - Débit maximal de 6,8 L/min (1,8 gpm) à 80 psi (**ecologia**)

Cartouche(s)

- Céramique (FC9AC010)

Fini

- Chrome poli

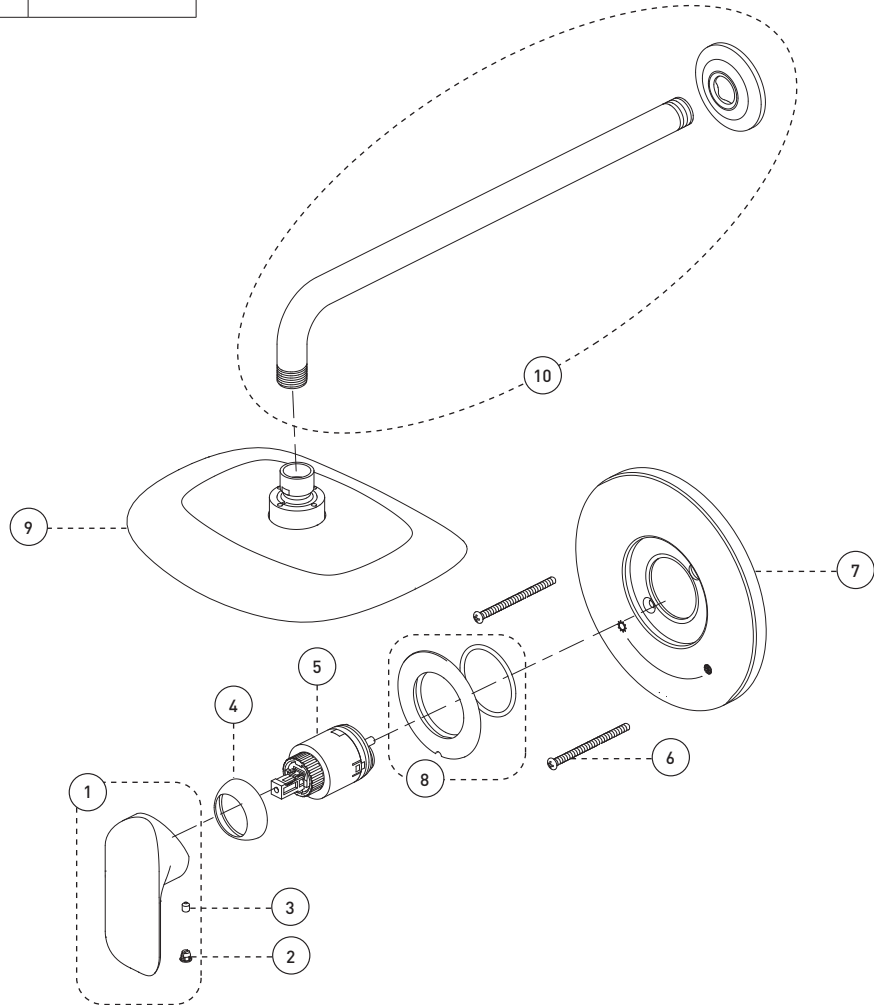


This product is covered by a limited lifetime warranty. Consult our website for complete details.

Ce produit est couvert par une garantie à vie limitée. Consultez notre site internet pour tous les détails.

Style: **KARA** Shower Faucet - Trim for Pressure Balanced Valve with Volume Control
 Robinet pour douche - Garniture pour valve à pression équilibrée avec contrôle de volume

No	Description		Part Pièce
1	Handle kit	Ensemble de poignée	FKCTS2096
2	Index	Index	FC94001CAP
3	Allen screw	Vis Allen	923001
4	Trim cap	Garniture d'écrou	FCDEC7012
5	Ceramic cartridge	Cartouche céramique	FC9AC010
6	Plate screw	Vis de la plaque de finition	FC94680-7A
7	Face plate with seal joint	Plaque de finition avec joint d'étanchéité	FCDEC7051
8	Screw cover plate with o-ring	Cache-vis avec joint torique	FCDEC7027
9	Shower head	Pomme de douche	FCSPS3025
10	Shower flange and arm kit	Ensemble de bride et bras de douche	FCDEC0005



Replacement parts are available on order through customer service: 1 800 361-5960

Les pièces de remplacement sont disponibles sur commande par le biais du service à la clientèle: 1 800 361-5960