

Style: **KARA**

Lavatory Sink Faucet – Robinet pour lavabo

Features

- 6" to 10" c/c widespread installation
- Swivel aerator
- Presto drain included
- Maximum flow of 4.5 L/min (1.2 gpm) at 60 psi (**ecologia**)
- Solid brass body
- Low-lead (less than 0.25%)
- 1/2" IPS connections with flexible stainless steel braided connectors

Cartridges

- Ceramic 1/4 turn (FC9K9LH / FC9K9RH)

Finish

- Polished chrome



LEED®

Product meets
Calgreen requirements

Ce produit répond
aux exigences de Calgreen

Caractéristiques

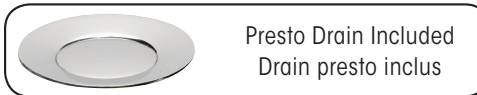
- Installation à entraxe ajustable variant de 6 à 10 pouces c/c
- Aérateur pivotant
- Drain presto inclus
- Débit maximal de 4,5 L/min (1,2 gpm) à 60 psi (**ecologia**)
- Corps en laiton massif
- Faible teneur en plomb (moins de 0,25%)
- Raccordements 1/2 pouce IPS avec connecteurs flexibles tressés en acier inoxydable

Cartouches

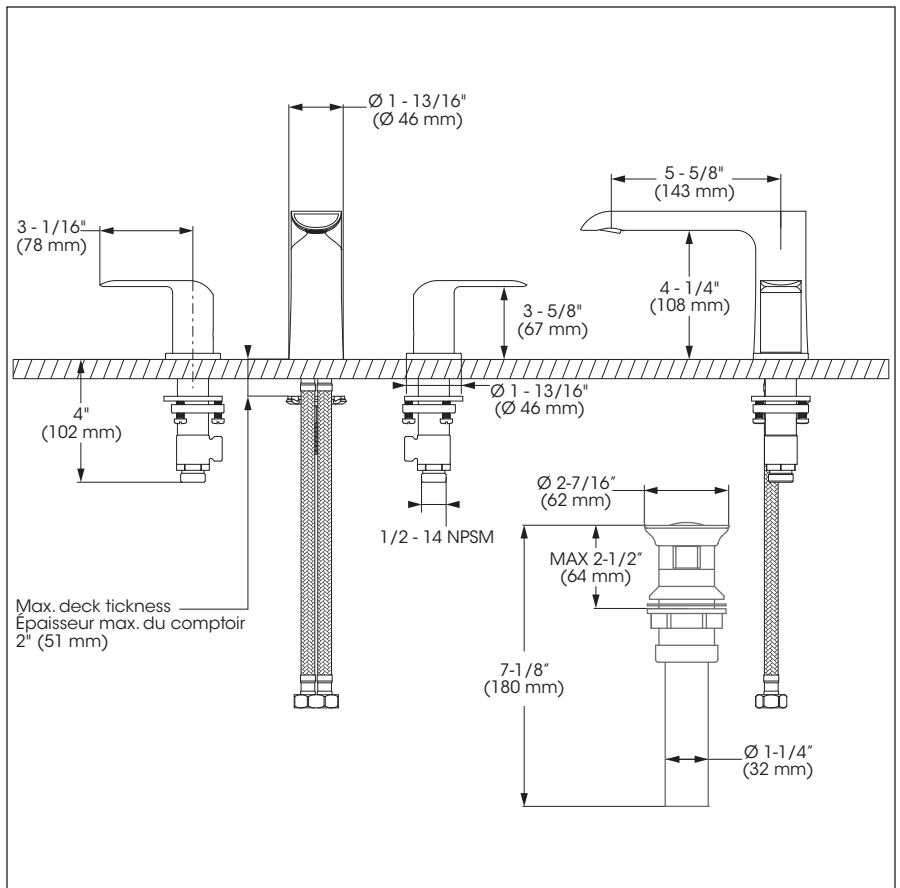
- Céramique 1/4 de tour (FC9K9LH / FC9K9RH)

Fini

- Chrome poli



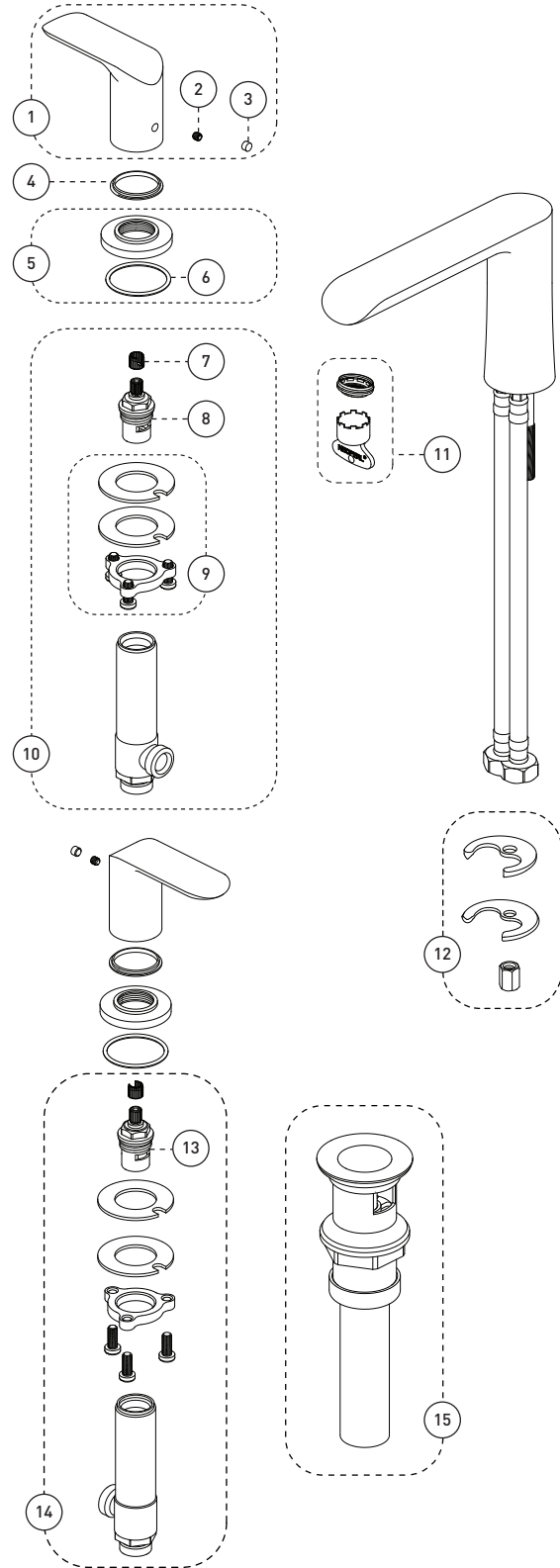
LEED®



This product is covered by a limited lifetime warranty. Consult our website for complete details.

Ce produit est couvert par une garantie à vie limitée. Consultez notre site internet pour tous les détails.

No	Description		Part Pièce
1	Handle kit	Ensemble de poignée	FCKTS2101
2	Allen screw	Vis Allen	923001
3	Cap	Capuchon	FCHDL4028
4	Polymer washer	Rondelle de polymère	FCWAB1004
5	Handle flange	Bride de poignée	FCDEC3028
6	O-ring (42mm x 2.5mm)	Joint torique (42mm x 2.5mm)	FCORA1027
7	Handle adaptor	Adaptateur de poignée	FCHDL5004
8	Ceramic cartridge (hot water)	Cartouche céramique (eau chaude)	FC9K9RH
9	Valve anchor kit	Ensemble d'ancrage de la valve	FCKTS4027
10	Valve assembly (hot water)	Ensemble de la valve (eau chaude)	FCKTSA008
11	Aerator	Aérateur	FCAER3015
12	Anchor kit	Ensemble d'ancrage	FCKTS4025
13	Ceramic cartridge (cold water)	Cartouche céramique (eau froide)	FC9K9LH
14	Valve assembly (cold water)	Ensemble de la valve (eau froide)	FCKTSA009
15	Presto drain	Drain presto	B20-439



Replacement parts are available on order through customer service: 1 800 361-5960

Les pièces de remplacement sont disponibles sur commande par le biais du service à la clientèle: 1 800 361-5960