

Style: **KARA**

Roman Bathtub Trim – Garniture pour baignoire romaine

Features

- 8" to 14" c/c widespread installation
- Trim compatible with 43RBR rough-in
- Pressure balance built into the cartridge
- Temperature limiting device
- Automatic flow shut off when cold water supply is interrupted
- **Bathtub spout:**
 - Slip-on with built-in diverter
 - Maximum flow of 22.5 L/min (6 gpm) at 60 psi
- **Hand shower:**
 - 1 type of jet
 - Easy-to-clean soft nozzles
 - 59" chromed / matte black metal flexible hose included with trim
 - Maximum flow of 6.8 L/min (1.8 gpm) at 80 psi (**ecologia**)
- Brass body

Cartridge

- Ceramic (FC9AC010)

Finish

- Matte black

Caractéristiques

- Installation à entraxe ajustable variant de 8 à 14 pouces c/c
- Garniture compatible avec l'installation primaire 43RBR
- Pression équilibrée intégrée à la cartouche
- Limiteur de température
- Fermeture automatique du débit si l'alimentation d'eau froide est interrompue
- **Bec de baignoire :**
 - De type Slip-on avec inverseur intégré
 - Débit maximal de 22,5 L/min (6 gpm) à 60 psi
- **Douche à main :**
 - À 1 type de jet
 - Buses souples faciles à nettoyer
 - Boyau de 59 pouces en métal chromé / noir mat inclus avec la garniture
 - Débit maximal de 6,8 L/min (1,8 gpm) à 80 psi (**ecologia**)
- Corps en laiton

Cartouche

- Céramique (FC9AC010)

Fini

- Noir mat

Requires:
Requiert :

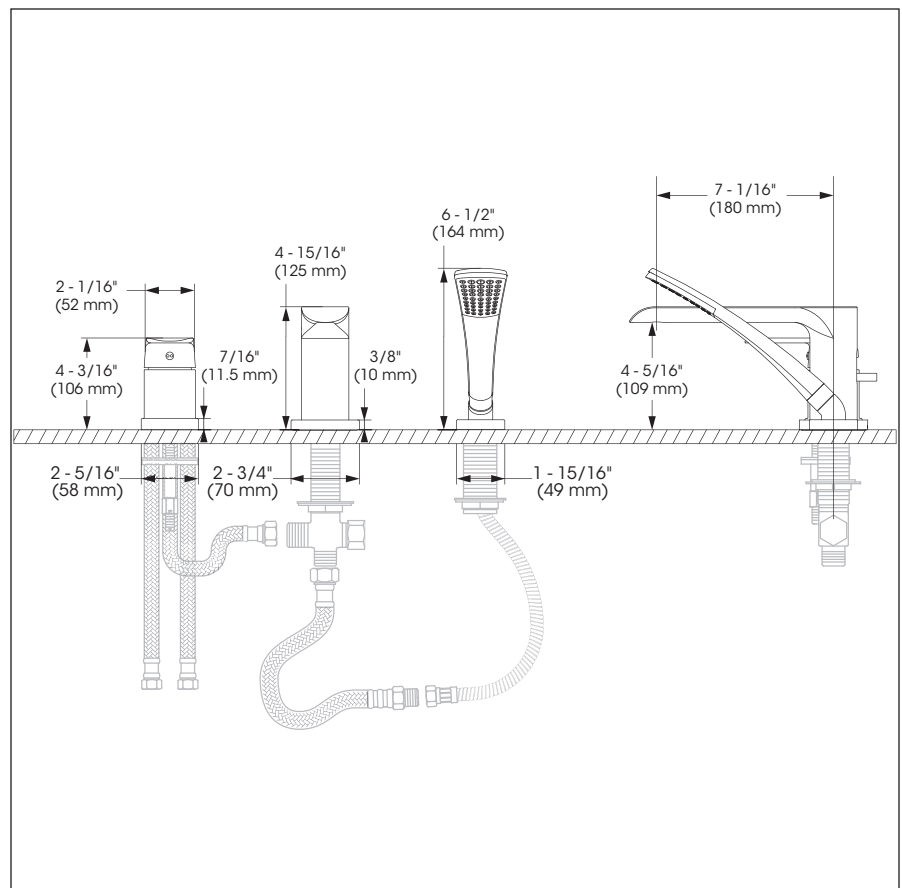


43RBR



Product meets
Calgreen requirements

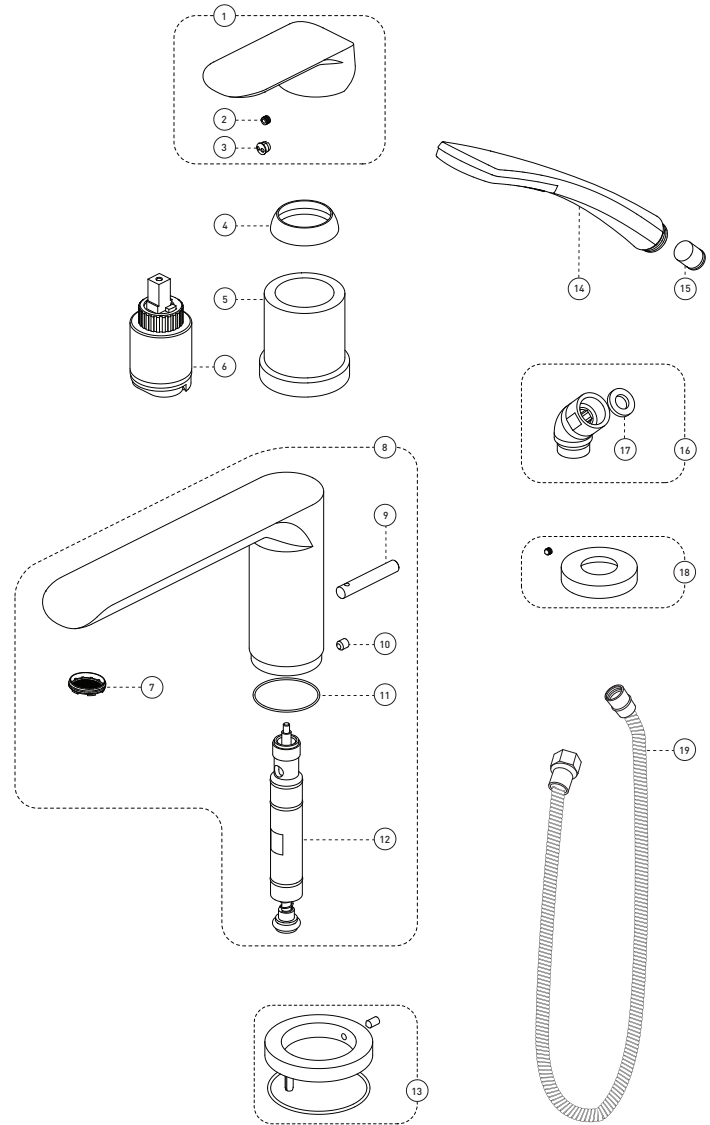
Ce produit répond
aux exigences de Calgreen



This product is covered by a limited lifetime warranty.
The matte black finish is covered by a 5 year warranty.
For complete details visit: belanger-upt.com

Ce produit est couvert par une garantie à vie limitée.
Le fini noir mat est couvert par une garantie de 5 ans.
Pour tous les détails consultez : belanger-upt.com

No	Description	Part Pièce
1	Handle kit	Ensemble de poignée
2	Allen screw	Vis Allen
3	Cap	Capuchon
4	Trim cap	Garniture d'écrou
5	Trim sleeve	Douille de finition
6	Ceramic cartridge	Cartouche céramique
7	Aerator	Aérateur
8	Spout kit	Ensemble de bec
9	Diverter lift rod	Tirette de l'inverseur
10	Spout Allen screw	Vis Allen du bec
11	O-ring	Joint torique
12	Diverter	Inverseur
13	Spout flange kit	Ensemble de bride du bec
14	Hand shower	Douche à main
15	Check valve (14mm)	Soupape anti-retour (14mm)
16	Elbow kit	Ensemble de coude
17	Washer	Rondelle
18	Hand shower flange kit	Ensemble de bride de douche à main
19	Hand shower flexible hose	Boyau de douche à main



LEED®

No	Flow rate Débit	Product code Code de produit	Flow restricting check-valve Clapet anti-retours restricteur de débit
15	6.6 L/min 1.75 GPM	KAR43TMB	FCVAL2005
15	5.7 L/min 1.50 GPM	KAR43TMB-150	FCVAL2001

- Actual flow rate with original product code
Débit actuel avec code de produit original
- Reduced flow rate with new product code
Débit réduit avec nouveau code de produit

Replacement parts are available on order through customer service: 1 800 361-5960

Les pièces de remplacement sont disponibles sur commande par le biais du service à la clientèle: 1 800 361-5960