

Style: **KARA**

Roman Bathtub Trim – Garniture pour baignoire romaine

Features

- 8" to 14" c/c widespread installation
- Trim compatible with 43RBR rough-in
- Pressure balance built into the cartridge
- Temperature limiting device
- Automatic flow shut off when cold water supply is interrupted
- Bathtub spout:
 - Slip-on with built-in diverter
 - Maximum flow of 20 L/min (5.3 gpm) at 60 psi
- Hand shower:
 - 1 type of jet
 - Easy-to-clean soft nozzles
 - 59" chromed metal flexible hose included with rough-in
 - Maximum flow of 6.8 L/min (1.8 gpm) at 80 psi
- Brass body

Cartridge

- Ceramic (FC9AC010)

Product meets Calgreen requirements

Finish

- Polished chrome

Ce produit répond aux exigences de Calgreen



LEED®

Caractéristiques

- Installation à entraxe ajustable variant de 8 à 14 pouces c/c
- Garniture compatible avec l'installation primaire 43RBR
- Pression équilibrée intégrée à la cartouche
- Limiteur de température
- Fermeture automatique du débit si l'alimentation d'eau froide est interrompue
- Bec de baignoire :
 - De type Slip-on avec inverseur intégré
 - Débit maximal de 20 L/min (5.3 gpm) à 60 psi
- Douche à main :
 - À 1 type de jet
 - Buses souples faciles à nettoyer
 - Boyau de 59 pouces en métal chromé inclus avec l'installation primaire
 - Débit maximal de 6,8 L/min (1,8 gpm) à 80 psi
- Corps en laiton

Cartouche

- Céramique (FC9AC010)

Fini

- Chrome poli



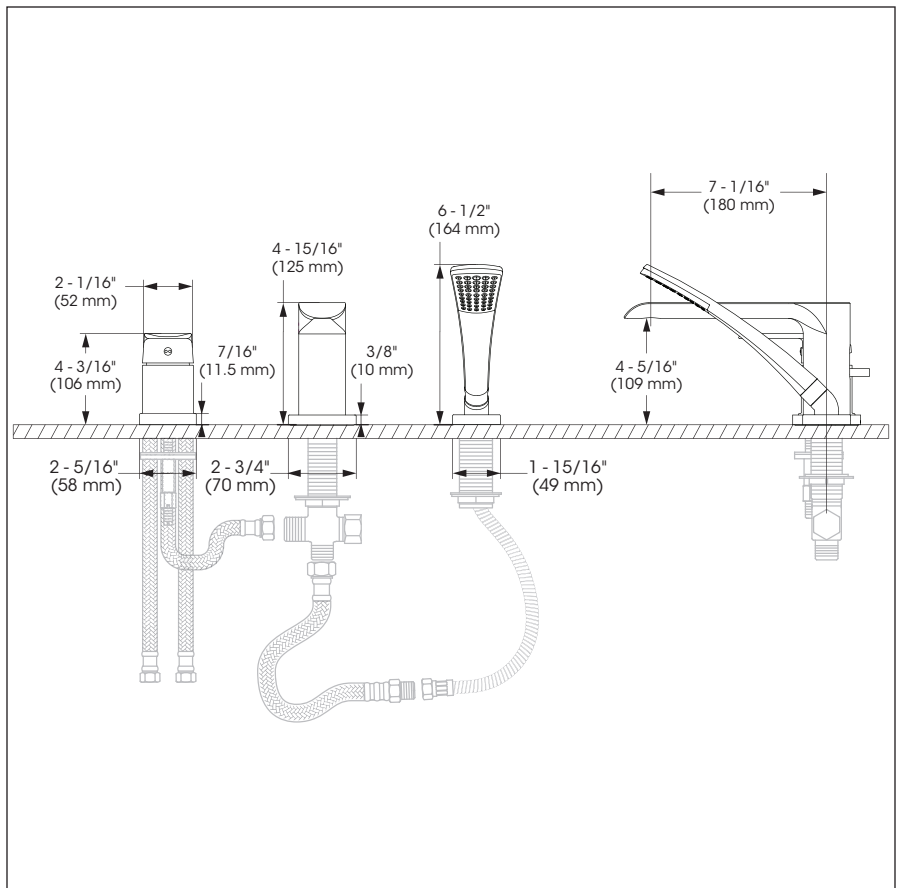
This product is covered by a limited lifetime warranty. Consult our website for complete details.

Ce produit est couvert par une garantie à vie limitée. Consultez notre site internet pour tous les détails.

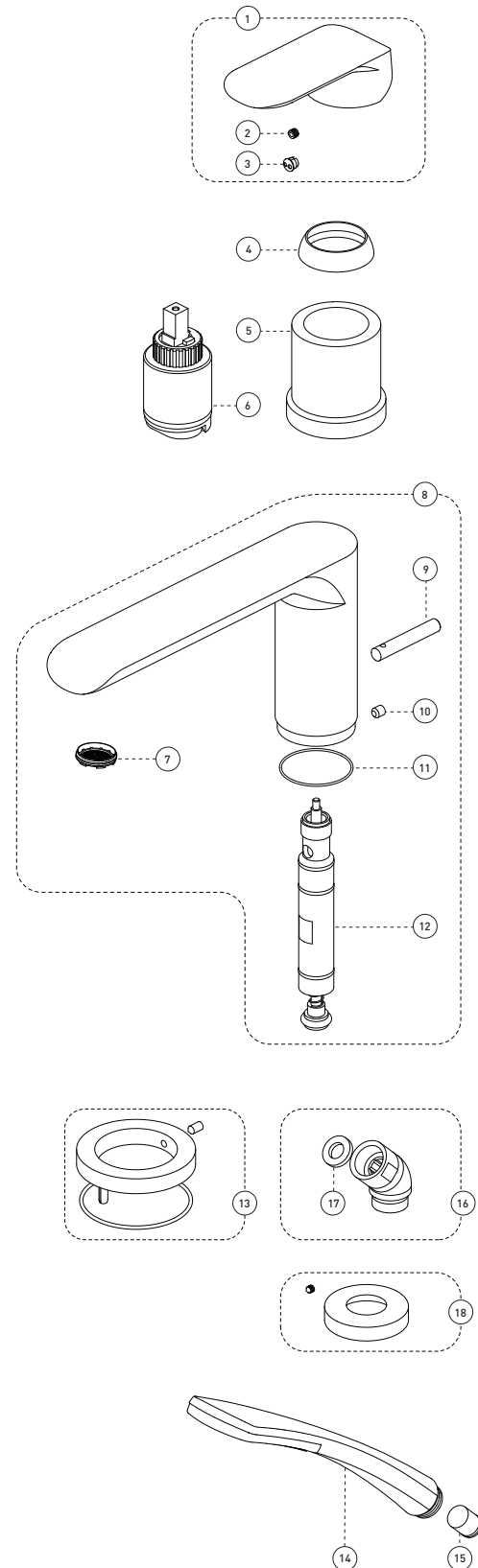
Requires:
Requiert :



43RBR



| No | Description | | Part Pièce |
|----|------------------------|------------------------------------|------------|
| 1 | Handle kit | Ensemble de poignée | FKCTS2096 |
| 2 | Allen screw | Vis Allen | 923001 |
| 3 | Cap | Capuchon | FCHDL4029 |
| 4 | Trim cap | Garniture d'écrou | FCDEC7012 |
| 5 | Trim Sleeve | | N / A |
| 6 | Ceramic cartridge | Cartouche céramique | FC9AC010 |
| 7 | Aerator | Aérateur | FCAER3016 |
| 8 | Spout kit | Ensemble de bec | FCSPSA020 |
| 9 | Diverter lift rod | Tirette de l'inverseur | FCDIV3001 |
| 10 | Spout Allen screw | Vis Allen du bec | 915043 |
| 11 | O-ring | Joint torique | FCORA1029 |
| 12 | Diverter | Inverseur | FC905245D |
| 13 | Spout flange kit | Ensemble de bride du bec | FKCTS3003 |
| 14 | Hand shower | Douche à main | FCSPS2027 |
| 15 | Check valve (14mm) | Soupape anti-retour (14mm) | FCVAL2005 |
| 16 | Elbow kit | Ensemble de coude | 912180-2 |
| 17 | Washer | Rondelle | FCWAA1012 |
| 18 | Hand shower flange kit | Ensemble de bride de douche à main | FCDEC3024 |



LEED®

| No | Flow rate Débit | Product code Code de produit | Flow restricting check-valve Clapet anti-retours restricteur de débit |
|----|-----------------------|------------------------------|---|
| 15 | 6.6 L/min 1.75 GPM | KAR43TCP | FCVAL2005 |
| 15 | 5.7 L/min 1.50 GPM | KAR43TCP-150 | FCVAL2001 |

- Actual flow rate with original product code
Débit actuel avec code de produit original
- Reduced flow rate with new product code
Débit réduit avec nouveau code de produit

Replacement parts are available on order through customer service: 1 800 361-5960

Les pièces de remplacement sont disponibles sur commande par le biais du service à la clientèle: 1 800 361-5960