

## Style: **KARA**

## Lavatory Sink Faucet – Robinet pour lavabo de salle de bain

### Features

- Single hole installation (min. 1" hole)
- Swivel aerator
- Optional cover plate (FCKTS3017 sold separately)
- Presto drain included
- Maximum flow of 4.5 L/min (1.2 gpm) at 60 psi (**ecologia**)
- Brass body
- Low-lead (less than 0.25%)
- 3/8" (9/16-24 UNEF) connections with flexible stainless steel braided connectors

### Cartridge

- Ceramic (FC9M12)

### Finish

- Polished chrome



**LEED®**

Product meets Calgreen requirements

Ce produit répond aux exigences de Calgreen

### Caractéristiques

- Installation monotrou (trou min. 1 pouce)
- Aérateur pivotant
- Plaque de recouvrement optionnelle (FCKTS3017 vendue séparément)
- Drain presto inclus
- Débit maximal de 4,5 L/min (1,2 gpm) à 60 psi (**ecologia**)
- Corps en laiton
- Faible teneur en plomb (moins de 0,25%)
- Raccordements 3/8 pouce (9/16-24 UNEF) avec connecteurs flexibles tressés en acier inoxydable

### Cartouche

- Céramique (FC9M12)

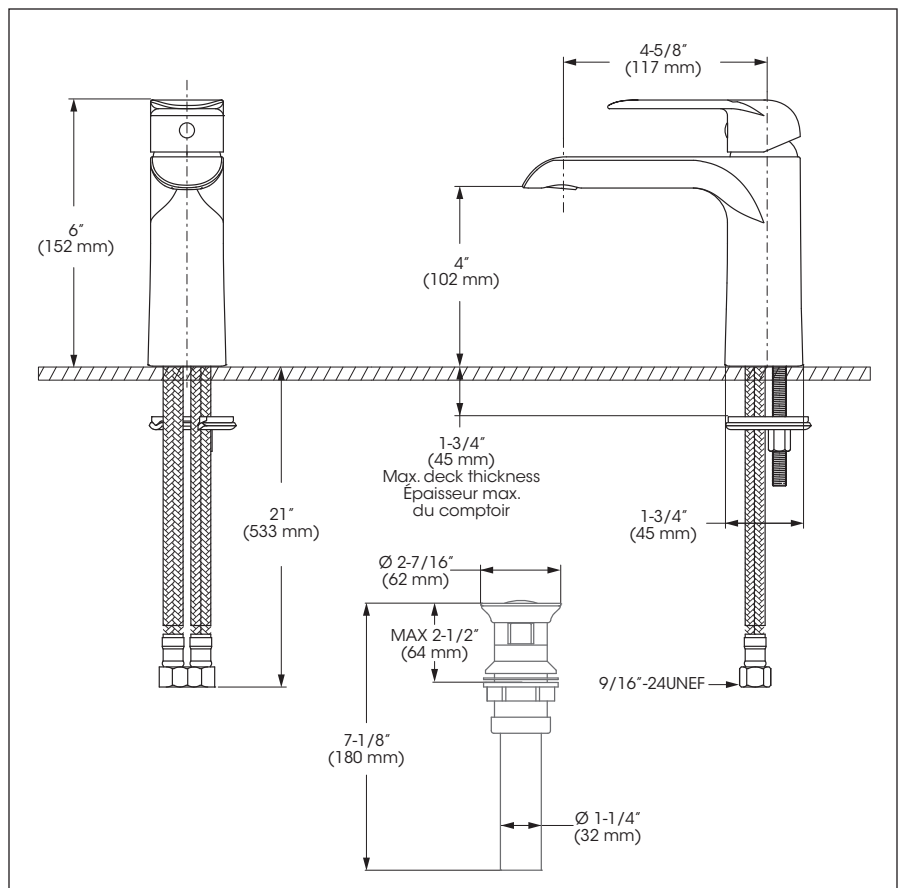
### Fini

- Chrome poli

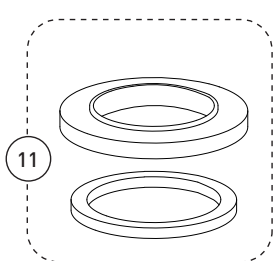


This product is covered by a limited lifetime warranty. Consult our website for complete details.

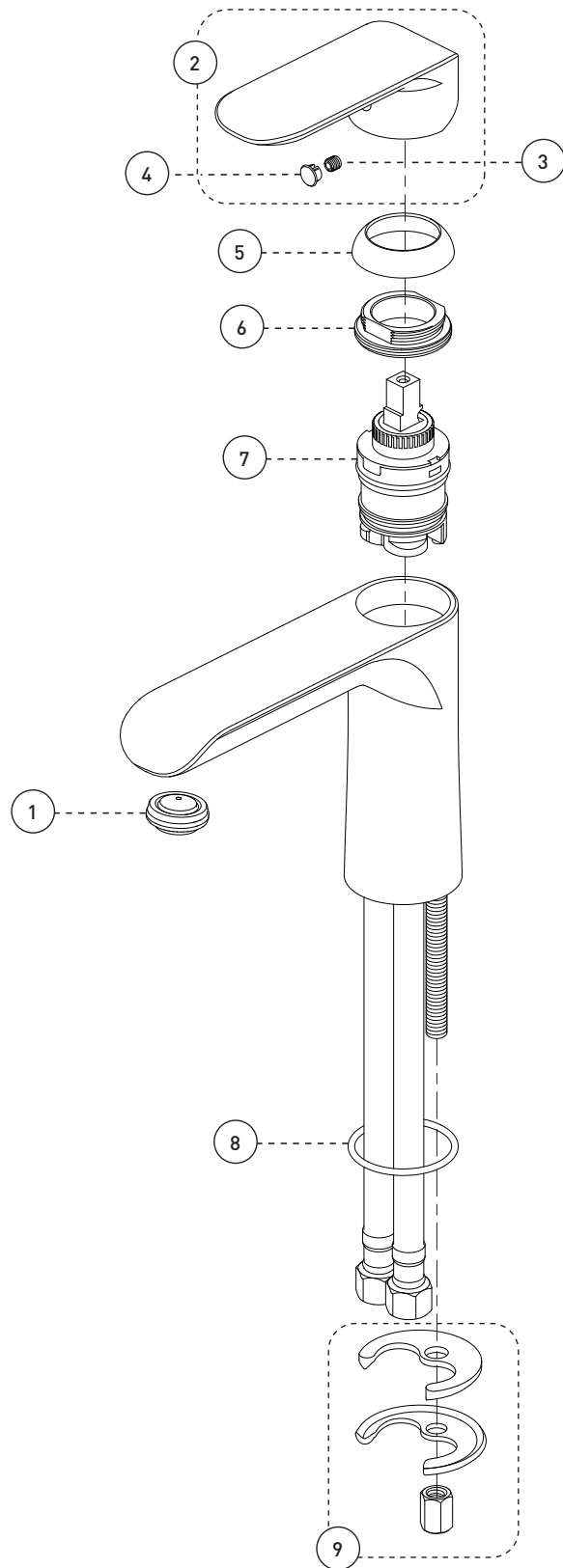
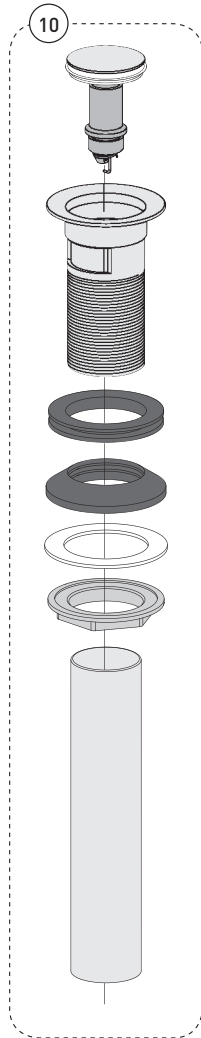
Ce produit est couvert par une garantie à vie limitée. Consultez notre site internet pour tous les détails.



N0	Description		PART PIÈCE
1	Aerator	Aérateur	FCAER3015
2	Handle kit	Ensemble de poignée	FCKTS2099
3	Allen screw	Vis Allen	923001
4	Index	Index	FCHDL4027
5	Trim cap	Garniture d'écrou	FCDEC7011
6	Retainer nut	Écrou de retenue	N/A
7	Ceramic cartridge	Cartouche céramique	FC9M12
8	O-Ring (42 x 2.5)	Joint torique (42 x 2,5)	FCORA1027
9	Anchor kit	Ensemble d'ancrage	FCKTS4001
10	Presto drain	Drain presto	B20-439
11	Flange (optional sold separately)	Bride (optionnelle vendue séparément)	FCKTS3022



Optional, Sold Separately -  
Optionnelle, vendue séparément



Replacement parts are available on order through customer service: 1 800 361-5960

Les pièces de remplacement sont disponibles sur commande par le biais du service à la clientèle: 1 800 361-5960