

Style: **CURV**

KITCHEN SINK FAUCET
ROBINET D'ÉVIER DE CUISINE

Features

- Single hole installation
- Integrated check valve
- Kliik Connection
- Forward rotation of lever handle
- Optional cover plate (FCKTS3038 sold separately)
- Swivel pull-down spout with push-button diverter (stream and spray jets) and 59" braided nylon flexible hose
- Maximum flow of 6.8 L/min (1.8 gpm) at 60 psi (**ecologia**)
- Metal exterior shell
- Brass waterways
- 3/8" (9/16-24 UNEF) connections with flexible stainless steel braided connectors

Cartridge

- Ceramic (FC9M13)

Finish

- Polished chrome

Product meets Calgreen requirements

Ce produit répond aux exigences de Calgreen



Caractéristiques

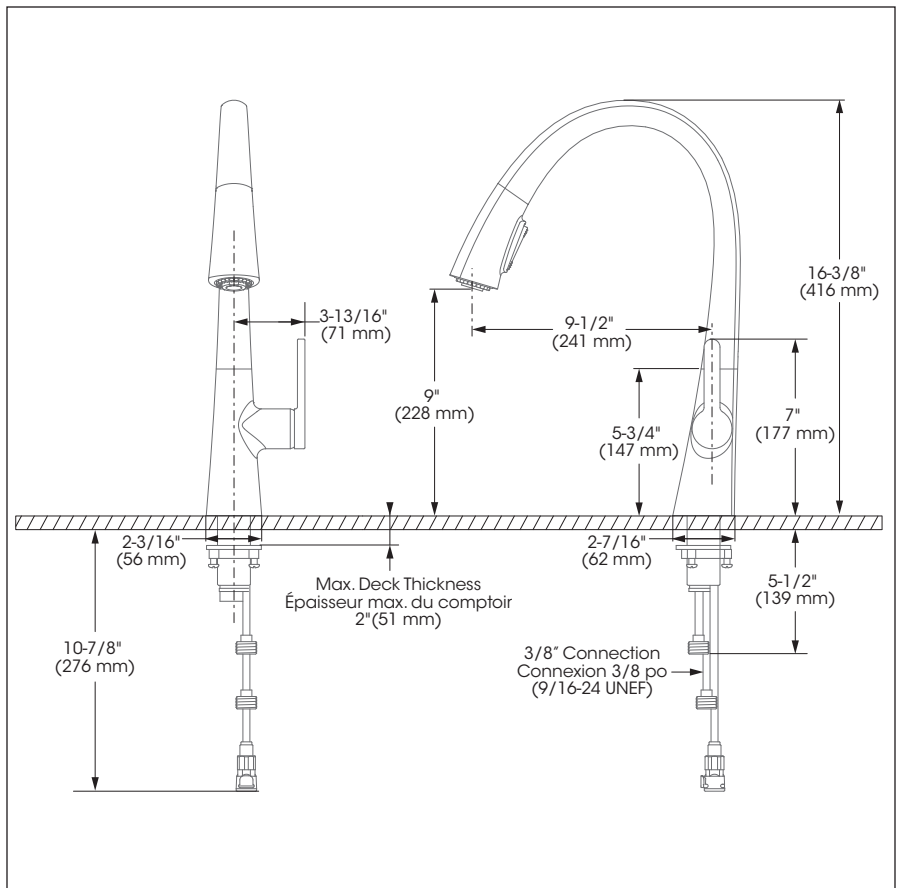
- Installation monotrou
- Soupape anti-retour intégrée
- Connexion Kliik
- Rotation de la poignée vers l'avant
- Plaque de recouvrement optionnelle (FCKTS3038 vendue séparément)
- Bec pivotant intégrant douchette amovible avec bouton inverseur de jets (concentré, diffus) et boyau de 59 pouces en nylon tressé
- Débit maximal de 6,8 L/min (1.8 gpm) à 60 psi (**ecologia**)
- Enveloppe extérieure en métal
- Voies d'alimentation en laiton
- Raccordements 3/8 pouce (9/16-24 UNEF) avec connecteurs flexibles tressés en acier inoxydable

Cartouche

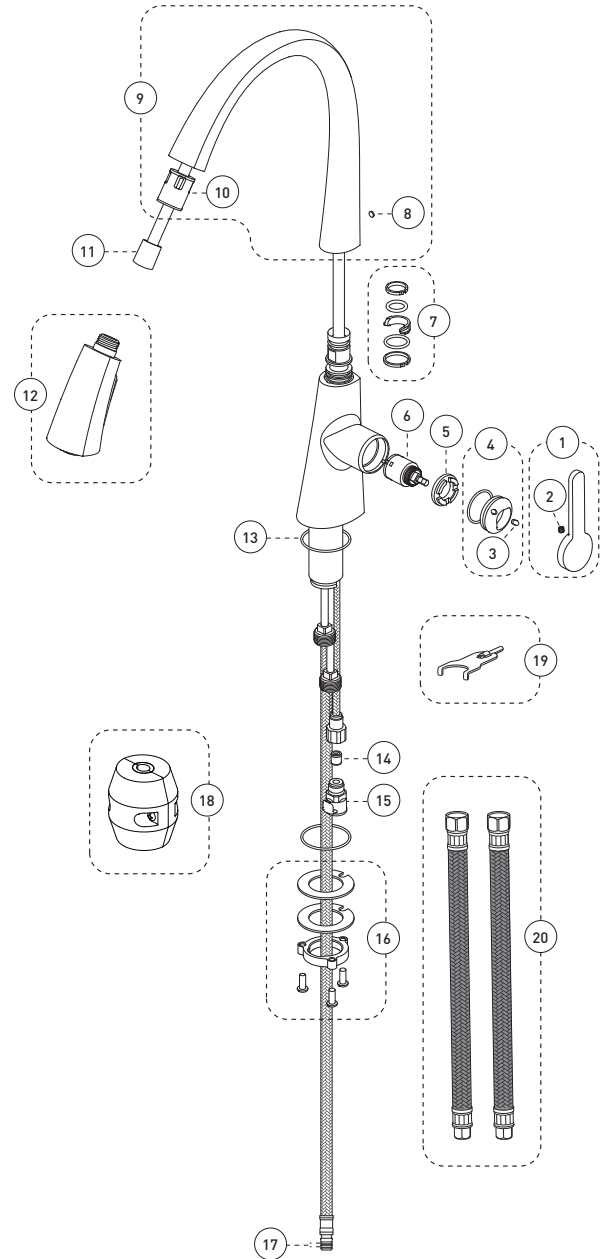
- Céramique (FC9M13)

Fini

- Chrome poli



No	Description		Part Pièce								
1	Handle kit	Ensemble de poignée	FKCTS2118								
2	Allen Screw	Vis Allen	923001								
3	Index	Index	FCHDL4032								
4	Trim Cap	Garniture d'écrou	FCDEC7077								
5	Retainer nut	Écrou de retenue	FCNUTC014								
6	Ceramic cartridge (25 mm)	Cartouche céramique (25 mm)	FC9M13								
7	Spout retainer kit	Ensemble de retenue du bec	FKCTS9045								
8	Spout cap	Garniture du bec	FCHDL4033								
9	Spout kit	Ensemble de bec	FKCTS1021								
10	Plastic Guide	Guide en plastique	FCDEC7080								
11	Nylon flexible hose	Tuyau flexible en nylon	FCHOS1028								
12	Hand spray	Douchette	FCSPS5027								
13	O-ring (2.0 x 49.0)	Joint torique (2.0 x 49.0)	FCORA1032								
14	Check valve	Soupape anti-retour	96077X								
15	Klik connect adapter	Adaptateur pour connecteur Klik	FCOTH9033								
16	Anchor Kit	Ensemble d'ancrage	FC94075-5K								
17	O-rings for Klik connect (pkg of 2)	Joints toriques pour connecteur Klik (pqt de 2)	FCORA1028								
18	Weight	Poids	FCOTH9011	19	Tool for retainer nut FCNUTC014	Outil pour écrou de retenue FCNUTC014	FCOTH9041	20	Flexible connectors	Connecteurs flexibles	XCFC-116PP
19	Tool for retainer nut FCNUTC014	Outil pour écrou de retenue FCNUTC014	FCOTH9041								
20	Flexible connectors	Connecteurs flexibles	XCFC-116PP								



Replacement parts are available on order through customer service: 1 800 361-5960

Les pièces de remplacement sont disponibles sur commande par le biais du service à la clientèle: 1 800 361-5960



This product is covered by a limited lifetime warranty. Consult our website for complete details.

Ce produit est couvert par une garantie à vie limitée. Consultez notre site internet pour tous les détails.