

Style: 98

Thermostatic Diverter Valve Rough-in Installation primaire pour valve thermostatique / déviatrice

Features

- Rough-in compatible with trims (see table)
- Temperature adjustable from 34° to 38°C by handle and from 39° to 43°C by pressing security button on trim
- Automatic flow shut off when cold water supply is interrupted
- Separate flow and temperature controls
- Three-way diverter with OFF position, allow 2 ports combination
- 6 positions (OFF, A, A-B, B, B-C, C)
- Built-in check valves
- Maximum flow of 27 L/min (7.1gpm) at 60 psi
- Maximum flow of 14 L/min (3.7gpm) at 60 psi per combined port
- Solid brass body
- 1/2" NPT / copper connections

Cartridge

- Thermostatic (FCCART002)

Diverter

- Ceramic (FCCARD005)



Caractéristiques

- Installation primaire compatible avec les garnitures (voir tableau)
- Température ajustable de 34 à 38°C par la poignée et de 39 à 43°C en maintenant la butée de sécurité sur la garniture
- Fermeture automatique du débit si l'alimentation d'eau froide est interrompue
- Contrôles de volume et de température indépendants
- Inverseur à trois voies avec position d'arrêt, permet de combiner 2 sorties
- 6 positions (OFF, A, A-B, B, B-C, C)
- Soupapes anti-retour intégrées
- Débit maximal de 27L/min (7,1gpm) à 60 psi
- Débit maximal de 14L/min (3,7gpm) à 60 psi par sortie combinée
- Corps en laiton massif
- Raccordements 1/2 pouce NPT / cuivre

Cartouche

- Thermostatique (FCCART002)

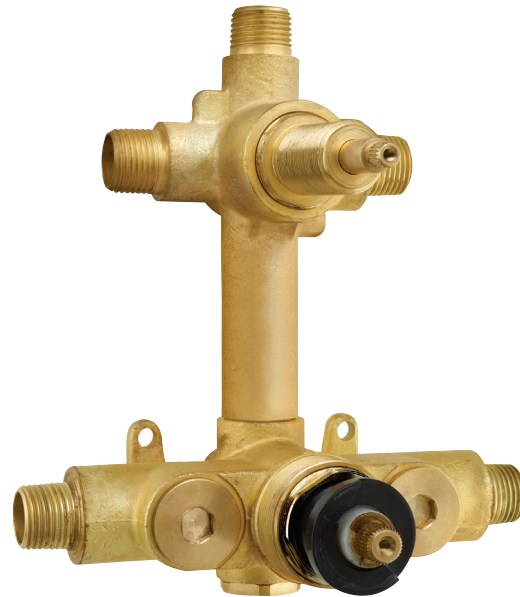
Inverseur

- Céramique (FCCARD005)



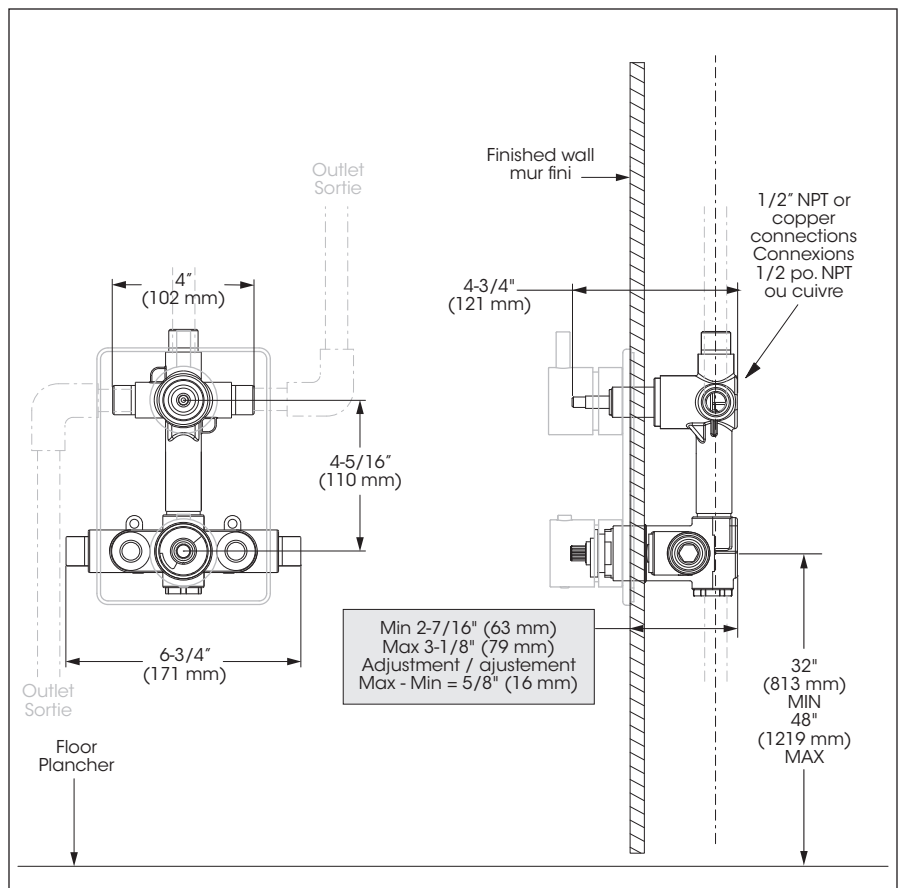
This product is covered by a limited lifetime warranty. Consult our website for complete details.

Ce produit est couvert par une garantie à vie limitée. Consultez notre site internet pour tous les détails.

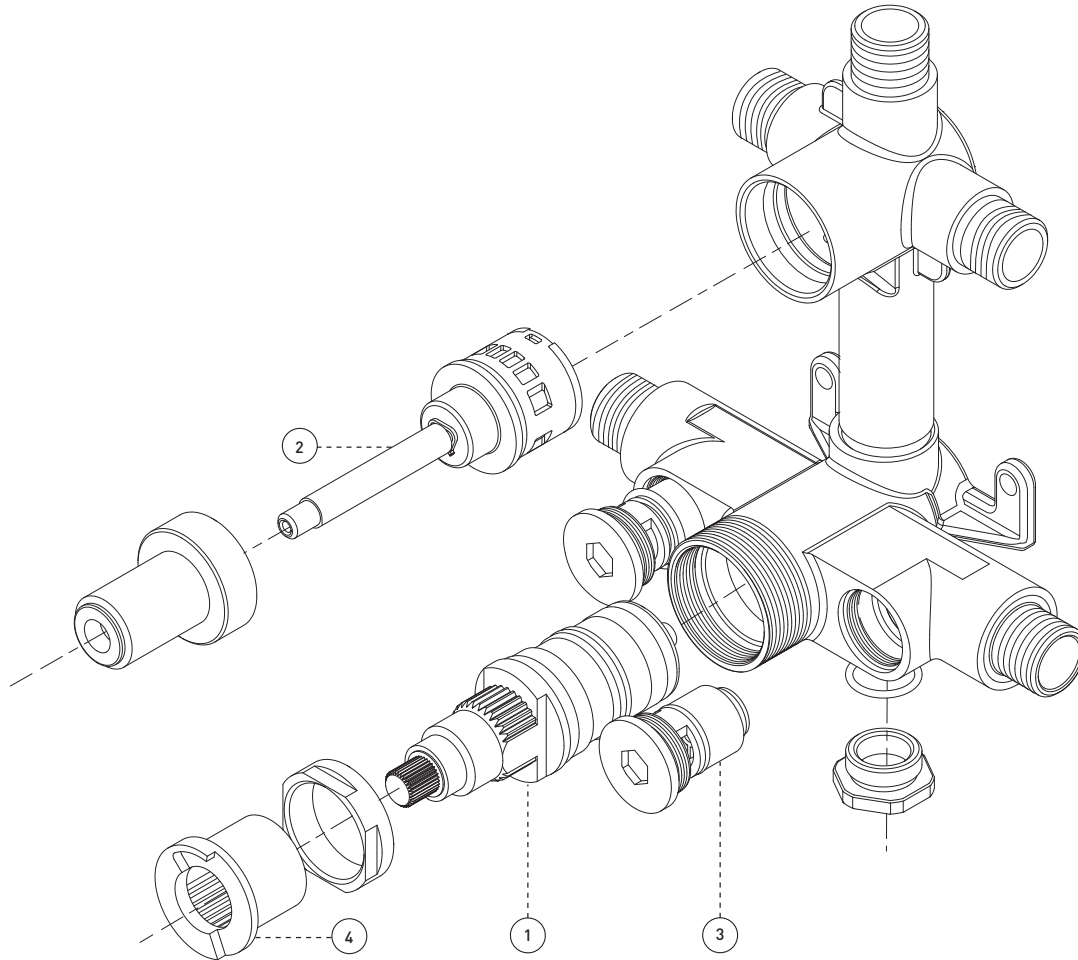


Compatible Trims / Garnitures Compatibles

Brand / Marque	98TSR3 / 98TSR3PEX
H2Flo	KAR98TS3TCP
	MAX98TS3TCP
	MIX98TS3TCP



No	Description		Part Pièce
1	Thermostatic cartridge	Cartouche thermostatique	FCCART002
2	3-way diverter	Inverseur à trois voies	FCCARD005
3	Check valve	Soupape anti-retour	FCVALA013
4	Temperature limiter	Limiteur de température	FCCARL004



Replacement parts are available on order through customer service: 1 800 361-5960

Les pièces de remplacement sont disponibles sur commande par le biais du service à la clientèle: 1 800 361-5960