

## Style: 98

Thermostatic Diverter Valve Rough-in  
Installation primaire pour valve thermostatique / déviateur

### Features

- 5/8" (16 mm) adjustable valve
- Rough-in compatible with trims (see table)
- Temperature adjustable from 34° to 38°C by handle and from 39° to 43°C by pressing security button on trim
- Automatic flow shut off when cold water supply is interrupted
- Separate flow/diverter and temperature controls
- Two-way diverter with OFF position
- Built-in check valves
- Maximum flow of 24 L/min (6.4 gpm) at 60 psi
- Solid brass body
- 1/2" NPT/copper connections

### Cartridges

- Thermostatic (FCCART002)
- Diverter (FCCARD002)



### Caractéristiques

- Valve à ajustement de 5/8 de pouces (16 mm)
- Installation primaire compatible avec les garnitures (voir tableau)
- Température ajustable de 34 à 38°C par la poignée et de 39 à 43°C en maintenant la butée de sécurité sur la garniture
- Fermeture automatique du débit si l'alimentation d'eau froide est interrompue
- Contrôles de volume/inverseur et de température indépendants
- Inverseur à deux voies avec position d'arrêt
- Soupapes anti-retour intégrées
- Débit maximal de 24 L/min (6.4 gpm) à 60 psi
- Corps en laiton massif
- Raccordements 1/2 pouce NPT / cuivre

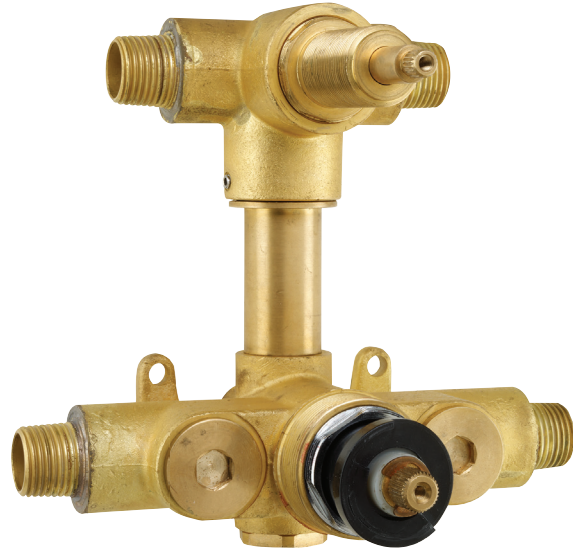
### Cartouches

- Thermostatique (FCCART002)
- Inverseur (FCCARD002)



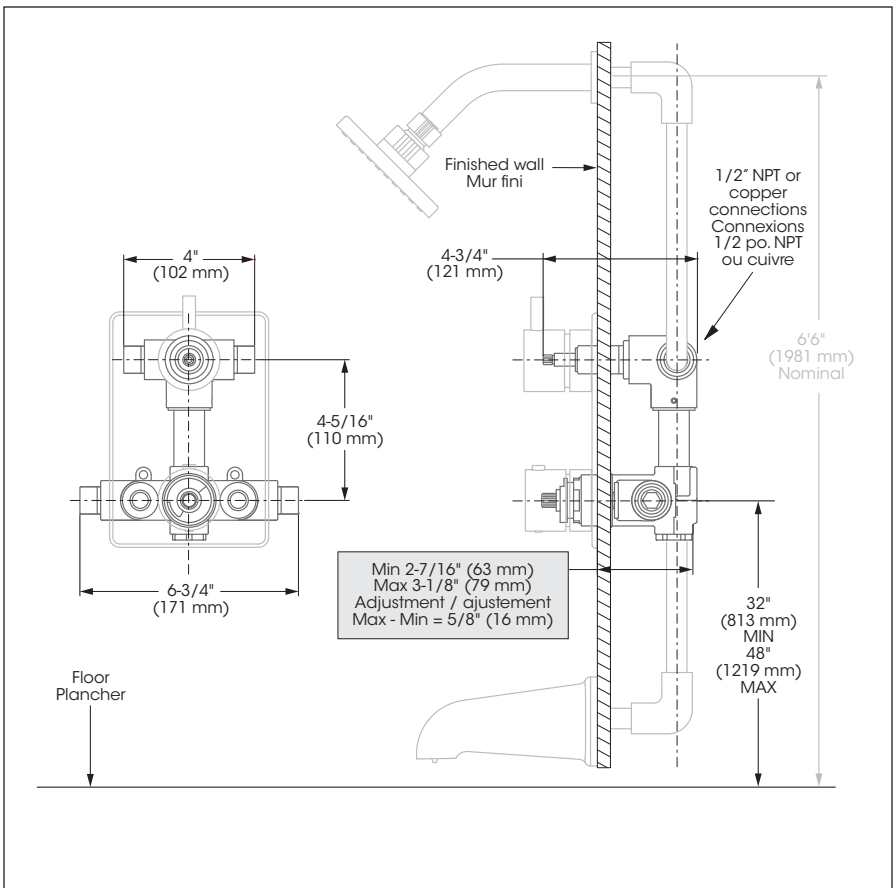
This product is covered by a limited lifetime warranty. Consult our website for complete details.

Ce produit est couvert par une garantie à vie limitée. Consultez notre site internet pour tous les détails.

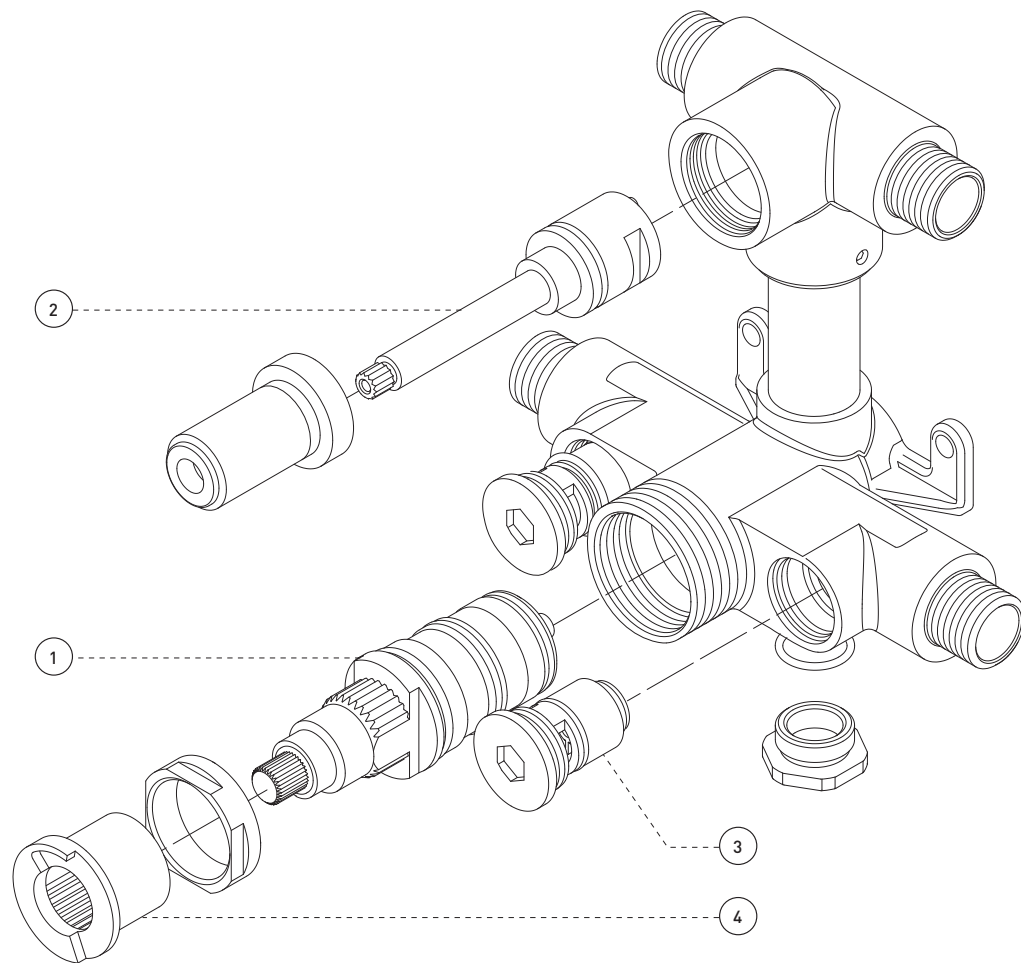


### Compatible Trims / Garnitures Compatibles

Brand / Marque	98TSR2 / 98TSR2PEX
H2Flo	KAR98TS2TCP
	MAX98TS2TCP
	MIX98TS2TCP



No	Description		Part Pièce
1	Thermostatic cartridge	Cartouche thermostatique	FCCART002
2	2-way diverter	Inverseur à deux voies	FCCARD002
3	Check valve	Soupape anti-retour	FCVALA013
4	Temperature limiter	Limiteur de température	FCCARL004



Replacement parts are available on order through customer service: 1 800 361-5960

Les pièces de remplacement sont disponibles sur commande par le biais du service à la clientèle: 1 800 361-5960

This product was modified on April 8, 2014. If you purchased your product before this date, please, contact Bélanger customer service.

Ce produit a été modifié le 8 avril 2014. Si vous avez acheté votre produit avant cette date, veuillez contacter le service à la clientèle de Bélanger.