

Shower Faucet - Trim for Pressure Balanced Valve and Volume Control
 Robinet pour douche - Garniture pour valve à pression équilibrée et contrôle de volume

Features

- Trim compatible with 90VSR, 90VSRPEX and 90VSRWIR rough-ins
- Flow control
- Pressure balance built into the cartridge
- Adjustable temperature limiting device
- **Shower Head:**
 - Swivel
 - Easy-to-clean soft nozzles
 - Maximum flow of 9.5 L/min (2.5 gpm) at 80 psi

Cartridge(s)

- Ceramic (FC9AC010)

Finish

- Polished chrome



LEED® See table p.2
 Voir tableau p.2



Caractéristiques

- Garniture compatible avec les installations primaires 90VSR, 90VSRPEX et 90VSRWIR
- Débit contrôlé
- Pression équilibrée intégrée à la cartouche
- Limiteur de température ajustable
- **Pomme de douche :**
 - Pivotante
 - Buses souples faciles à nettoyer
 - Débit maximal de 9,5 L/min (2,5 gpm) à 80 psi

Cartouche(s)

- Céramique (FC9AC010)

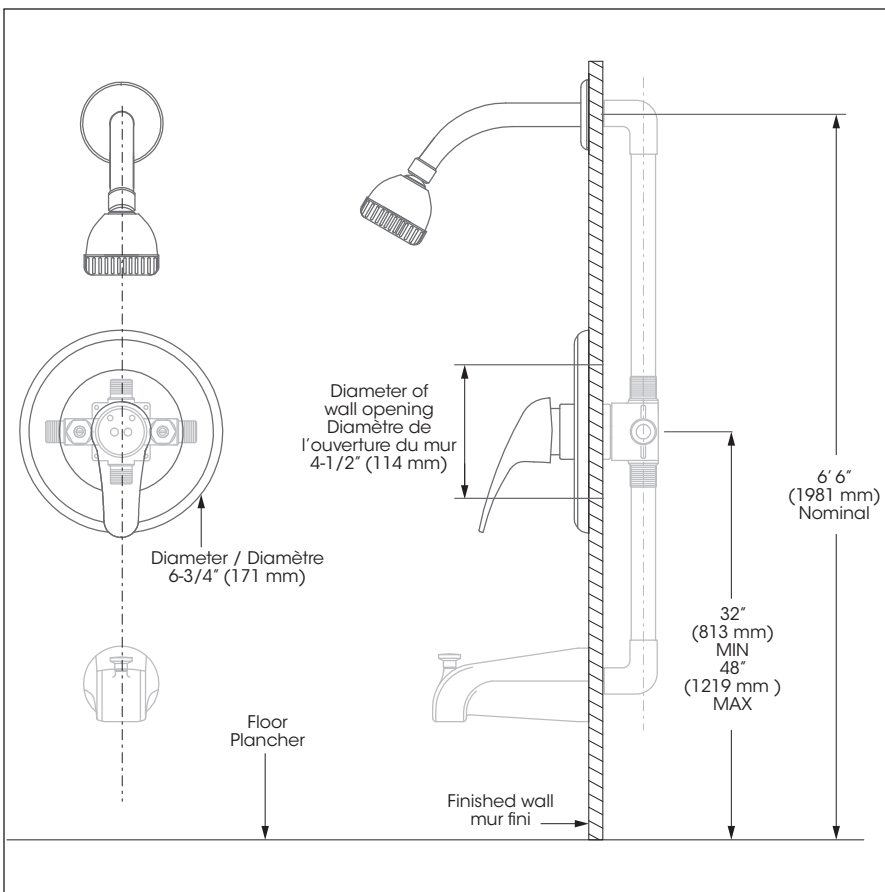
Fini

- Chrome poli



This product is covered by a limited lifetime warranty. Consult our website for complete details.

Ce produit est couvert par une garantie à vie limitée. Consultez notre site internet pour tous les détails.

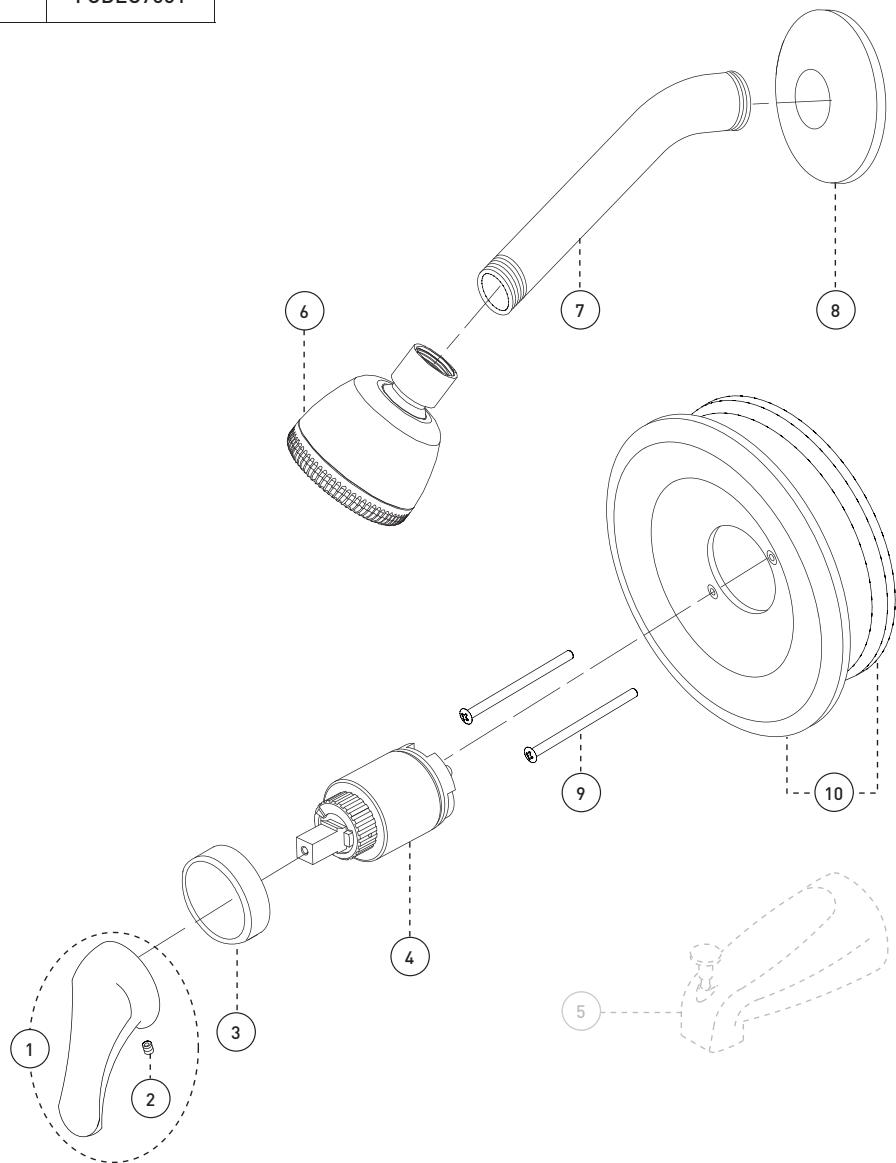


Shower Faucet - Trim for Pressure Balanced Valve and Volume Control
 Robinet pour douche - Garniture pour valve à pression équilibrée et contrôle de volume

No	Description		Part Pièce
1	Handle Kit	Ensemble de poignée	94200QK
2	Allen screw	Vis Allen	923001
3	Trim cap	Garniture d'écrou	FCDEC7012
4	Ceramic cartridge	Cartouche céramique	FC9AC010
5	Slip-on diverter spout	Bec inverseur Slip-on	N / A
6	Shower head	Pomme de douche	FCSPS3002
7	Shower arm	Bras de douche	B29-106
8	Shower flange	Bride de douche	B54-130
9	Trim plate screw (2)	Vis de la plaque de finition (2)	FC94680-7A
10	Trim plate with seal	Plaque avec joint d'étanchéité	FCDEC7061

Flow rate Débit	Product code Code de produit	Flow restrictor Restricteur de débit
9.5 L/min 2.5 GPM	92SVTCP	N/A
7.6 L/min 2.0 GPM	92SVTCP-200	FCVAL8001
6.6 L/min 1.75 GPM	92SVCPT-175	FCVAL8002
5.7 L/min 1.50 GPM	92SVTCP-150	FCVAL8003

- Actual flow rate with original product code
Débit actuel avec code de produit original
- Reduced flow rate with new product code
Débit réduit avec nouveau code de produit



Replacement parts are available on order through customer service: 1 800 361-5960

Les pièces de remplacement sont disponibles sur commande par le biais du service à la clientèle: 1 800 361-5960