

Pressure Balanced Valve Rough-in
Installation primaire de valve à pression équilibrée

Features

- 3/4" (19 mm) adjustable valve
- Rough-in compatible with trims (see table)
- Flow control
- Pressure balance built into the cartridge
- Adjustable temperature limiting device
- Built-in stop valves
- Test plug for full field testing included
- Maximum flow of 22.5 L/min (6 gpm) at 45 psi
- Solid brass body
- 1/2" NPT/copper connections

Cartridge

- Ceramic (FC9AC010)
- Included with the trim

Finish

- Polished chrome



Caractéristiques

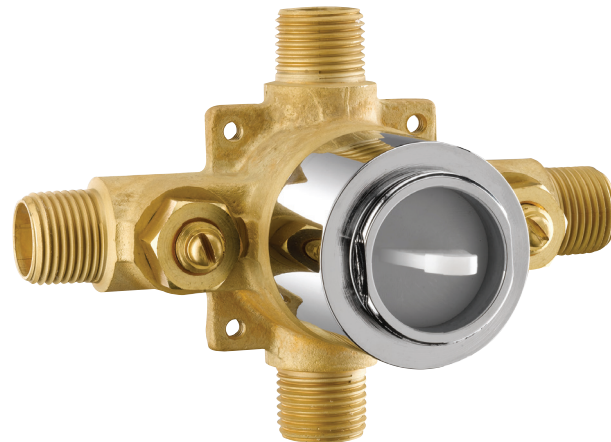
- Valve à ajustement de 3/4 pouces (19 mm)
- Installation primaire compatible avec les garnitures (voir tableau)
- Débit contrôlé
- Pression équilibrée intégrée à la cartouche
- Limiteur de température ajustable
- Soupapes d'arrêt intégrées
- Bouchon d'essai pour test d'eau inclus
- Débit maximal de 22,5 L/min (6 gpm) à 45 psi
- Corps en laiton massif
- Raccordements 1/2 pouce NPT / cuivre

Cartouche

- Céramique (FC9AC010)
- Incluse avec la garniture

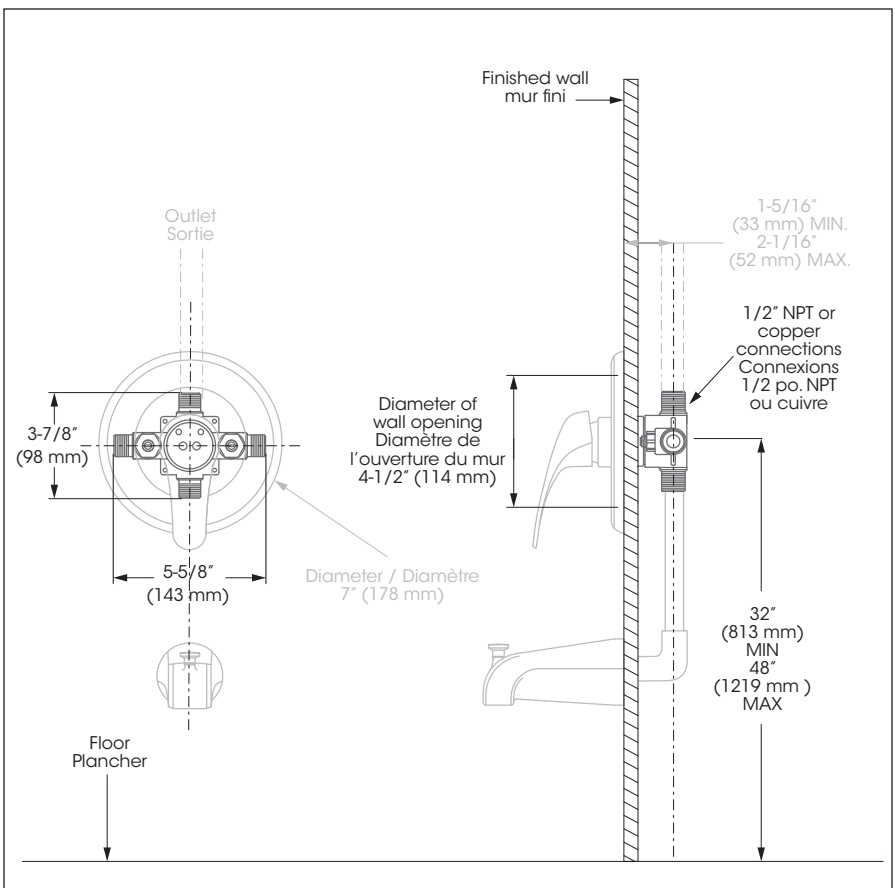
Fini

- Chrome poli



Compatible Trims / Garnitures Compatibles

Brand / Marque	90VSR / 90VSRPEX / 90VSRWIR		
H2Flo	AX090VTCP	AX092VTCP	AX099VTCP
	KAR90VTCP	KAR92VTCP	KAR99VTCP
			MIC99VTCP
	SOU90VTCP	SOU92VTCP	SOU99VTCP
			STR99VTCP
	VOG90VTCP	VOG92VTCP	VOG99VTCP
Quik	90SVTCP	92SVTCP	99SVTCP
Belanger	4790VTCP	4792VTCP	4799VTCP

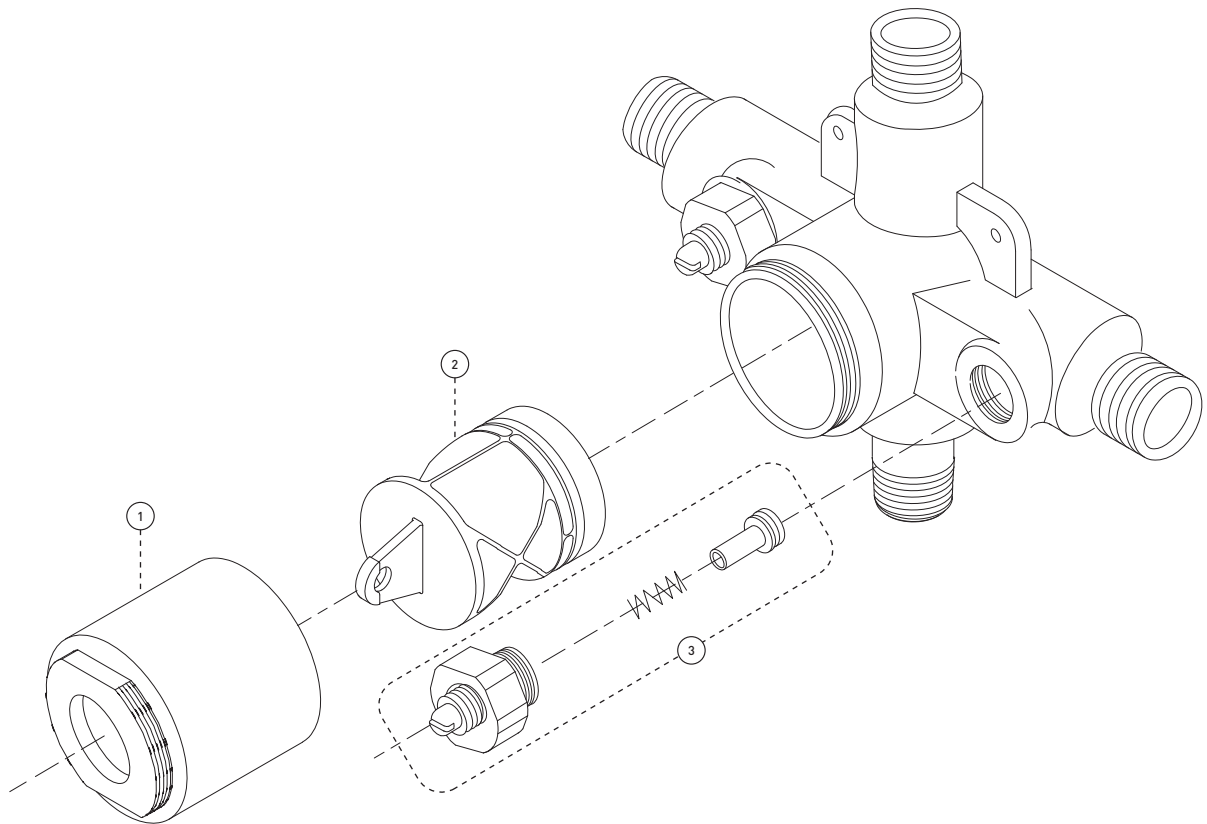


This product is covered by a limited lifetime warranty. Consult our website for complete details.

Ce produit est couvert par une garantie à vie limitée. Consultez notre site internet pour tous les détails.

*Pressure Balanced Valve Rough-in
Installation primaire de valve à pression équilibrée*

No	Description		Part Pièce
1	Threaded sleeve	Douille filetée	FCDEC5010
2	Test plug	Bouchon d'essai	FC0TH1004
3	Check stop valves kit	Ensemble de soupapes d'arrêt et anti-retour	FC9100005



Replacement parts are available on order through customer service: 1 800 361-5960

Les pièces de remplacement sont disponibles sur commande par le biais du service à la clientèle: 1 800 361-5960