

**Features**

- Trim compatible with 90VSR, 90VSRPEX and 90VSRWIR rough-ins
- Flow control
- Pressure balance built into the cartridge
- Adjustable temperature limiting device
- **Bathtub spout:**
  - Slip-on bathtub spout with built-in diverter
  - Flow rate of rough-in
- **Shower head:**
  - Swivel
  - Easy-to-clean soft nozzles
  - Maximum flow of 9.5 L/min (2.5 gpm) at 80 psi

**Cartridge**

- Ceramic (FC9AC010)

**Finish**

- Polished chrome


**Caractéristiques**

- Garniture compatible avec les installations primaires 90VSR, 90VSRPEX et 90VSRWIR
- Débit contrôlé
- Pression équilibrée intégrée à la cartouche
- Limiteur de température ajustable
- **Bec de baignoire :**
  - Bec de baignoire de type Slip-on avec inverseur intégré
  - Débit de l'installation primaire
- **Pomme de douche :**
  - Pivotante
  - Buses souples faciles à nettoyer
  - Débit maximal de 9,5 L/min (2,5 gpm) à 80 psi

**Cartouche**

- Céramique (FC9AC010)

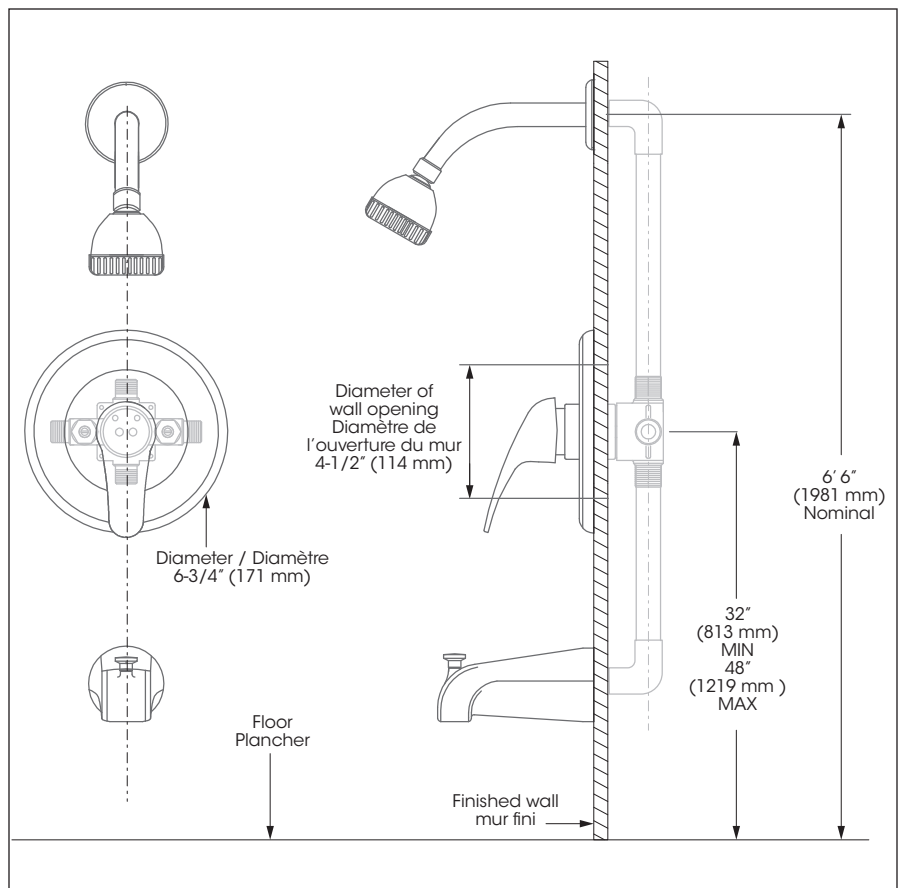
**Fini**

- Chrome poli



This product is covered by a limited lifetime warranty. Consult our website for complete details.

Ce produit est couvert par une garantie à vie limitée. Consultez notre site internet pour tous les détails.

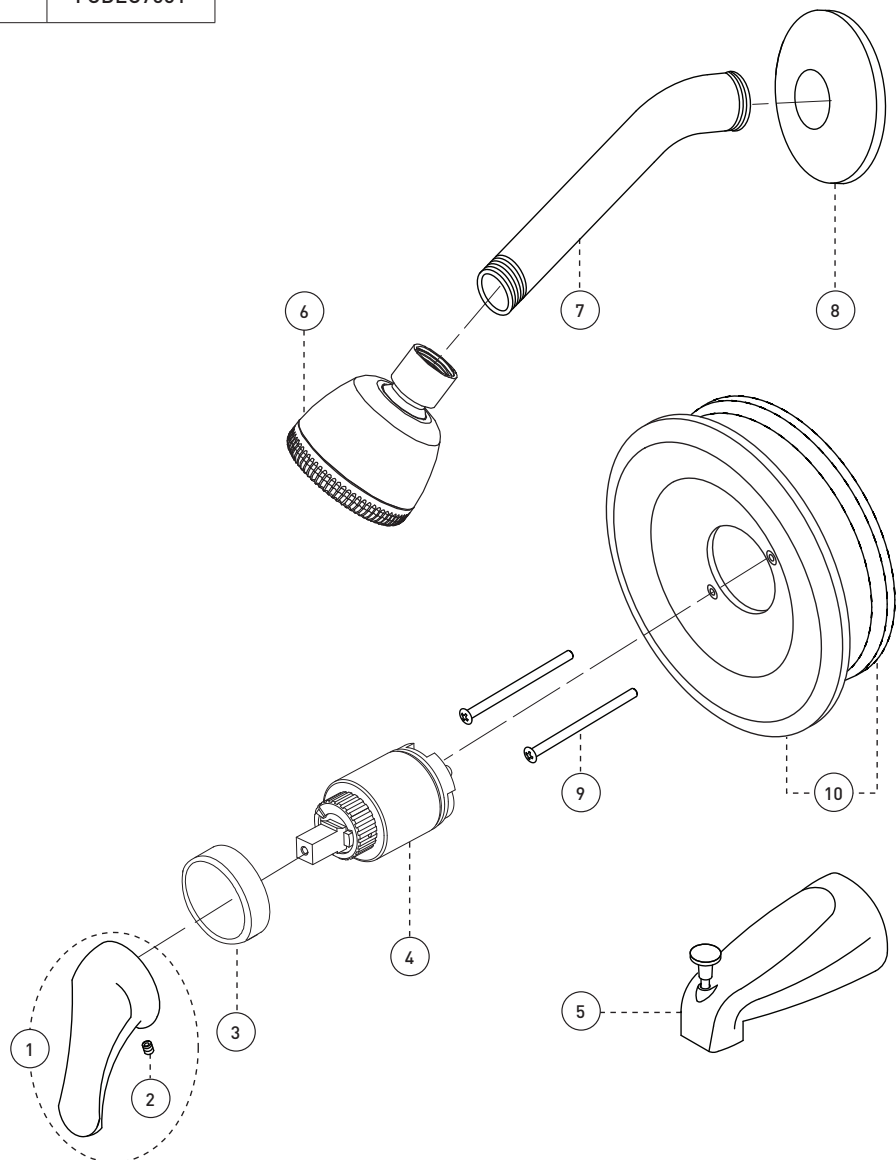
**LEED®** See table p.2  
 Voir tableau p.2


Bathtub / Shower Faucet - Trim for Pressure Balanced Valve and Volume Control  
 Robinet pour baignoire / douche - Garniture pour valve à pression équilibrée et contrôle de volume

No	Description		Part Pièce
1	Handle Kit	Ensemble de poignée	94200QK
2	Allen screw	Vis Allen	923001
3	Trim cap	Garniture d'écrou	FCDEC7012
4	Ceramic cartridge	Cartouche céramique	FC9AC010
5	Slip-on diverter spout	Bec inverseur Slip-on	FC910451081N
6	Shower head	Pomme de douche	FCSPS3002
7	Shower arm	Bras de douche	B29-106
8	Shower flange	Bride de douche	B54-130
9	Trim plate screw (2)	Vis de la plaque de finition (2)	FC94680-7A
10	Trim plate with seal	Plaque avec joint d'étanchéité	FCDEC7061

Flow rate Débit	Product code Code de produit	Flow restrictor Restricteur de débit
9.5 L/min 2.5 GPM	90SVTCP	N/A
7.6 L/min 2.0 GPM	90SVTCP-200	FCVAL8001
6.6 L/min 1.75 GPM	90SVTCP-175	FCVAL8002
5.7 L/min 1.50 GPM	90SVTCP-150	FCVAL8003

- Actual flow rate with original product code  
Débit actuel avec code de produit original
- Reduced flow rate with new product code  
Débit réduit avec nouveau code de produit



Replacement parts are available on order through customer service: 1 800 361-5960

Les pièces de remplacement sont disponibles sur commande par le biais du service à la clientèle: 1 800 361-5960