

Bathtub / Shower Faucet Trim for Pressure Balanced Valve
Robinet pour baignoire / douche avec garniture de valve à pression équilibrée

Features

- Trim compatible with 90VSR and 90VZR rough-ins Series
- Flow control
- Pressure balance built into the cartridge
- Adjustable temperature limiting device

Bathtub spout:

- Slip-on bathtub spout with built-in diverter
- Flow rate of rough-in

Shower Head:

- Swivel
- Oversized
- Easy to clean soft nozzles
- Maximum flow of 6.8 L/min (1.8 gpm) at 80 psi (**ecologia**)

Cartridge(s)

- Ceramic (FC9AC010)

Finish

- Polished chrome



Caractéristiques

- Garniture compatible avec les installations primaires des séries 90VSR et 90VZR
- Débit contrôlé
- Pression équilibrée intégrée à la cartouche
- Limiteur de température ajustable

Bec de baignoire :

- Bec de baignoire de type Slip-on avec inverseur intégré
- Débit de l'installation primaire

Pomme de douche :

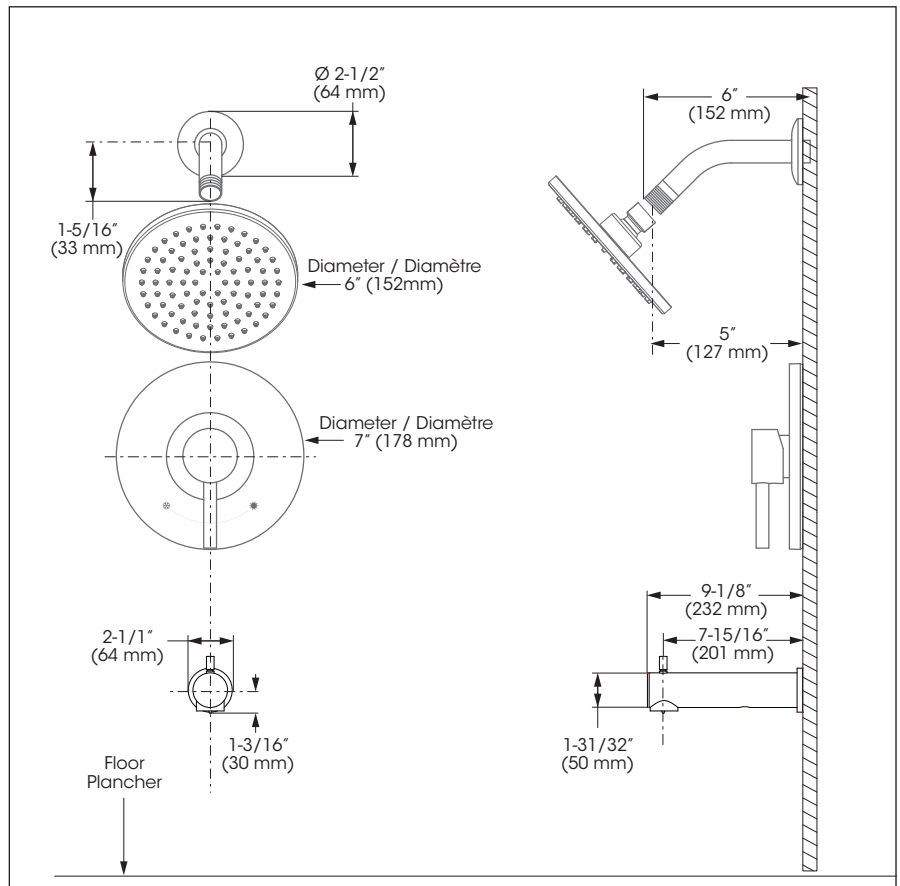
- Pivotante
- Surdimensionnée
- Buses souples faciles à nettoyer
- Débit maximal de 6,8 L/min (1,8 gpm) à 80 psi (**ecologia**)

Cartouche(s)

- Céramique (FC9AC010)

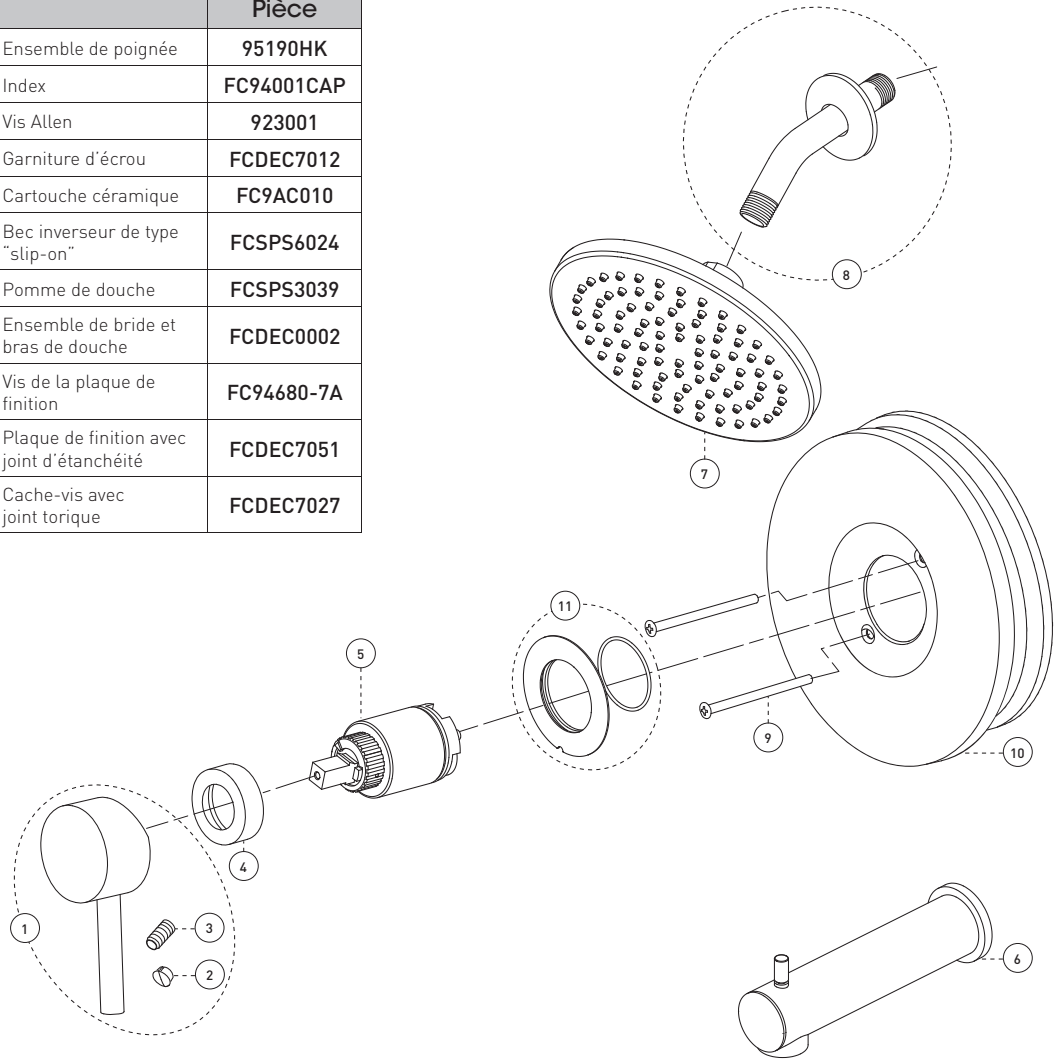
Fini

- Chrome poli



Bathtub / Shower Faucet Trim for Pressure Balanced Valve
Robinet pour baignoire / douche avec garniture de valve à pression équilibrée

No	Description	Part Pièce
1	Handle kit	Ensemble de poignée 95190HK
2	Index	Index FC94001CAP
3	Allen screw	Vis Allen 923001
4	Trim cap	Garniture d'écrou FCDEC7012
5	Ceramic cartridge	Cartouche céramique FC9AC010
6	Slip-on diverter spout	Bec inverseur de type "slip-on" FCSPS6024
7	Shower head	Pomme de douche FCSPS3039
8	Shower flange and arm kit	Ensemble de bride et bras de douche FCDEC0002
9	Plate screw	Vis de la plaque de finition FC94680-7A
10	Face plate with seal joint	Plaque de finition avec joint d'étanchéité FCDEC7051
11	Screw cover plate with o-ring	Cache-vis avec joint torique FCDEC7027



Replacement parts are available on order through customer service: 1 800 361-5960

Les pièces de remplacement sont disponibles sur commande par le biais du service à la clientèle: 1 800 361-5960



This product is covered by a limited lifetime warranty. The matte black finish is covered by a 5 year warranty. For complete details visit: belangerH2O.com

Ce produit est couvert par une garantie à vie limitée. Le fini noir mat est couvert par une garantie de 5 ans. Pour tous les détails consultez : belangerH2O.com

©2020 Tubular Industries of Canada ULC ("Belanger"). All Rights Reserved. This information is based on data believed to be reliable but Belanger makes no warranties, express or implied, as to its accuracy and assumes no liability arising out of its use. The data listed falls within the normal range of product properties but should not be used to establish specification limits or used alone as the basis of design. Belanger's liability to purchasers is expressly limited to the terms and conditions of sale. Tubular Industries of Canada ULC is part of the Oatey family of companies. A list of Belanger trademarks can be found on Oatey.com.

©2020 Industries de Conduits Tubulaires du Canada Ltée ("Bélanger"). Tous droits réservés. Cette information est fondée sur des données considérées comme fiables, mais Bélanger n'offre aucune garantie expresse ou implicite quant à son exactitude et décline toute responsabilité découlant de son utilisation. Les données énumérées entrent dans la plage normale des propriétés du produit, mais ne devraient pas être utilisées afin d'établir des limites de spécification ou utilisées comme unique directive de conception. L'obligation de Bélanger envers les acheteurs est expressément limitée aux modalités de vente. Industries de Conduits Tubulaires du Canada Ltée fait partie de la famille d'entreprises d'Oatey. Une liste des marques Bélanger est disponible sur le site web Oatey.com.