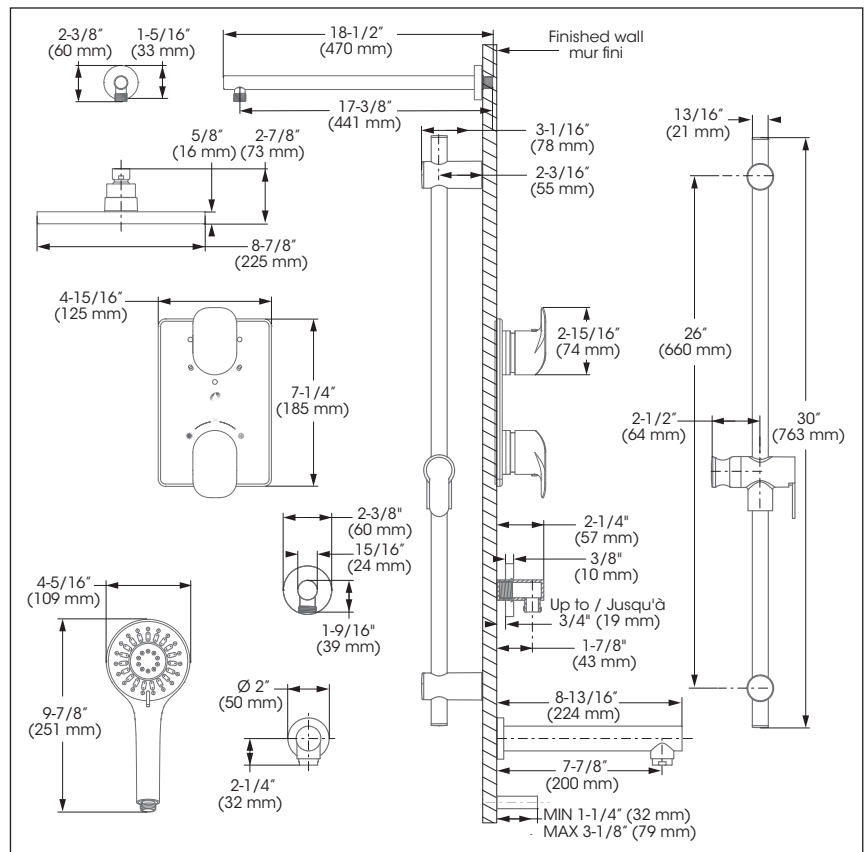


**Kit: Shower Faucet - Trim for Thermostatic 3-way diverter valve**  
**Kit : Robinet pour douche - Garniture pour valve thermostatique, déviateur 3 voies**



Replacement parts are available on order through customer service: 1 800 361-5960

Les pièces de remplacement sont disponibles sur commande par le biais du service à la clientèle : 1 800 361-5960

This product is covered by a limited lifetime warranty. Consult our website for complete details.

Ce produit est couvert par une garantie à vie limitée. Consultez notre site internet pour tous les détails.

[belangerH2O.com](http://belangerH2O.com)

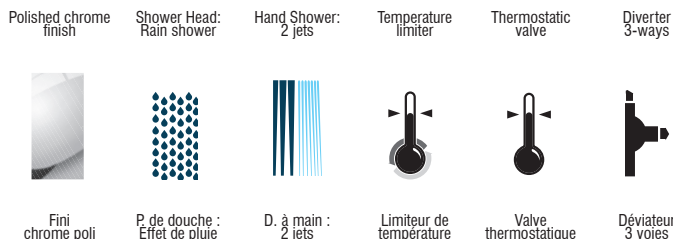
SPECKIT-KAR160TS3TCP\_v200825

©2020 Tubular Industries of Canada ULC ("Belanger"). All Rights Reserved. This information is based on data believed to be reliable but Belanger makes no warranties, express or implied, as to its accuracy and assumes no liability arising out of its use. The data listed falls within the normal range of product properties but should not be used to establish specification limits or used alone as the basis of design. Belanger's liability to purchasers is expressly limited to the terms and conditions of sale. Tubular Industries of Canada ULC is part of the Oatey family of companies. A list of Belanger trademarks can be found on Oatey.com.

©2020 Industries de Conduits Tubulaires du Canada Ltée ("Belanger"). Tous droits réservés. Cette information est fondée sur des données considérées comme fiables, mais Belanger n'offre aucune garantie expresse ou implicite quant à son exactitude et décline toute responsabilité découlant de son utilisation. Les données énumérées entrent dans la plage normale des propriétés du produit, mais ne devraient pas être utilisées afin d'établir des limites de spécification ou utilisées comme unique directive de conception. L'obligation de Belanger envers les acheteurs est expressément limitée aux modalités de vente. Tubular Industries of Canada ULC fait partie de la famille d'entreprises d'Oatey. Une liste des marques Belanger est disponible sur le site web Oatey.com.

Kit : Shower Faucet - Trim for Thermostatic 3-way diverter valve  
 Kit : Robinet pour douche - Garniture pour valve thermostatique, déviateur 3 voies

## IN SHORT // EN BREF



### Features

- Trim compatible with 98TSR3 and 98TSR3PEX rough-ins
- Adjustable temperature limiting device
- 38°C temperature indicator on trim plate
- Temperature adjustable between 34° to 43°C
- 6 positions (OFF, A, A-B, B, B-C, C) indicator on the cover plate
- Automatic flow shut off when cold water supply is interrupted
- Separate flow and temperature control handles
- **Sliding Bar:**
  - Drilling required installation
  - 30" overall assembled sliding bar kit
- **Hand Shower:**
  - Type of jets: spray
  - Type of jets: steam
  - Easy-to-clean soft nozzles
  - 69" chromed metal flexible hose
  - Maximum flow of 6.8 L/min (1.8 gpm) at 80 psi (**ecologia**)
- **Shower Head:**
  - Swivel
  - Oversized
  - Type of jets: rain shower
  - Easy-to-clean soft nozzles
  - Maximum flow of 6.8 L/min (1.8 gpm) at 80 psi (**ecologia**)
- **Shower Arm:**
  - 18" shower arm
- Solid brass wall supply elbow with adjustable flange
- **Bathtub spout:**
  - Slip-on bathtub spout

### Finish

- Polished chrome

### Caractéristiques

- Garniture compatible avec les installations primaires 98TSR3 et 98TSR3PEX
- Limiteur de température ajustable
- Indicateur de température à 38°C sur la plaque de finition
- Température ajustable de 34 à 43°C par la poignée
- Indicateur des 6 positions (OFF, A, A-B, B, B-C, C) sur la plaque de finition
- Fermeture automatique du débit si l'alimentation d'eau froide est interrompue
- Poignées de contrôle de volume et de température indépendantes
- **Barre à glissière :**
  - Installation avec perçage requis
  - Ensemble de barre à glissière de 30 pouces hors tout
- **Douche à main :**
  - Type de jets : diffus
  - Type de jets : concentré
  - Buses souples faciles à nettoyer
  - Boyau de 69 pouces en métal chromé
  - Débit maximal de 6,8 L/min (1,8 gpm) à 80 psi (**ecologia**)
- **Pomme de douche :**
  - Pivotante
  - Surdimensionnée
  - Type de jets : effet de pluie
  - Buses souples faciles à nettoyer
  - Débit maximal de 6,8 L/min (1,8 gpm) à 80 psi (**ecologia**)
- **Bras de douche :**
  - Bras de douche de 18 pouces de long
- Coude d'alimentation mural en laiton massif avec bride ajustable
- **Bec de baignoire :**
  - Bec de baignoire de type Slip-on

### Fini

- Chrome poli

**Kit: Shower Faucet - Trim for Thermostatic 3-way diverter valve**  
**Kit : Robinet pour douche - Garniture pour valve thermostatique, déviatrice 3 voies**

No	Description		Part Pièce
<b>A</b>	Valve - Trim for Thermostatic Diverter Valve with Volume Control	Valve - Garniture pour valve thermostatique, déviatrice avec contrôle de volume	<b>KAR98TS3TCP</b>
<b>A-1</b>	Thermostatic handle kit	Ensemble de poignée pour valve thermostatique	<b>FCKTS2097</b>
<b>A-2</b>	Diverter handle kit	Ensemble de poignée pour inverseur thermostatique	<b>FCKTS2098</b>
<b>A-3</b>	Face plate with seal	Plaque de finition avec joint d'étanchéité	<b>FCDEC7057</b>
<b>A-4</b>	Allen screw	Vis Allen	<b>923001</b>
<b>A-5</b>	Index	Index	<b>FCHDL4017</b>
<b>B</b>	Sliding bar with hand shower kit, water supply elbow and flexible hose	Ensemble de douche à main sur glissière, coude d'alimentation et boyau	<b>B90-732</b>
<b>B-1</b>	Flexible hose	Boyau	<b>96179</b>
<b>B-2</b>	30" sliding bar kit (includes flexible hose 96179)	Ensemble de barre à glissière 30 po (incluant boyau 96179)	<b>B90-730</b>
<b>B-3</b>	Hand shower (1,8 gpm)	Douche à main (1,8 gpm)	<b>FCSPS2031</b>
<b>B-4</b>	Water supply elbow	Coude d'alimentation	<b>B92-002</b>
<b>B-5</b>	Hand shower holder	Support pour douche à main	<b>B93-700</b>
<b>B-6</b>	Wall support	Support mural	<b>B93-501</b>
<b>C</b>	Shower arm and flange kit	Ensemble de bras et bride de douche	<b>FCDEC0013</b>
<b>D</b>	Shower head	Pomme de douche	<b>FCSPS3028</b>
<b>E</b>	Spout	Bec de bain	<b>FCSPS6020</b>
<b>E-1</b>	Aerator kit	Ensemble d'aérateur	<b>FCAERA053</b>
<b>E-2</b>	O-ring (15 mm x 2.5 mm)	Joint torique (15 mm x 2.5 mm)	<b>FCORA1033</b>
<b>E-3</b>	Spout screw	Vis du bec	<b>923001</b>

