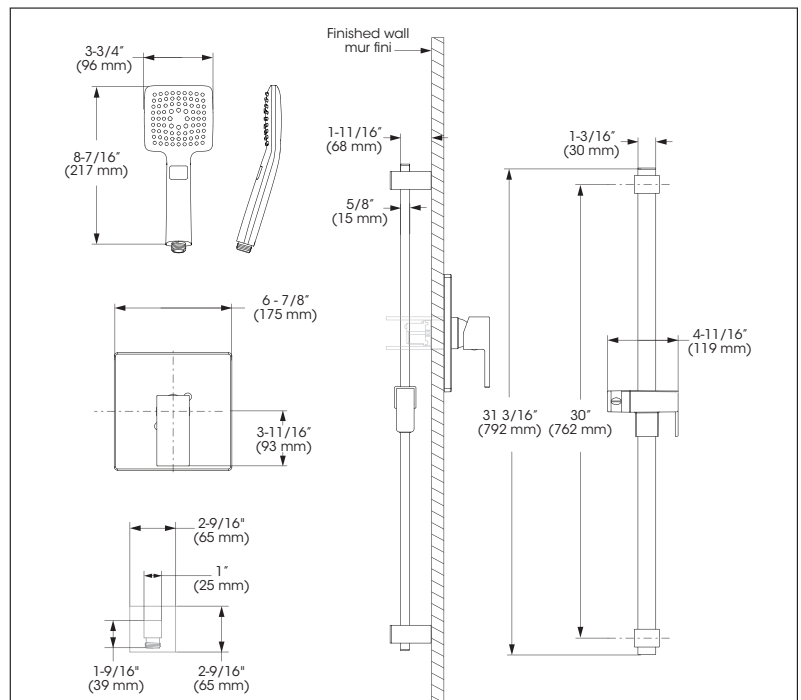


KIT: Shower Faucet - Trim for pressure balanced valve with volume control (T/P)
KIT : Robinet pour douche - Garniture pour valve à pression équilibrée, avec contrôle de volume (T/P)



Replacement parts are available on order through customer service: 1 800 361-5960

Les pièces de remplacement sont disponibles sur commande par le biais du service à la clientèle : 1 800 361-5960

This product is covered by a limited lifetime warranty. Consult our website for complete details.

Ce produit est couvert par une garantie à vie limitée. Consultez notre site internet pour tous les détails.

belangerH2O.com

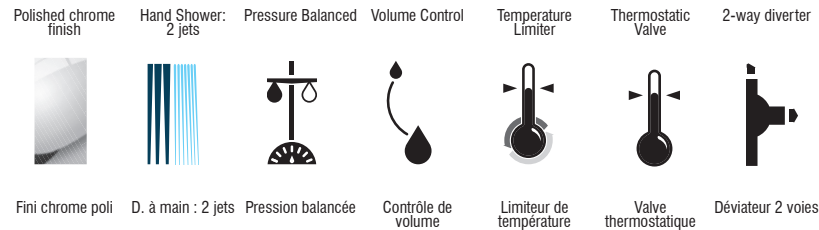
SPEC KIT-AXO120TPVTCP_v200827

©2020 Tubular Industries of Canada ULC ("Belanger"). All Rights Reserved. This information is based on data believed to be reliable but Belanger makes no warranties, express or implied, as to its accuracy and assumes no liability arising out of its use. The data listed falls within the normal range of product properties but should not be used to establish specification limits or used alone as the basis of design. Belanger's liability to purchasers is expressly limited to the terms and conditions of sale. Tubular Industries of Canada ULC is part of the Oatey family of companies. A list of Belanger trademarks can be found on Oatey.com.

©2020 Industries de Conduits Tubulaires du Canada Ltée ("Bélanger"). Tous droits réservés. Cette information est fondée sur des données considérées comme fiables, mais Bélanger n'offre aucune garantie expresse ou implicite quant à son exactitude et décline toute responsabilité découlant de son utilisation. Les données énumérées entrent dans la plage normale des propriétés du produit, mais ne devraient pas être utilisées afin d'établir des limites de spécification ou utilisées comme unique directive de conception. L'obligation de Bélanger envers les acheteurs est expressément limitée aux modalités de vente. Tubular Industries of Canada ULC fait partie de la famille d'entreprises d'Oatey. Une liste des marques Bélanger est disponible sur le site web Oatey.com.

KIT: Shower Faucet - Trim for pressure balanced valve with volume control (T/P)
KIT: Robinet pour douche - Garniture pour valve à pression équilibrée, avec contrôle de volume (T/P)

IN SHORT // EN BREF



Features

- Trim compatible with 90TPVSR rough-ins Series
- Flow control
- Pressure balance built into the thermostatic cartridge
- Adjustable temperature limiting device
- Temperature limited to 43°C
- **Sliding Bar:**
 - Drilling required installation
 - 30" overall assembled sliding bar kit
- **Hand Shower:**
 - Push button diverters
 - type of jets: Spray
 - type of jets: Massage
 - Easy-to-clean soft nozzles
 - 69" chromed metal flexible hose
 - Maximum flow of 6.8 L/min (1.8 gpm) at 80 psi (ecologiaq)
- Adjustable angle hand shower holder
- Solid brass wall supply elbow with adjustable flange

Cartridge

- Thermostatic / pressure balanced (FCCART008)

Finish

- Polished chrome

Caractéristiques

- Garniture compatible avec les installations primaires de la série 90TPVSR
- Débit contrôlé
- Pression équilibrée intégrée à la cartouche thermostatique
- Limiteur de température ajustable
- Température limitée à 43°C
- **Barre à Glissière:**
 - Installation avec perçage requis
 - Ensemble de barre à glissière de 30 pouces hors tout
- **Douche à main:**
 - Boutons inverseurs
 - type de jets: Diffus
 - type de jets: Massage
 - Buses souples faciles à nettoyer
 - Boyau de 69 pouces en métal chromé
 - Débit maximal de 6,8 L/min (1,8 gpm) à 80 psi (ecologiaq)
- Support de douche à angle ajustable
- Coude d'alimentation mural en laiton massif avec bride ajustable

Cartouche

- Thermostatique / pression équilibrée (FCCART008)

Fini

- Chrome poli

KIT: Shower Faucet - Trim for pressure balanced valve with volume control (T/P)
KIT: Robinet pour douche - Garniture pour valve à pression équilibrée, avec contrôle de volume (T/P)

No	Description		Part Pièce
A	Valve - Trim (T/P) for Pressure Balanced Thermostatic Valve with Volume Control	Valve - Garniture (T/P) pour valve thermostatique à pression équilibrée avec contrôle de volume	AX099TPVTCP
A-1	Handle kit	Ensemble de poignée	FCKTS2015
A-2	Handle screw	Vis de la poignée	923001
A-3	Index	Index	FCHDL4019
A-4	Trim cap	Garniture d'écrou	FCDEC7012
A-5	Trim sleeve	Douille de finition	FCDEC5013
A-6	Thermostatic cartridge (T/P)	Cartouche thermostatique (T/P)	FCCART008
A-7	Plate screw	Vis de la plaque de finition	FCSCR3003
A-8	Face plate with seal joint	Plaque de finition avec joint d'étanchéité	FCDEC7086
B	Sliding bar with hand shower kit, water supply elbow and flexible hose	Ensemble de douche à main sur glissière, coude d'alimentation et boyau	B90-831
B-1	Flexible hose	Boyau	96179
B-2	30" sliding bar kit (includes flexible hose 96179)	Ensemble de barre à glissière 30 po (incluant boyau 96179)	B90-830
B-3	Hand shower (1,8 gpm)	Douche à main (1,8 gpm)	FCSPS2037
B-4	Water supply elbow	Coude d'alimentation	B92-003
B-5	Hand shower holder	Support pour douche à main	B93-800
B-6	Wall support	Support murale	B93-801

