

Valve - Rough-In - Wall Mount Installation with Pressure Balanced  
Valve - Installation primaire - Installation murale avec pression équilibrée

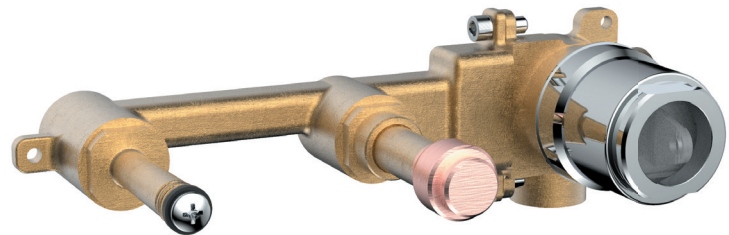


**Features**

- Rough-in compatible with VOL47TCP trim
- Pressure balance cartridge / diverter
- Temperature limiting device
- Automatic flow shut off when cold water supply is interrupted
- Test plugs for full field testing included
- **Bathtub spout included with trim:**
  - Slip-on
  - Maximum flow of 21.8 L/min (5.8 gpm) at 60 psi
- **Hand shower included with trim:**
  - 1 type of jet
  - 59" chromed metal flexible hose
  - Maximum flow of 6.8 L/min (1.8 gpm) at 80 psi
  - Holder and hose included
- Brass body
- 1/2" NPT connections

**Cartridge**

- Ceramic (FC9AC013) included with trim

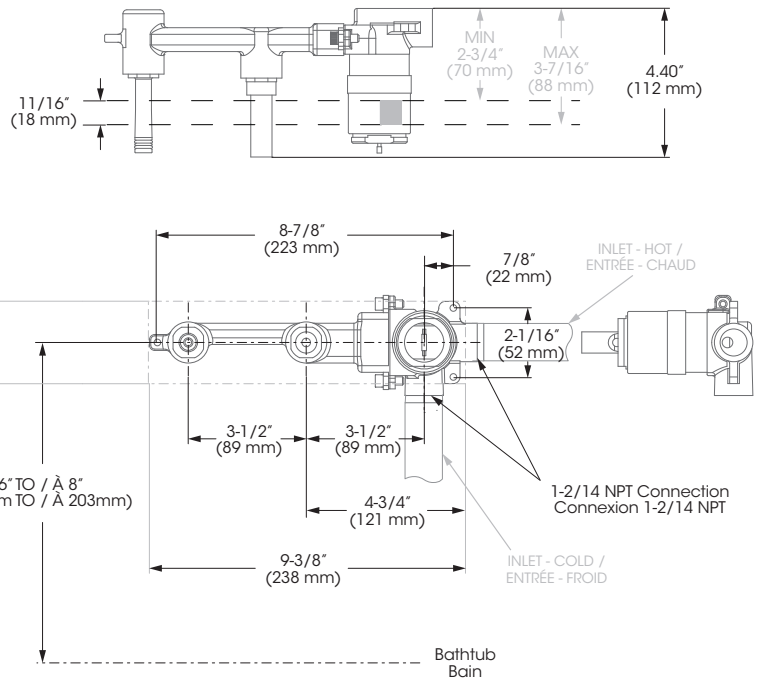


**Caractéristiques**

- Installation primaire compatible avec la garniture VOL47TCP
- Cartouche à pression équilibrée / dérivatrice
- Limiteur de température
- Fermeture automatique du débit si l'alimentation d'eau froide est interrompue
- Bouchons d'essai pour test d'eau inclus
- **Bec de baignoire inclus avec la garniture :**
  - De type Slip-on
  - Débit maximal de 21,8 L/min (5,8 gpm) à 60 psi
- **Douche à main incluse avec la garniture :**
  - À 1 type de jet
  - Boyau de 59 pouces en métal chromé
  - Débit maximal de 6,8 L/min (1,8 gpm) à 80 psi
  - Support et boyau inclus
- Corps en laiton
- Raccordements 1/2 pouce NPT

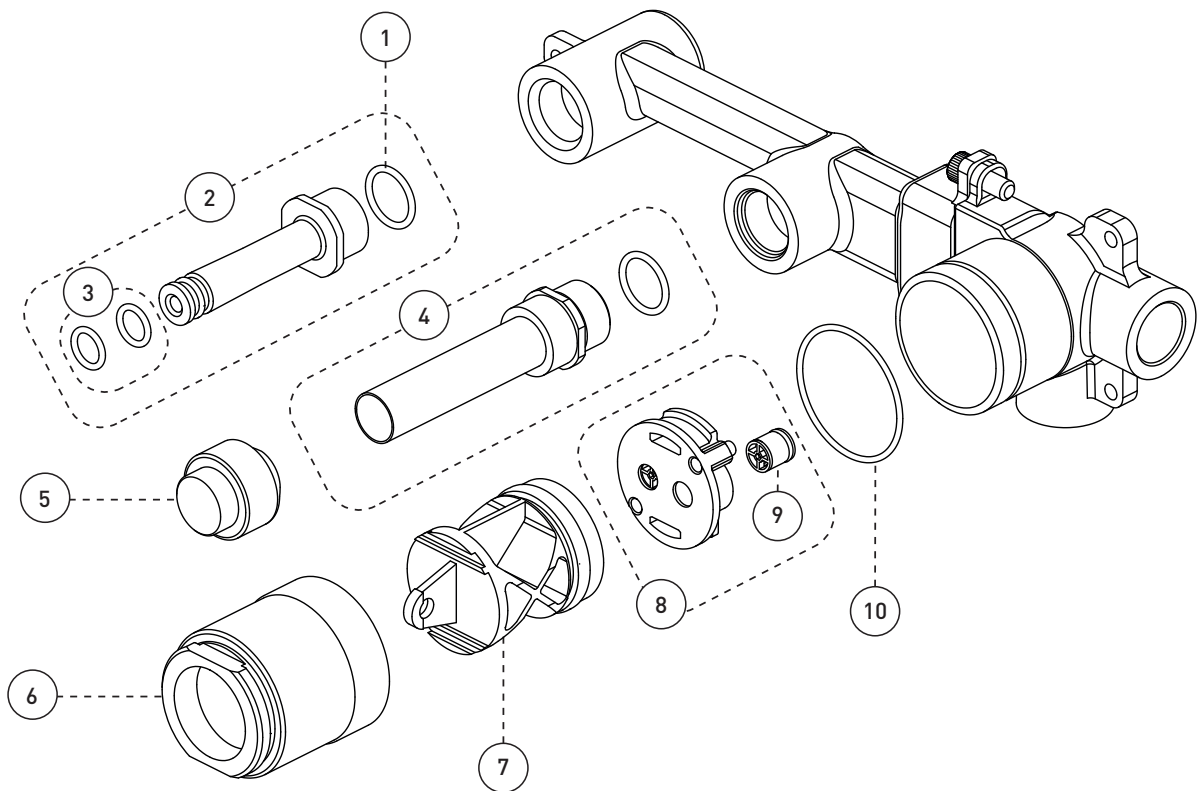
**Cartouche**

- Céramique (FC9AC013) incluse avec la garniture



Valve - Rough-In - Wall Mount Installation with Pressure Balanced Valve - Installation primaire - Installation murale avec pression équilibrée

No	Description	Part Pièce	
1	O-ring (16mm x 2.0mm)	Joint torique (16mm x 2.0mm)	FCORA1019
2	Hand shower connector kit	Ensemble de raccord du support de douche à main	FCKTS9049
3	O-ring (9.8mm x 1.9mm)	Joint torique (9.8mm x 1.9mm)	FCORA1037
4	Spout connector kit	Ensemble de raccord du bec	FCKTS9050
5	Test cap	Bouchon d'essai	FCOTH9044
6	Threaded sleeve	Douille filetée	N/A
7	Test plug	Bouchon d'essai	N/A
8	Check valves kit	Ensemble de soupapes anti-retour	FCKTS9048
9	Check valve (1)	Soupape anti-retour (1)	96077X
10	O-ring (40mm x 1.78mm)	Joint torique (40mm x 1.78mm)	FCORA1038



Replacement parts are available on order through customer service: 1 800 361-5960

Les pièces de remplacement sont disponibles sur commande par le biais du service à la clientèle: 1 800 361-5960



This product is covered by a limited lifetime warranty. Consult our website for complete details.

Ce produit est couvert par une garantie à vie limitée. Consultez notre site internet pour tous les détails.

[belangerh2o.com](http://belangerh2o.com)