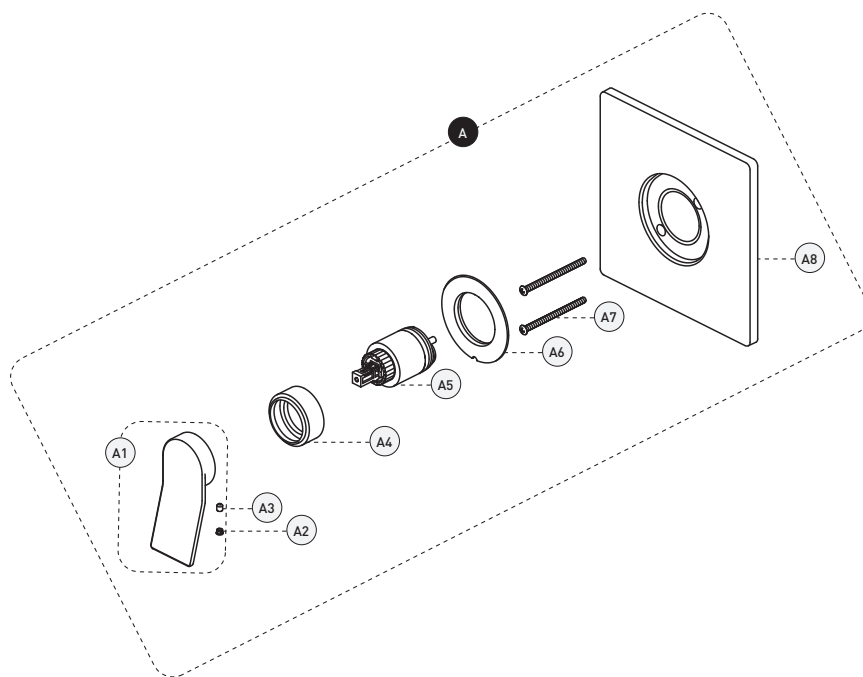
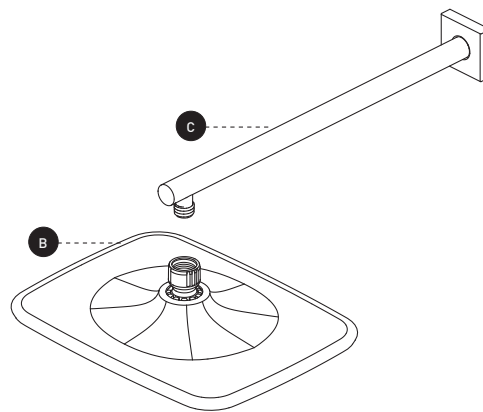


No	Description	Part Pièce
A	Valve - Trim for Pressure Balanced Valve with Volume Control	Valve - Garniture pour valve à pression équilibrée avec contrôle de volume <b>VOL99VTCP</b>
A-1	Handle kit	Ensemble de poignée <b>FCKTS2129</b>
A-2	Allen screw	Vis Allen <b>923001</b>
A-3	Index	Index <b>FCHDL4017</b>
A-4	Trim cap	Garniture d'écrou <b>FCDEC7092</b>
A-5	Ceramic cartridge	Cartouche céramique <b>FC9AC010</b>
A-6	Screw cover plate with o-ring	Cache-vis avec joint torique <b>FCDEC7027</b>
A-7	Plate screw	Vis de la plaque de finition <b>FC94680-7A</b>
A-8	Face plate with seal joint	Plaque de finition avec joint d'étanchéité <b>FCDEC7049</b>
B	Shower head	Pomme de douche <b>FCSPS3034</b>
C	Shower arm and flange kit	Ensemble de bras et bride de douche <b>FCDEC0015</b>



SHOWER FAUCET - TRIM FOR PRESSURE BALANCED VALVE WITH VOLUME CONTROL // ROBINET POUR DOUCHE - GARNITURE POUR VALVE À PRESSION ÉQUILIBRÉE AVEC CONTRÔLE DE VOLUME

**H<sub>2</sub>flo**<sup>®</sup>

**VOL92VTCP**

part by **bélanger**

For warranty and to register your product  
Garantie et enregistrement de votre produit  
[belangerH2O.com](http://belangerH2O.com)



**Customer Service**    **Service à la clientèle**

Monday to Friday: 8 a.m. - 4:30 p.m. E.S.T.    Lundi au vendredi: 8 h 00 à 16 h 30 H.N.E.

Tel: **1-800-361-5960**    Fax: **1-888-533-8313**

**clientinfo@belangerh2o.com**

Replacement parts are available on order  
Les pièces de remplacement sont disponibles sur commande

**CARE INSTRUCTIONS**

Rinse the product with clear water.  
Dry the product with a soft cloth.

**DO NOT:**

Use abrasive cleansers, cloths, or paper towels. Use any cleaning agents containing acid, polish, wax, alcohol, ammonia, bleach, solvent or any other corrosive or harsh chemical cleansers.

**INSTRUCTIONS D'ENTRETIEN**

Rincer le robinet avec de l'eau claire et l'essuyer avec un tissu doux.

**À NE PAS FAIRE:**

Utiliser des tissus ou essuie-tout abrasifs, produits nettoyants contenant de l'acide, agent polisseur, cires, alcool, ammoniac, eau de Javel, solvants ou tout autres produits chimiques corrosifs.



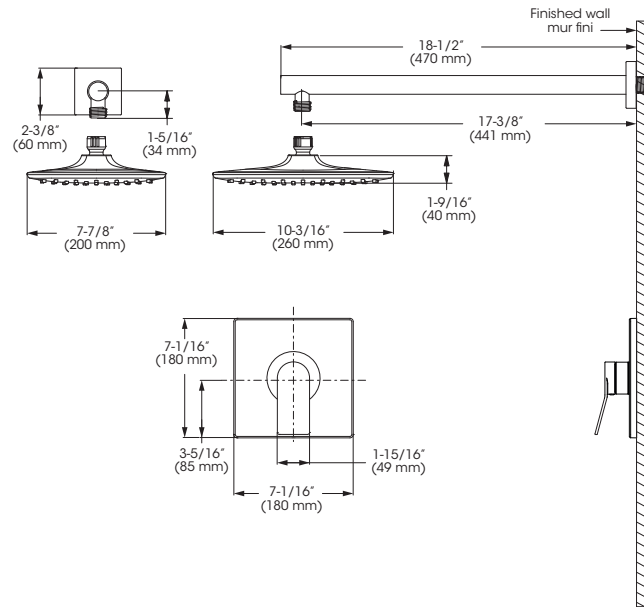
## IMPORTANT

Bélanger recommends using a professional plumber for all installation and repair. Please inform yourself about the Canadian Plumbing Code's regulations and your local municipality plumbing codes before installation. The Canadian Plumbing Code requires the installation of surge arresting devices to eliminate water hammering. **ALLOW AN ADEQUATE OPENING IN ORDER TO EASILY ACCESS CONNECTIONS OR OTHER PLUMBING DEVICES FOR MAINTENANCE OR REPAIR.**

Bélanger recommande de faire appel à un plombier compétent pour l'installation et la réparation de ce produit. Veuillez vous informer des différentes règles du Code Canadien de plomberie et des exigences de votre localité avant l'installation. Le Code Canadien de plomberie exige l'installation d'un dispositif anti-bélier afin d'amortir les coups de bélier dans la plomberie. **PRÉVOIR UNE OUVERTURE SUFFISANTE POUR FACILITER L'ACCÈS AUX RACCORDEMENTS OU À TOUT AUTRE DISPOSITIF DE PLOMBERIE EN VUE DE L'ENTRETIEN OU DE LA RÉPARATION.**

## Technical drawing - Dessin technique

### VOL92VTCP



### RECOMMENDED TOOLS / OUTILS RECOMMANDÉS



Included / Inclus

Thread seal tape

Ruban d'étanchéité

pour joints filetés \*\*



\*\* Apply Bélanger thread seal tape on threaded connections.

Appliquez du ruban d'étanchéité Bélanger sur les connexions filetées.

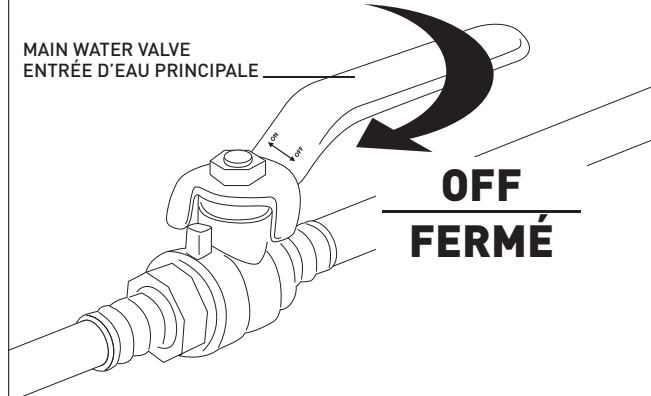
The model shown in the installation steps may differ from the one in box however the connection type and installation steps are the same.

Le modèle démontré dans les étapes d'installation peut différer du produit en boîte, mais le type de connexions et d'installation demeure le même.

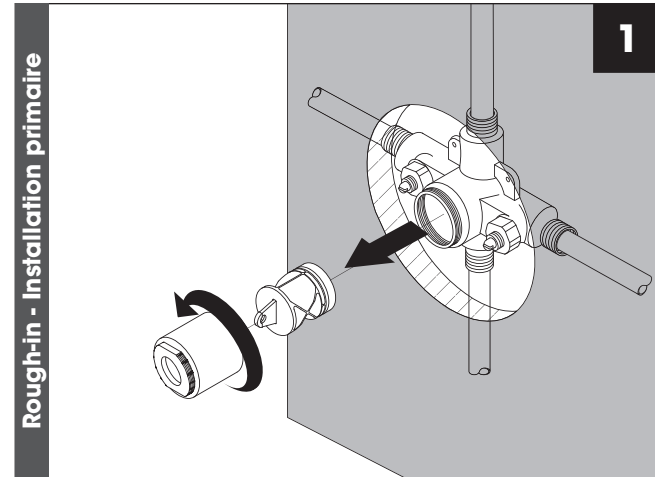
## Installation steps - Étapes d'installation

### Before you begin / Avant de commencer

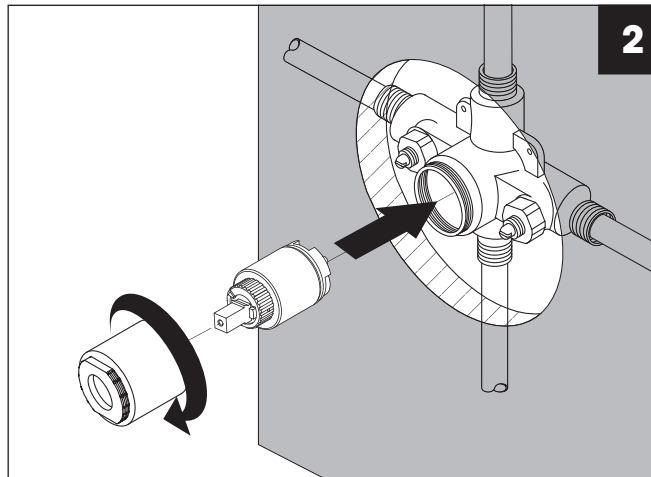
MAIN WATER VALVE  
ENTRÉE D'EAU PRINCIPALE



Rough-in - Installation primaire

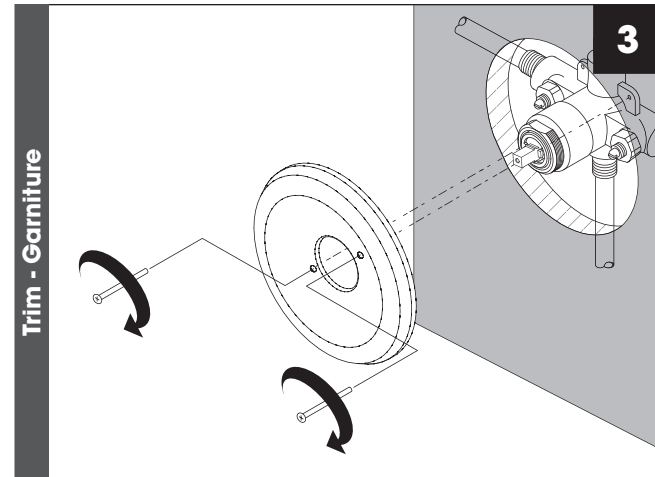


2

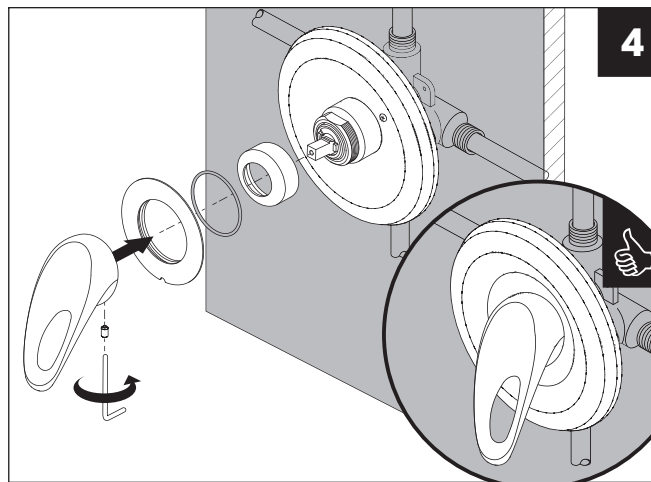


3

Trim - Garniture



4



5

Shower - Douche

