

No	Description		Part Pièce
1	Shower head unit	Unité de pomme de douche	FC0TH9026
2	Thermostatic cartridge	Cartouche thermostatique	FCCART007
3	Temperature limiter	Limiteur de température	FCCARL007

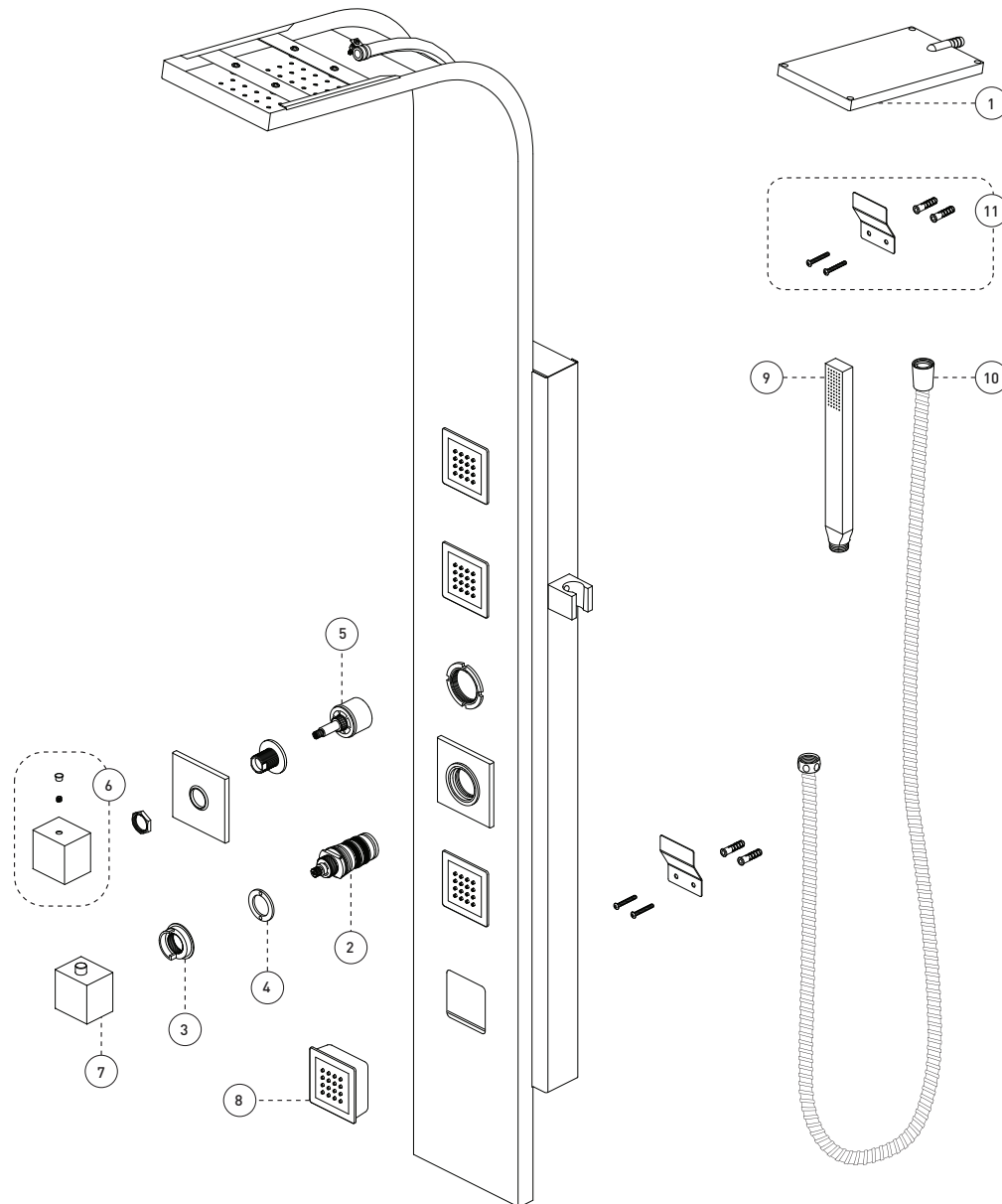
SHOWER COLUMN - COMPLETE MODEL
COLONNE DE DOUCHE - MODÈLE COMPLET

H₂flo

par
by **bélangier**

SQ180TCP

For warranty and to register your product
Garantie et enregistrement de votre produit
belangerH2O.com



Customer Service | **Service à la clientèle**

Monday to Friday: 8 a.m. - 4:30 p.m. E.S.T.
Lundi au vendredi: 8 h 00 à 16 h 30 H.N.E.

Tel: **1-800-361-5960** Fax: **1-888-533-8313**

clientinfo@belangerh2o.com

Replacement parts are available on order
Les pièces de remplacement sont disponibles sur commande

CARE INSTRUCTIONS

Rinse the product with clear water.
Dry the product with a soft cloth.

DO NOT:

Use abrasive cleansers, cloths, or paper towels. Use any cleaning agents containing acid, polish, wax, alcohol, ammonia, bleach, solvent or any other corrosive or harsh chemical cleansers.

INSTRUCTIONS D'ENTRETIEN

Rincer le robinet avec de l'eau claire et l'essuyer avec un tissu doux.

À NE PAS FAIRE:

Utiliser des tissus ou essuie-tout abrasifs, produits nettoyants contenant de l'acide, agent polisseur, cires, alcool, ammoniac, eau de Javel, solvants ou tout autres produits chimiques corrosifs.



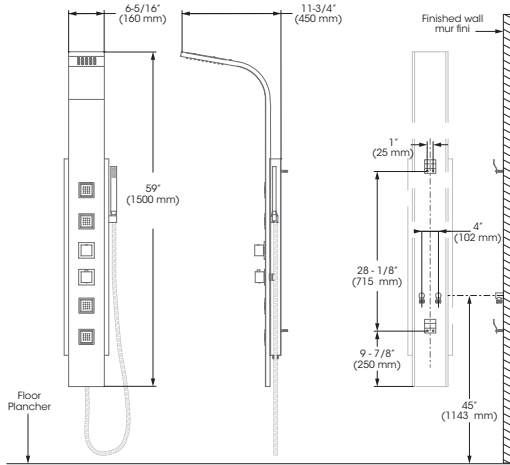
IMPORTANT

Bélanger recommends using a professional plumber for all installation and repair. Please inform yourself about the Canadian Plumbing Code's regulations and your local municipality plumbing codes before installation. The Canadian Plumbing Code requires the installation of surge arresting devices to eliminate water hammering. **ALLOW AN ADEQUATE OPENING IN ORDER TO EASILY ACCESS CONNECTIONS OR OTHER PLUMBING DEVICES FOR MAINTENANCE OR REPAIR.**

Bélanger recommande de faire appel à un plombier compétent pour l'installation et la réparation de ce produit. Veuillez vous informer des différentes règles du Code Canadien de plomberie et des exigences de votre localité avant l'installation. Le Code Canadien de plomberie exige l'installation d'un dispositif anti-bélier afin d'amortir les coups de bélier dans la plomberie. **PRÉVOIR UNE OUVERTURE SUFFISANTE POUR FACILITER L'ACCÈS AUX RACCORDEMENTS OU À TOUT AUTRE DISPOSITIF DE PLOMBERIE EN VUE DE L'ENTRETIEN OU DE LA RÉPARATION.**

Technical drawing - Dessin technique

SQ180TCP



RECOMMENDED TOOLS / OUTILS RECOMMANDÉS



*Apply Bélanger thread seal tape on threaded connections.
Appliquez du ruban d'étanchéité Bélanger sur les connexions filetées.



CONNECTION ADVICE CONSEIL RACCORDEMENT

Firmly hand tighten the hose to the valve and add a quarter-turn using the proper wrench. Tighten more if needed.

Raccordez le connecteur flexible à la valve en serrant fermement à la main puis ajoutez un quart de tour à l'aide de la clé appropriée. Serrez plus au besoin.

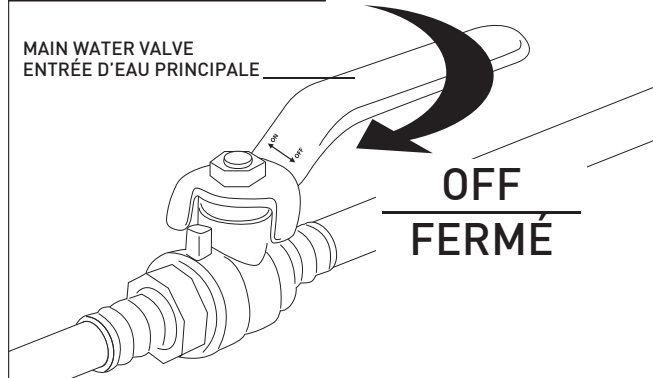
The model shown in the installation steps may differ from the one in box however connection type and installation steps are the same.

Le modèle démontré dans les étapes d'installation peut différer du produit en boîte, mais le type de connexions et d'installation demeure le même.

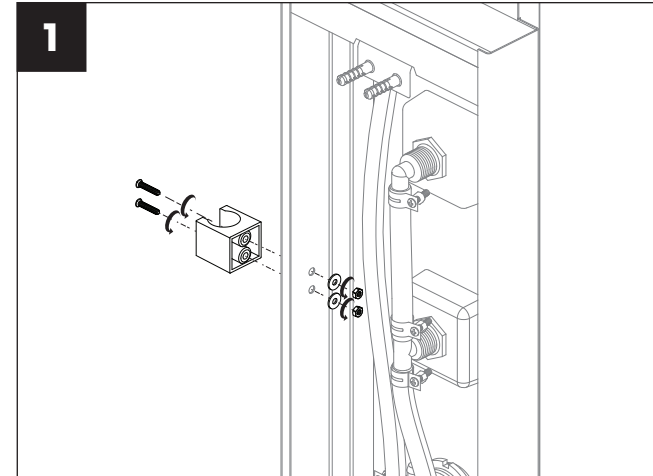
Installation steps - Étapes d'installation

Before you begin Avant de commencer

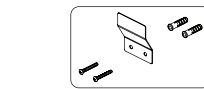
MAIN WATER VALVE
ENTRÉE D'EAU PRINCIPALE



1



2

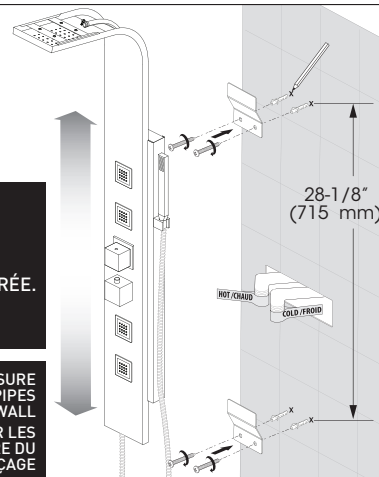


ADJUST TO DESIRED HEIGHT.
DRILL AND INSTALL
HOLDING BRACKETS.

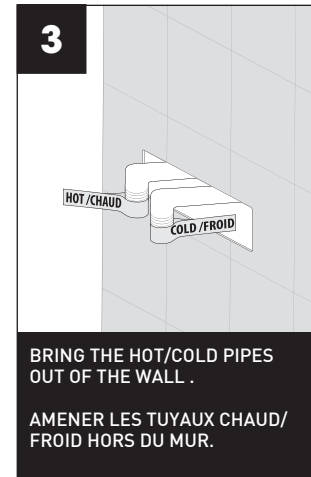
AJUSTER À LA HAUTEUR DÉSIRÉE.
PERCER ET INSTALLER LES
SUPPORTS DE FIXATION.



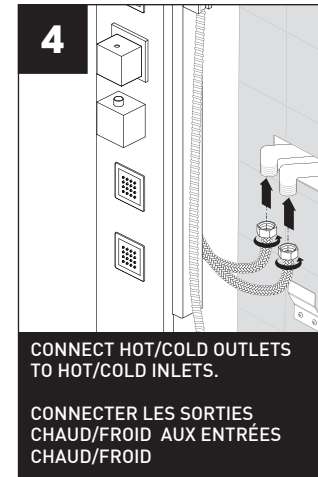
WHEN DRILLING, MAKE SURE
TO PRESERVE THE PIPES
BEHIND THE WALL.
VEUILLEZ À PRÉSERVER LES
TUYAUX EN ARRIÈRE DU
MUR LORS DU PERÇAGE



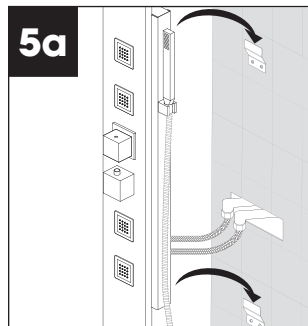
3



4



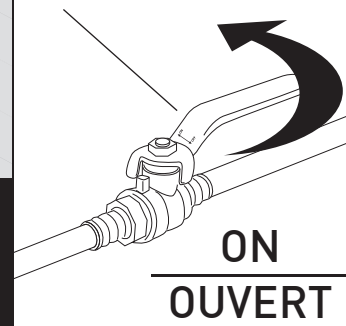
5a



INSTALLER LA COLONNE DE
DOUCHE SUR LES SUPPORTS
DE FIXATION.

5b

MAIN WATER VALVE
ENTRÉE D'EAU PRINCIPALE



TURN DIVERTER
LEFT OR RIGHT
TO SWITCH BETWEEN SHOWER
COLUMN FUNCTIONS.

TOURNER L'INVERSEUR
VERS LA GAUCHE OU
VERS LA DROITE POUR
CHANGER LES FONCTIONS DE
LA COLONNE DE DOUCHE.

TURN CLOCKWISE
FOR COLD WATER AND
COUNTERCLOCKWISE
FOR HOT WATER.

TOURNER VERS LA DROITE
POUR L'EAU FROIDE ET
TOURNER VERS LA GAUCHE
POUR L'EAU CHAUDE.

