

LAVATORY SINK FAUCET – ROBINET POUR LAVABO
DE SALLE DE BAIN

H₂flo[®]
par
by **belanger**

For warranty and to register your product
Garantie et enregistrement de votre produit
www.belangerH2O.com



Included Presto Drain
Drain presto inclus



Customer Service | **Service à la clientèle**

Monday to Friday: 8 a.m. - 4:30 p.m. E.S.T. | Lundi ou vendredi: 8 h 00 à 16 h 30 H.N.E.

Tel: **1-800-361-5960** | Fax: **1-888-533-8313**

clientinfo@belangerh2o.com

Replacement parts are available on order
Les pièces de remplacement sont disponibles sur commande

CARE INSTRUCTIONS

Rinse the product with clear water.
Dry the product with a soft cloth.

DO NOT:

Use abrasive cleansers, cloths, or paper towels. Use any cleaning agents containing acid, polish, wax, alcohol, ammonia, bleach, solvent or any other corrosive or harsh chemical cleansers.

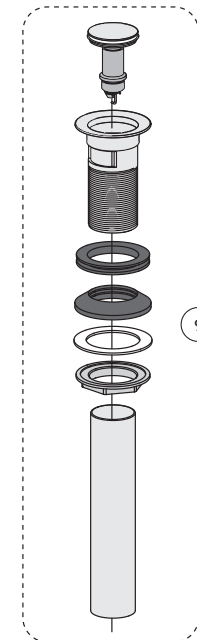
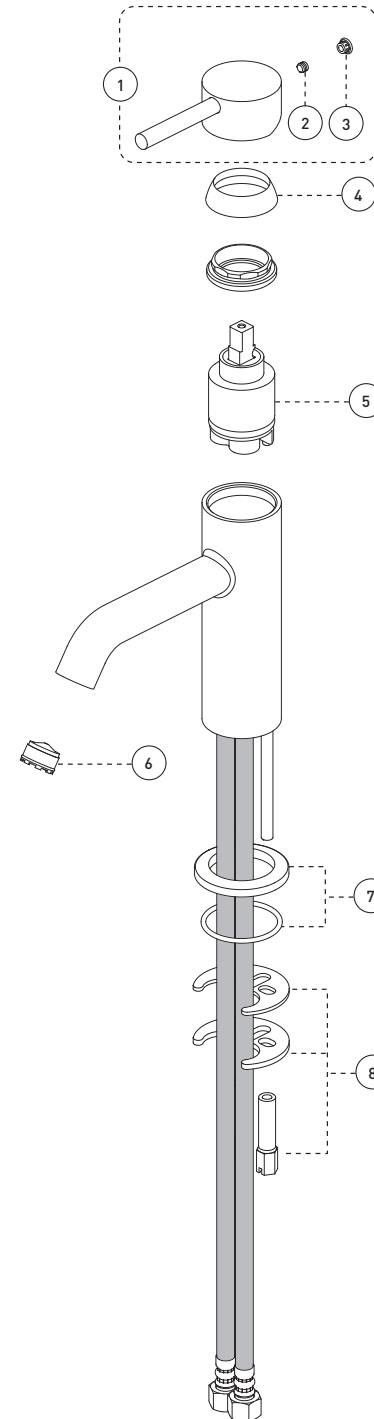
INSTRUCTIONS D'ENTRETIEN

Rincer le robinet avec de l'eau claire et l'essuyer avec un tissu doux.

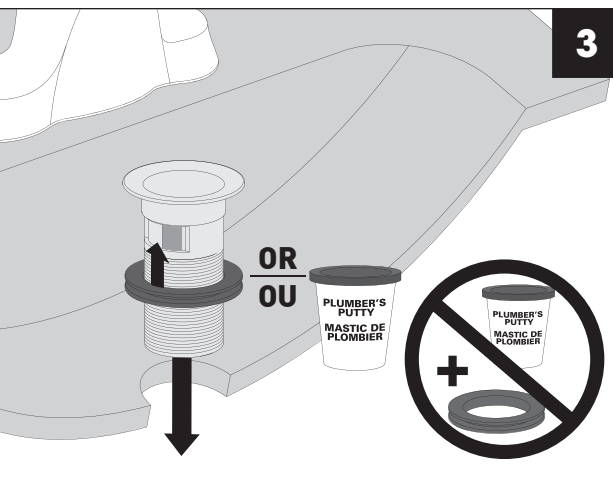
À NE PAS FAIRE:

Utiliser des tissus ou essuie-tout abrasifs, produits nettoyants contenant de l'acide, agent polisseur, cires, alcool, ammoniac, eau de Javel, solvants ou tout autres produits chimiques corrosifs.

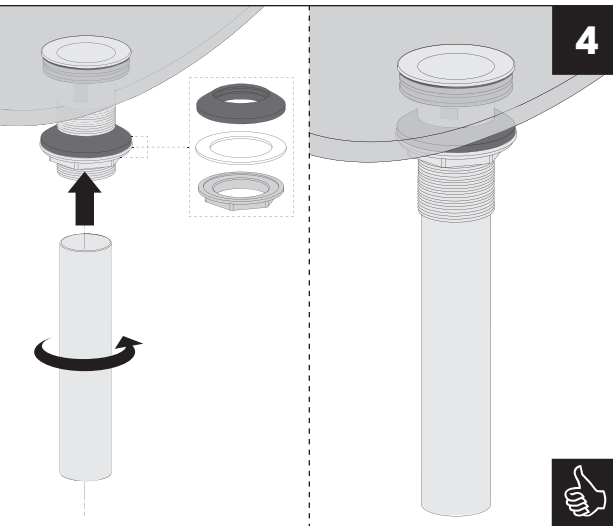
No	Description		Part Pièce
1	Handle kit	Ensemble de poignée	FCKTS2124MB
2	Allen screw	Vis Allen	923001
3	Index	Index	FCHDL4013MB
4	Trim cap	Garniture d'écrou	FCDEC7085MB
5	Ceramic cartridge	Cartouche céramique	FC9M5
6	Swivel aerator 1,2gpm	Aérateur pivotant 4,5 L/min	FCAER3020
7	Base flange kit	Ensemble de bride du robinet	FCKTS3052MB
8	Anchor kit	Ensemble d'ancrage	FCKTS4010
9	Presto drain	Drain presto	B20-439MB



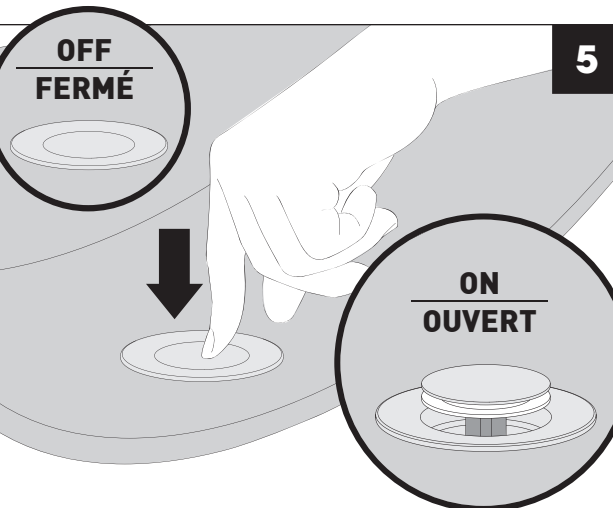
3



4



5



IBSOU22MB2_v180124



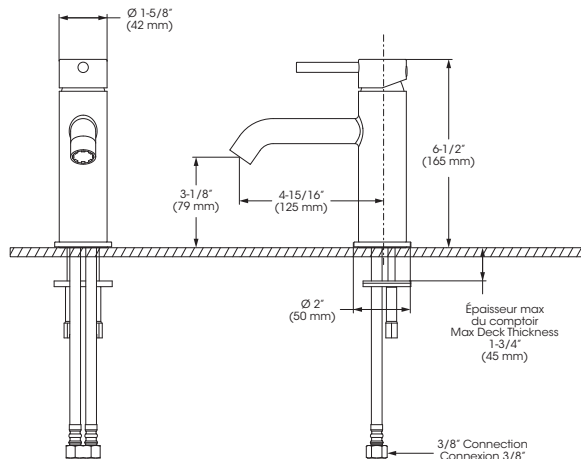
IMPORTANT

Bélangier recommends using a professional plumber for all installation and repair. Please inform yourself about the Canadian Plumbing Code's regulations and your local municipality plumbing codes before installation. The Canadian Plumbing Code requires the installation of surge arresting devices to eliminate water hammering. **ALLOW AN ADEQUATE OPENING IN ORDER TO EASILY ACCESS CONNECTIONS OR OTHER PLUMBING DEVICES FOR MAINTENANCE OR REPAIR.**

Bélangier recommande de faire appel à un plombier compétent pour l'installation et la réparation de ce produit. Veuillez vous informer des différentes règles du Code Canadien de plomberie et des exigences de votre localité avant l'installation. Le Code Canadien de plomberie exige l'installation d'un dispositif anti-bélier afin d'amortir les coups de bélier dans la plomberie. **PRÉVOIR UNE OUVERTURE SUFFISANTE POUR FACILITER L'ACCÈS AUX RACCORDEMENTS OU À TOUT AUTRE DISPOSITIF DE PLOMBERIE EN VUE DE L'ENTRETIEN OU DE LA RÉPARATION.**

Technical drawing - Dessin technique

SOU22MB2



RECOMMENDED TOOLS / OUTILS RECOMMANDÉS

- Plumber's putty / Mastic pour plombier *
- Thread seal tape / Ruban d'étanchéité pour joints filetés **
- Included / Inclus

** Apply Bélangier thread seal tape on threaded connections.
Appliquez du ruban d'étanchéité Bélangier sur les connexions filetés.



CONNECTION ADVICE / CONSEIL RACCORDEMENT

Firmly hand tighten the hose to the valve and add a quarter-turn using the proper wrench. Tighten more if needed.

Raccordez le connecteur flexible à la valve en serrant fermement à la main puis ajoutez un quart de tour à l'aide de la clé appropriée. Serrez plus au besoin.

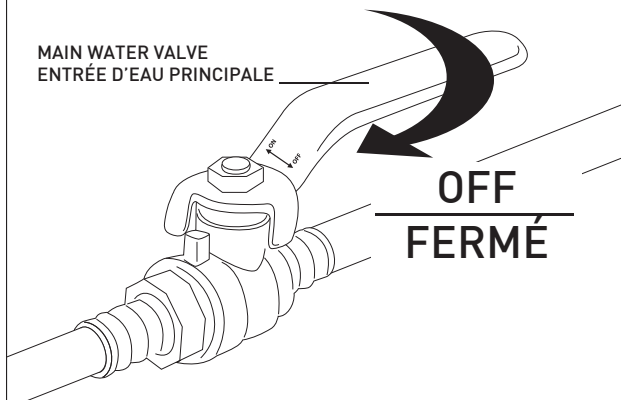
The model shown in the installation steps may differ from the one in box however the connection type and installation steps are the same.

Le modèle démontré dans les étapes d'installation peut différer du produit en boîte, mais le type de connexions et d'installation demeure le même.

Installation steps - Étapes d'installation

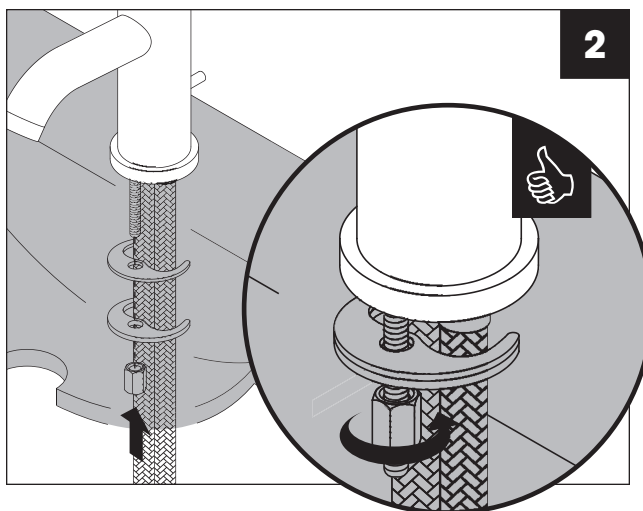
Before you begin / Avant de commencer

MAIN WATER VALVE
ENTRÉE D'EAU PRINCIPALE

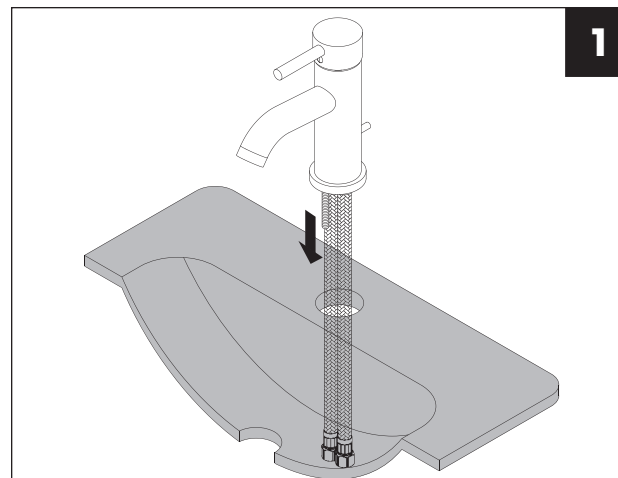


OFF
FERMÉ

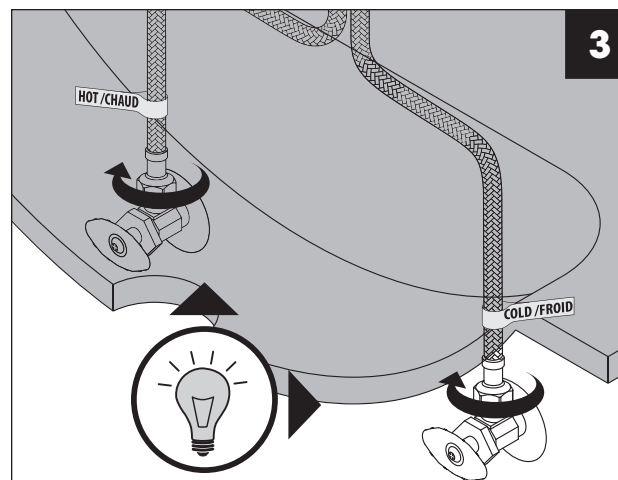
2



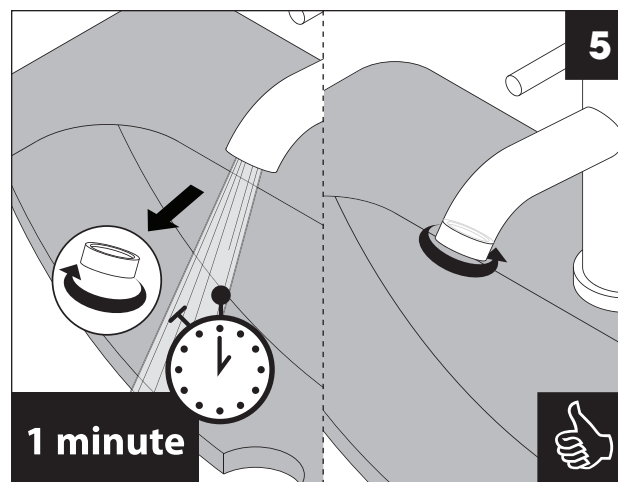
1



3

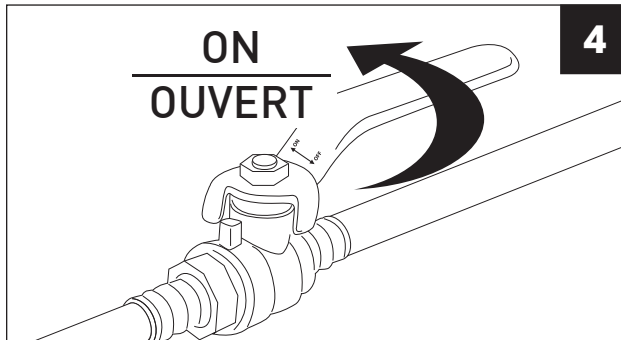


5



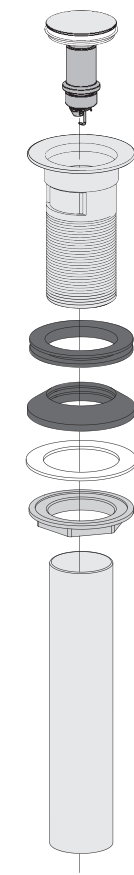
4

INSTALL PRESTO DRAIN BEFORE OPENING MAIN WATER VALVE
INSTALLER LE DRAIN PRESTO AVANT L'OUVERTURE DE LA VALVE D'EAU PRINCIPALE

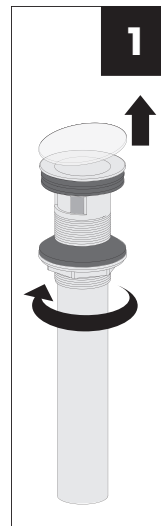


ON
OUVERT

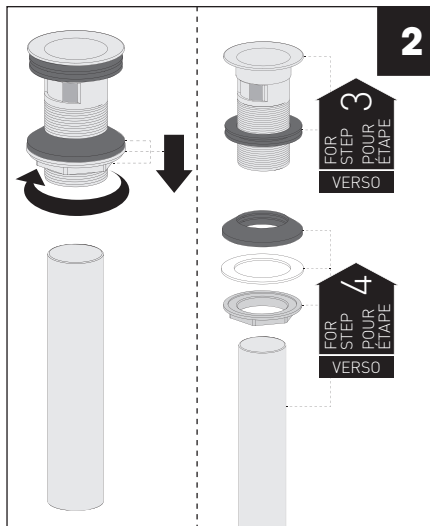
Instructions Presto Drain • Drain presto



1



2



FOR STEP 3
POUR ÉTAPE 3
VERSO

FOR STEP 4
POUR ÉTAPE 4
VERSO