

No	Description		Part Pièce
1	Handle kit	Ensemble de poignée	FCKTS2109MB
2	Index	Index	FCHDL4016MB
3	Allen screw	Vis Allen	923001
4	Trim cap	Garniture d'écrou	FCDEC7040MB
5	Retainer nut	Écrou	FCNUTC007
6	Ceramic cartridge	Cartouche céramique	FC9M6
7	Spout retainer kit	Ensemble de retenue du bec	FCKTS9030
8	Spout kit	Ensemble de bec	FCKTS1014MB
9	Flexible hose	Tuyau flexible en nylon	FCHOS1021MB
10	Rubber washer (18,8 mm x 9,5 mm x 2,6 mm)	Rondelle de caoutchouc (18,8 mm x 9,5 mm x 2,6 mm)	FCWAA1022
11	Flow restricting check valve	Soupape anti-retour / restricteur de débit	N / A
12	Hand spray	Douchette	FCSPS5006MB
13	O-ring (2.62 x 40.94)	Joint torique (2.62 x 40.94)	FCORA1023
14	Weight	Poids	FCOTH9025
15	Anchor kit	Ensemble d'ancrage	FCKTS4011
16	Retainer clip	Anneau de retenue	FCOTH2002

**H<sub>2</sub>flo**<sup>®</sup>  
par **belanger**

**KITCHEN SINK FAUCET  
ROBINET POUR ÉVIER**

**SLM78MB2**

For warranty and to register your product  
Garantie et enregistrement de votre produit  
[belangerH2O.com](http://belangerH2O.com)



**Customer Service | Service à la clientèle**

Monday to Friday: 8 a.m. - 4:30 p.m. E.S.T. | Lundi au vendredi: 8 h 00 à 16 h 30 H.N.E.

Tel: **1-800-361-5960** Fax: **1-888-533-8313**

**clientinfo@belangerh2o.com**

Replacement parts are available on order  
Les pièces de remplacement sont disponibles sur commande

**CARE INSTRUCTIONS**

Rinse the product with clear water.  
Dry the product with a soft cloth.

**DO NOT:**

Use abrasive cleansers, cloths, or paper towels. Use any cleaning agents containing acid, polish, wax, alcohol, ammonia, bleach, solvent or any other corrosive or harsh chemical cleansers.

**INSTRUCTIONS D'ENTRETIEN**

Rincer le robinet avec de l'eau claire et l'essuyer avec un tissu doux.

**À NE PAS FAIRE:**

Utiliser des tissus ou essuie-tout abrasifs, produits nettoyants contenant de l'acide, agent polisseur, cires, alcool, ammoniac, eau de Javel, solvants ou tout autres produits chimiques corrosifs.

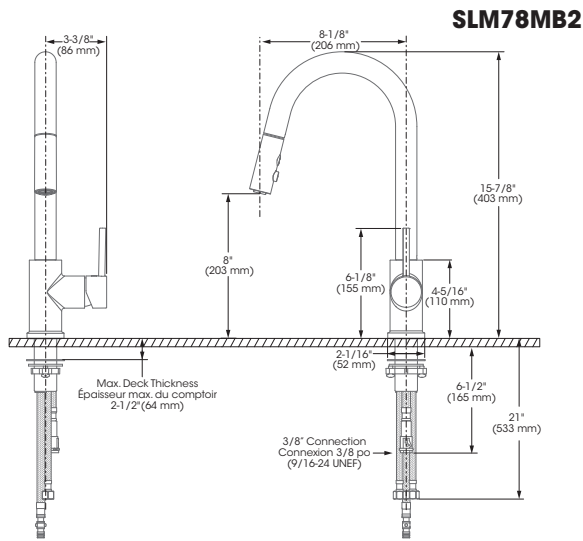


# IMPORTANT

Bélanger recommends using a professional plumber for all installation and repair. Please inform yourself about the Canadian Plumbing Code's regulations and your local municipality plumbing codes before installation. The Canadian Plumbing Code requires the installation of surge arresting devices to eliminate water hammering. **ALLOW AN ADEQUATE OPENING IN ORDER TO EASILY ACCESS CONNECTIONS OR OTHER PLUMBING DEVICES FOR MAINTENANCE OR REPAIR.**

Bélanger recommande de faire appel à un plombier compétent pour l'installation et la réparation de ce produit. Veuillez vous informer des différentes règles du Code Canadien de plomberie et des exigences de votre localité avant l'installation. Le Code Canadien de plomberie exige l'installation d'un dispositif anti-bélier afin d'amortir les coups de bélier dans la plomberie. **PRÉVOIR UNE OUVERTURE SUFFISANTE POUR FACILITER L'ACCÈS AUX RACCORDEMENTS OU À TOUT AUTRE DISPOSITIF DE PLOMBERIE EN VUE DE L'ENTRETIEN OU DE LA RÉPARATION.**

## Technical drawing - Dessin technique



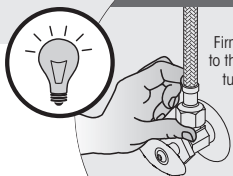
### RECOMMENDED TOOLS / OUTILS RECOMMANDÉS



Included / Inclus

Thread seal tape  
Ruban d'étanchéité  
pour joints filetés\*\*

\*\* Apply Bélanger thread seal tape on threaded connections.  
Appliquez du ruban d'étanchéité Bélanger sur les connexions filetées.



### CONNECTION ADVICE CONSEIL RACCORDEMENT

Firmly hand tighten the hose to the valve and add a quarter-turn using the proper wrench. Tighten more if needed.

Raccordez le connecteur flexible à la valve en serrant fermement à la main puis ajoutez un quart de tour à l'aide de la clé appropriée. Serrez plus au besoin.

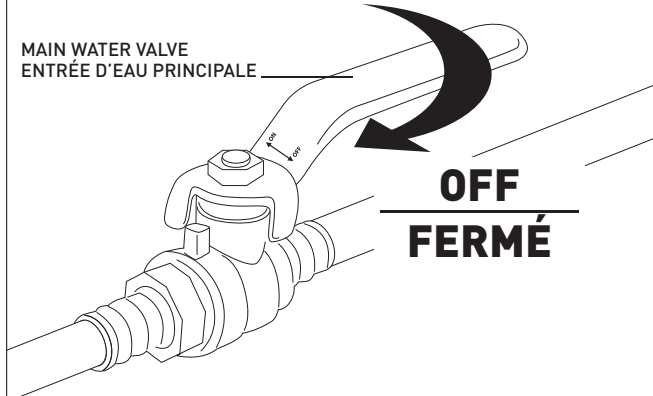
The model shown in the installation steps may differ from the one in box however the connection type and installation steps are the same.

Le modèle démontré dans les étapes d'installation peut différer du produit en boîte, mais le type de connexions et d'installation demeure le même.

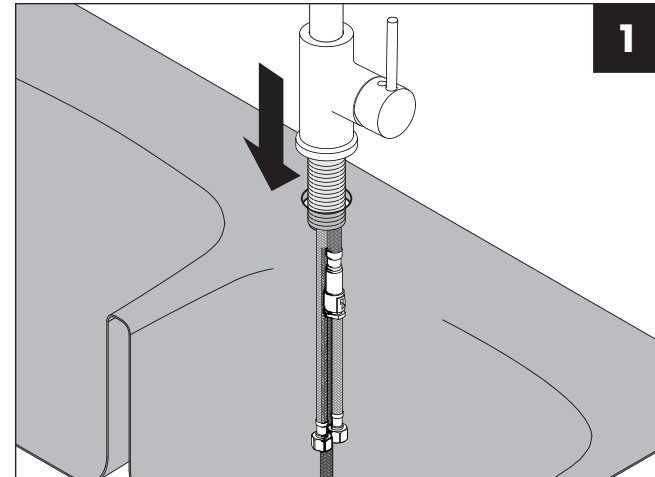
## Installation steps - Étapes d'installation

### Before you begin / Avant de commencer

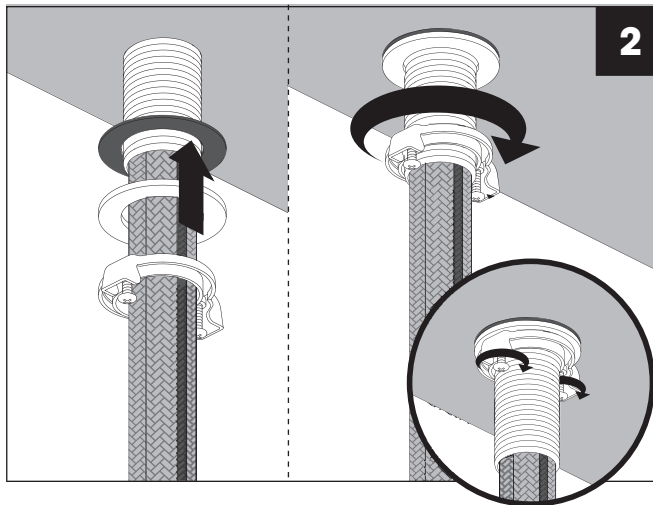
MAIN WATER VALVE  
ENTRÉE D'EAU PRINCIPALE



1



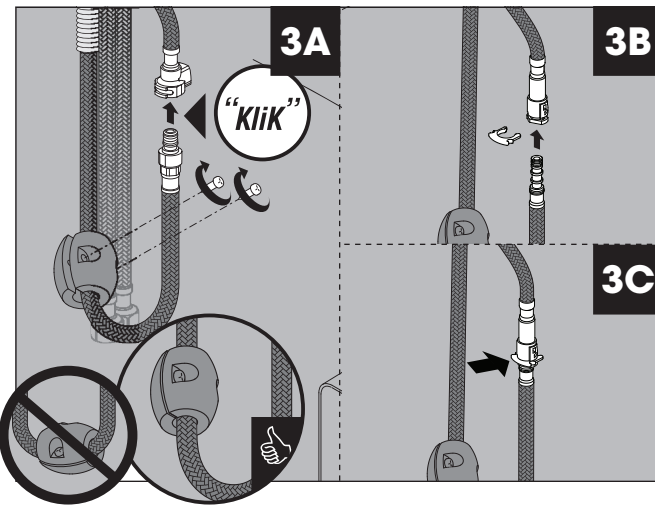
2



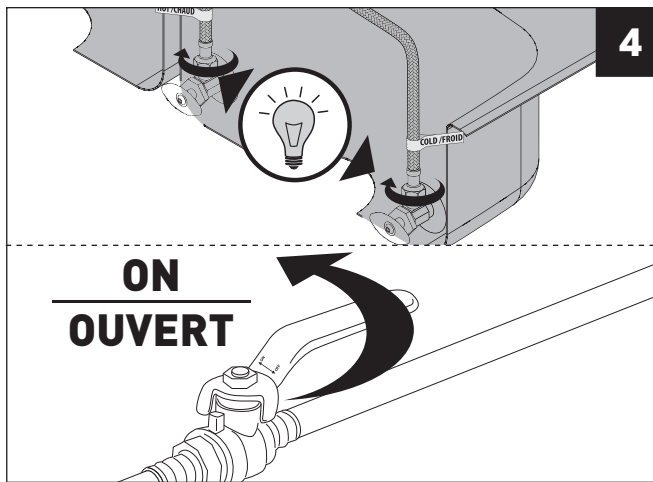
3A

3B

3C



4



5

