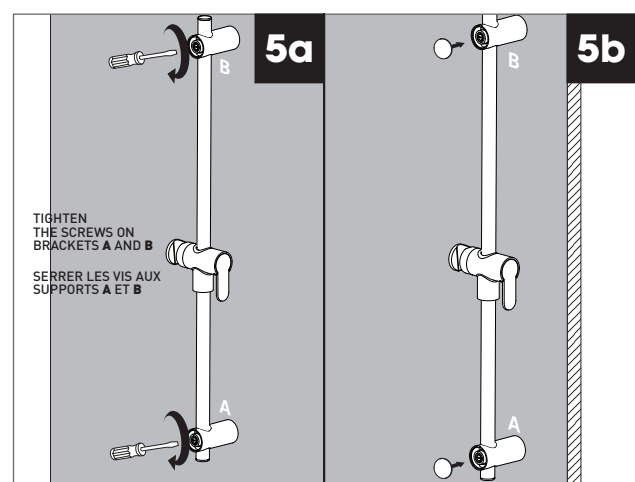
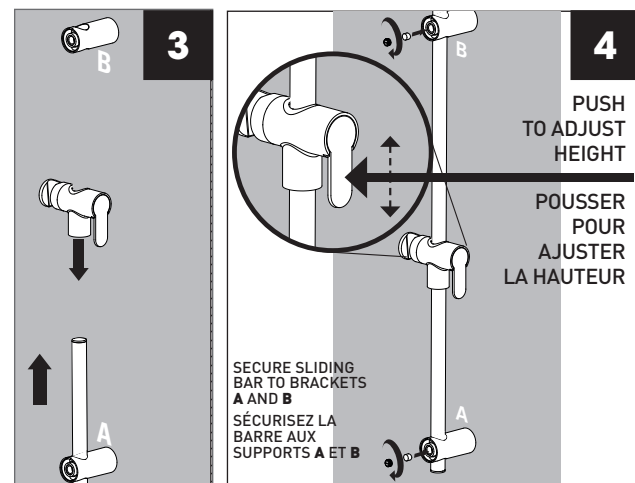
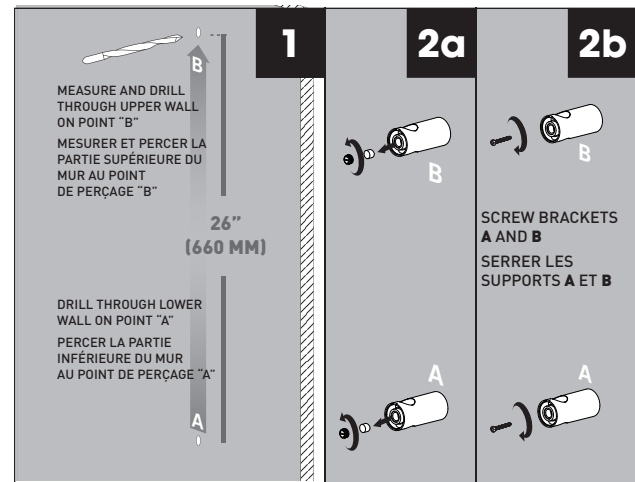
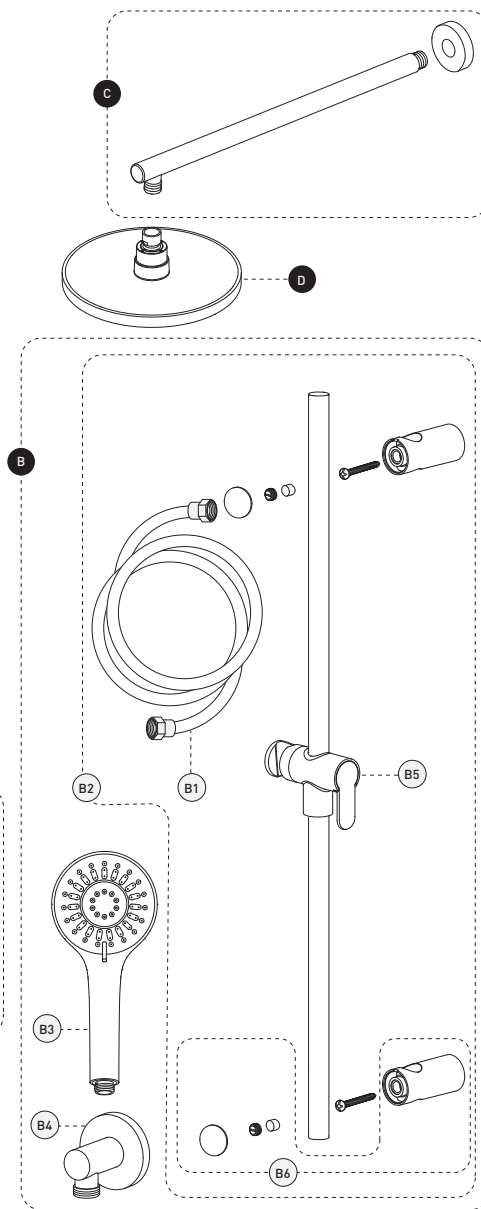
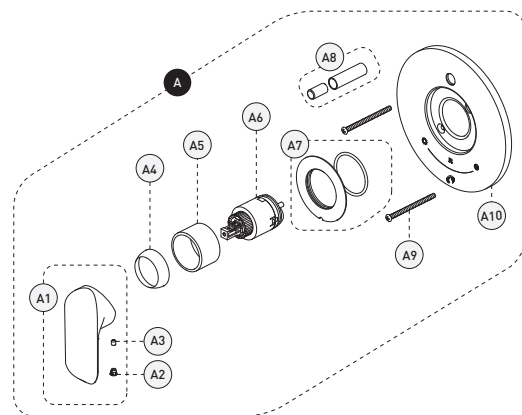


**SLIDING BAR AND WATER SUPPLY ELBOW**  
**BARRE À GLISSIÈRE ET COUDE D'ALIMENTATION**



| No   | Description                                                            |                                                                                        | Part Pièce |
|------|------------------------------------------------------------------------|----------------------------------------------------------------------------------------|------------|
| A    | Valve - Trim for Pressure Balanced Diverter Valve with Volume Control  | Valve - Garniture pour valve à pression équilibrée, déviatrice avec contrôle de volume | KAR98VTCP  |
| A-1  | Handle kit                                                             | Ensemble de poignée                                                                    | FCKTS2096  |
| A-2  | Allen screw                                                            | Vis Allen                                                                              | 923001     |
| A-3  | Index                                                                  | Index                                                                                  | FCHDL4018  |
| A-4  | Trim cap                                                               | Garniture d'écrou                                                                      | FCDEC4007  |
| A-5  | Trim sleeve                                                            | Douille de finition                                                                    | FCDEC5005  |
| A-6  | Ceramic cartridge                                                      | Cartouche céramique                                                                    | FC9AC010   |
| A-7  | Screw cover plate with o-ring                                          | Cache-vis avec joint torique                                                           | FCDEC7027  |
| A-8  | Diverter knob kit                                                      | Ensemble de bouton pour inverseur                                                      | FCKTS9014  |
| A-9  | Plate screw                                                            | Vis de la plaque de finition                                                           | FC94680-7A |
| A-10 | Face plate with seal joint                                             | Plaque de finition avec joint d'étanchéité                                             | FCDEC7050  |
| B    | Sliding bar with hand shower kit, water supply elbow and flexible hose | Ensemble de douche à main sur glissière, coude d'alimentation et boyau                 | B90-732    |
| B-1  | Flexible hose                                                          | Boyau                                                                                  | 96179      |
| B-2  | 30" sliding bar kit (includes flexible hose 96179)                     | Ensemble de barre à glissière 30 po (incluant boyau 96179)                             | B90-730    |
| B-3  | Hand shower (1,8 gpm)                                                  | Douche à main (1,8 gpm)                                                                | FCSPS2031  |
| B-4  | Water supply elbow                                                     | Coude d'alimentation                                                                   | B92-002    |
| B-5  | Hand shower holder                                                     | Support pour douche à main                                                             | B93-700    |
| B-6  | Wall support                                                           | Support murale                                                                         | B93-501    |
| C    | Shower arm and flange kit                                              | Ensemble de bras et bride de douche                                                    | FCDEC0013  |
| D    | Shower head                                                            | Pomme de douche                                                                        | FCSPS3028  |



**H<sub>2</sub>O flo** KIT: Shower Faucet - Trim  
 Robinet pour douche - Garniture  
**KIT-KAR130VTCP2**

par **bélanger**

For warranty and to register your product  
 Garantie et enregistrement de votre produit  
[belangerH2O.com](http://belangerH2O.com)



**Customer Service** **Service à la clientèle**

Monday to Friday: 8 a.m. - 4:30 p.m. E.S.T.  
 Lundi au vendredi: 8 h 00 à 16 h 30 H.N.E.

Tel: **1-800-361-5960** Fax: **1-888-533-8313**

[clientinfo@belangerh2o.com](mailto:clientinfo@belangerh2o.com)

Replacement parts are available on order  
 Les pièces de remplacement sont disponibles sur commande

**CARE INSTRUCTIONS**

Rinse the product with clear water.  
 Dry the product with a soft cloth.

**DO NOT:**

Use abrasive cleansers, cloths, or paper towels. Use any cleaning agents containing acid, polish, wax, alcohol, ammonia, bleach, solvent or any other corrosive or harsh chemical cleansers.

**INSTRUCTIONS D'ENTRETIEN**

Rincer le robinet avec de l'eau claire et l'essuyer avec un tissu doux.

**À NE PAS FAIRE:**

Utiliser des tissus ou essuie-tout abrasifs, produits nettoyants contenant de l'acide, agent polisseur, cires, alcool, ammoniac, eau de Javel, solvants ou tout autres produits chimiques corrosifs.

IBKIT-KAR130VTCP2\_V200616



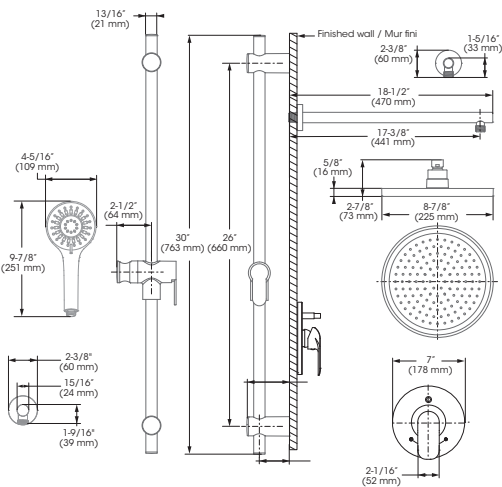
# IMPORTANT

Bélanger recommends using a professional plumber for all installation and repair. Please inform yourself about the Canadian Plumbing Code's regulations and your local municipality plumbing codes before installation. The Canadian Plumbing Code requires the installation of surge arresting devices to eliminate water hammering. **ALLOW AN ADEQUATE OPENING IN ORDER TO EASILY ACCESS CONNECTIONS OR OTHER PLUMBING DEVICES FOR MAINTENANCE OR REPAIR.**

Bélanger recommande de faire appel à un plombier compétent pour l'installation et la réparation de ce produit. Veuillez vous informer des différentes règles du Code Canadien de plomberie et des exigences de votre localité avant l'installation. Le Code Canadien de plomberie exige l'installation d'un dispositif anti-bélier afin d'amortir les coups de bélier dans la plomberie. **PRÉVOIR UNE OUVERTURE SUFFISANTE POUR FACILITER L'ACCÈS AUX RACCORDEMENTS OU À TOUT AUTRE DISPOSITIF DE PLOMBERIE EN VUE DE L'ENTRETIEN OU DE LA RÉPARATION.**

## Technical drawing - Dessin technique

### KIT-KAR130VTCP2



### RECOMMENDED TOOLS / OUTILS RECOMMANDÉS

- Plumber's putty / Ruban d'étanchéité pour plombier \*
- Thread seal tape / Ruban d'étanchéité pour joints filetés \*\*
- Included / Inclus

\* Apply plumber's putty under the plastic cover deck plate to seal your installation.

Appliquez du mastic pour plombier sous la sous-plaque de plastique pour rendre votre installation étanche.

\*\* Apply Bélanger thread seal tape on threaded connections.

Appliquez du ruban d'étanchéité Bélanger sur les connexions filetés.

### CONNECTION ADVICE / CONSEIL RACCORDEMENT



Firmly hand tighten the hose to the valve and add a quarter-turn using the proper wrench. Tighten more if needed.

Raccordez le connecteur flexible à la valve en serrant fermement à la main puis ajoutez un quart de tour à l'aide de la clé appropriée. Serrez plus au besoin.

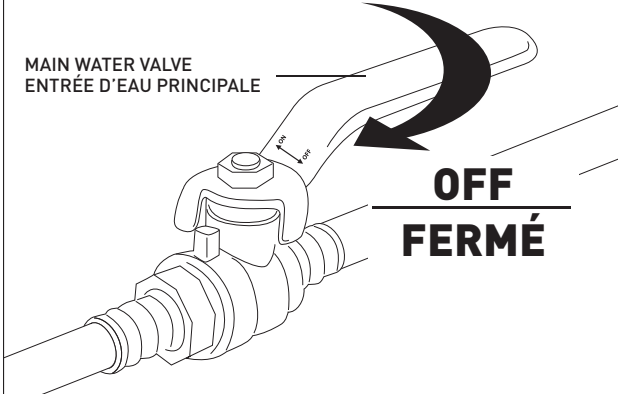
The model shown in the installation steps may differ from the one in box however connection type and installation steps are the same.

Le modèle démontré dans les étapes d'installation peut différer du produit en boîte, mais le type de connexions et d'installation demeure le même.

## Installation steps - Étapes d'installation

### Before you begin / Avant de commencer

MAIN WATER VALVE  
ENTRÉE D'EAU PRINCIPALE



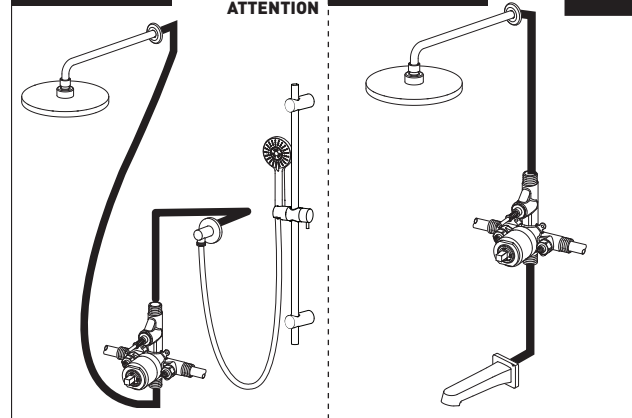
### INSTALLATION OPTION 1



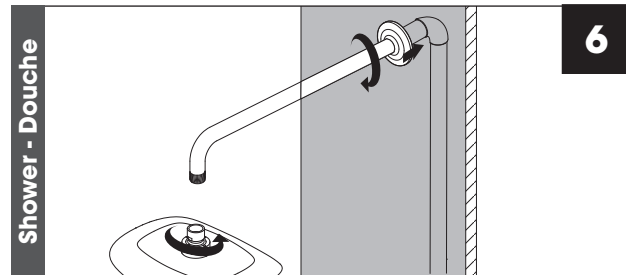
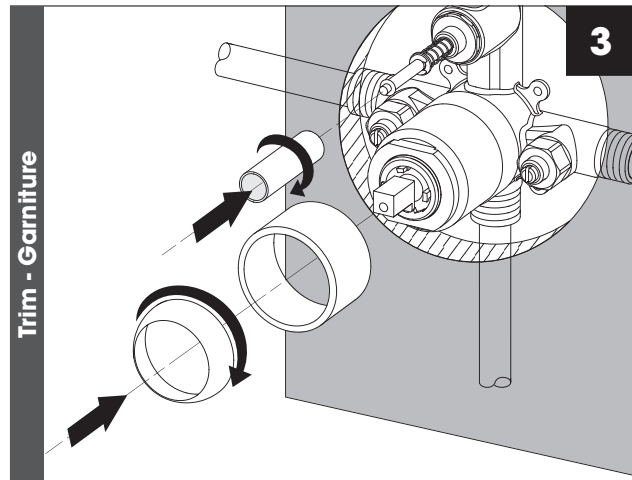
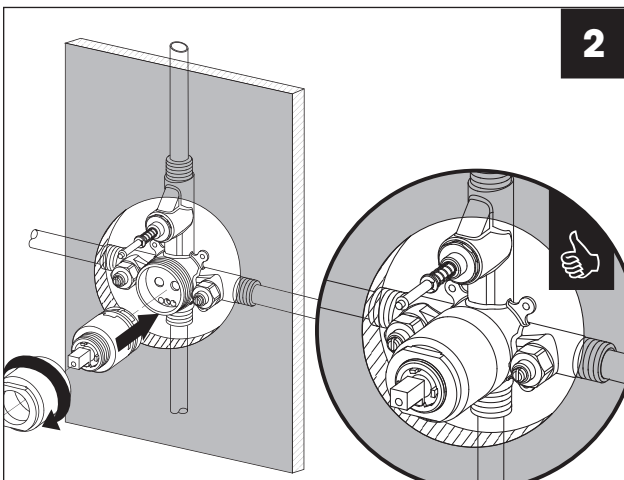
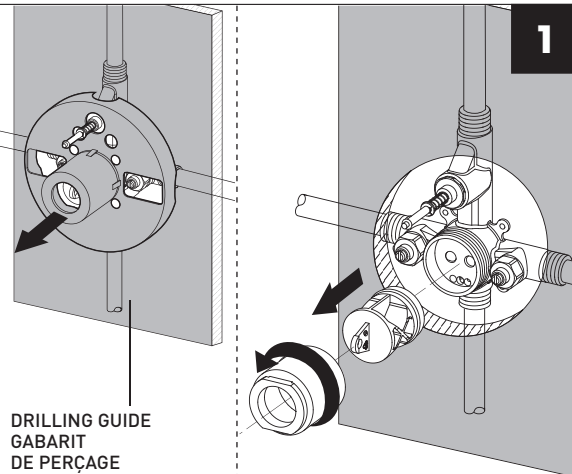
ATTENTION

### INSTALLATION OPTION 2

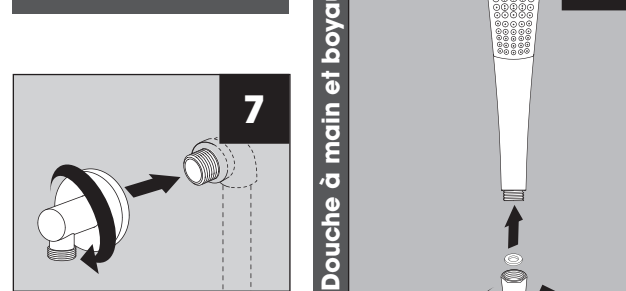
1a



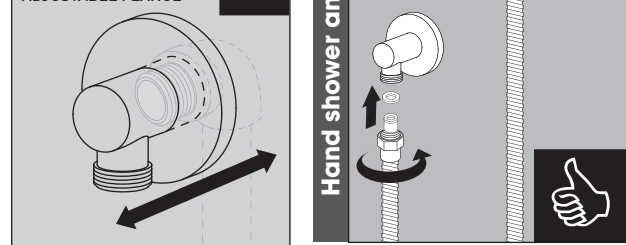
Rough-in - Installation primaire



Water supply elbow  
Coude d'alimentation



BRIDE AJUSTABLE  
ADJUSTABLE FLANGE



Hand shower and hose - Douche à main et boyau

