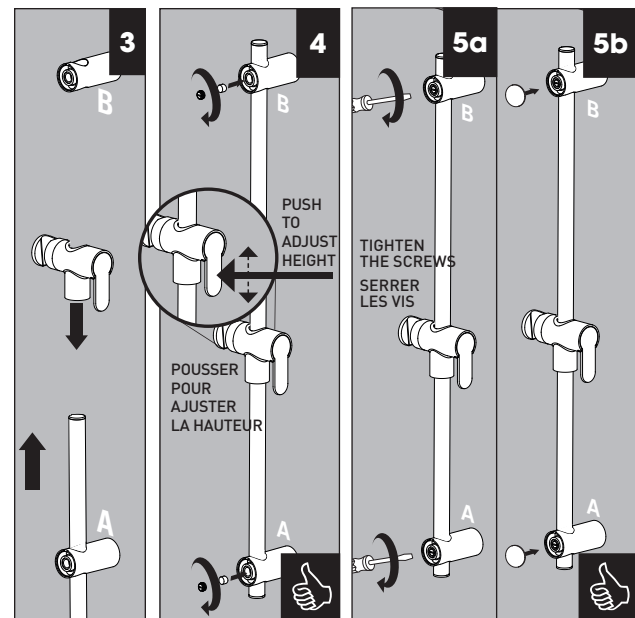
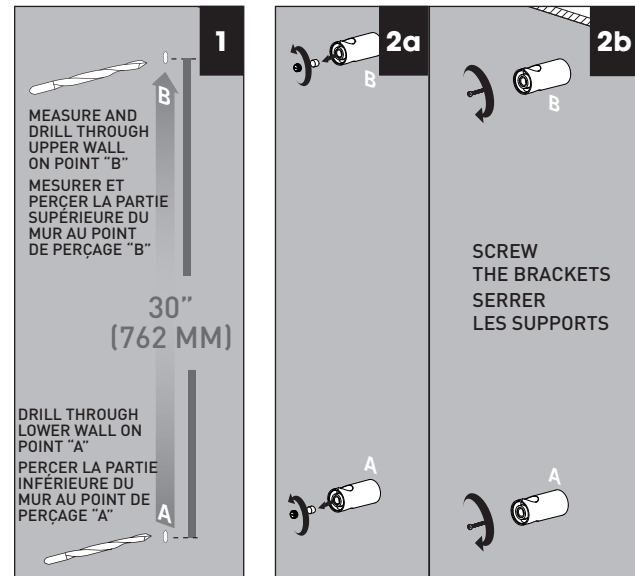
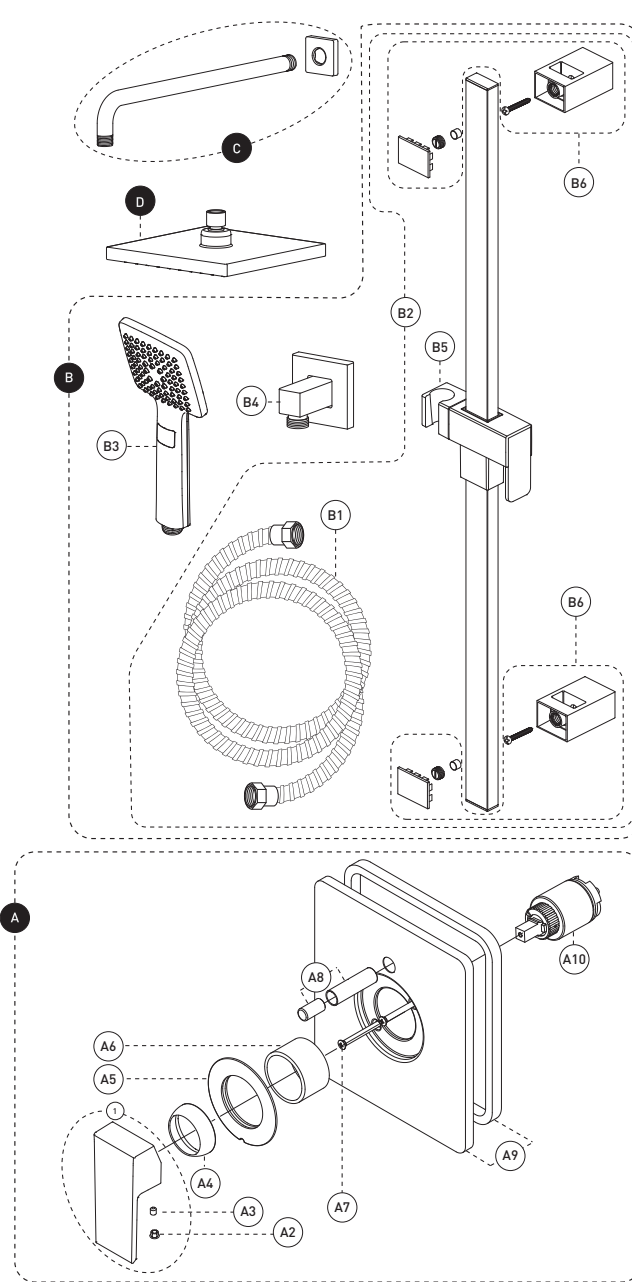


**SLIDING BAR AND WATER SUPPLY ELBOW  
BARRE À GLISSIÈRE ET COUDE D'ALIMENTATION**



No	Description	Part Pièce	
<b>A</b>	Valve - Trim for Pressure Balanced Diverter Valve with Volume Control	Valve - Garniture pour valve à pression équilibrée, déviatrice avec contrôle de volume	<b>AX098VTCP</b>
<b>A-1</b>	Handle kit	Ensemble de poignée	<b>FKKTS2015</b>
<b>A-2</b>	Index	Index	<b>FC94001CAP</b>
<b>A-3</b>	Allen screw	Vis Allen	<b>923001</b>
<b>A-4</b>	Trim Cap	Garniture d'écrou	<b>FCDEC4007</b>
<b>A-5</b>	Screw cover plate with o-ring	Cache-vis avec joint torique	<b>FCDEC7027</b>
<b>A-6</b>	Trim sleeve	Douille de finition	<b>FCDEC5005</b>
<b>A-7</b>	Plate screw	Vis de la plaque de finition	<b>FC94680-7A</b>
<b>A-8</b>	Diverter knob kit	Ensemble de bouton pour inverseur	<b>FKKTS9014</b>
<b>A-9</b>	Face plate with seal joint	Plaque de finition avec joint d'étanchéité	<b>FCDEC7048</b>
<b>A-10</b>	Ceramic cartridge	Cartouche céramique	<b>FC9AC010</b>
<b>B</b>	Sliding bar with hand shower kit, water supply elbow and flexible hose	Ensemble de douche à main sur glissière, coude d'alimentation et boyau	<b>B90-831</b>
<b>B-1</b>	Flexible hose	Boyau	<b>96179</b>
<b>B-2</b>	30" sliding bar kit (includes flexible hose 96179)	Ensemble de barre à glissière 30 po (incluant boyau 96179)	<b>B90-830</b>
<b>B-3</b>	Hand shower (1,8 gpm)	Douche à main (1,8 gpm)	<b>FCSPS2037</b>
<b>B-4</b>	Water supply elbow	Coude d'alimentation	<b>B92-003</b>
<b>B-5</b>	Hand shower holder	Support pour douche à main	<b>B93-800</b>
<b>B-6</b>	Wall support	Support murale	<b>B93-801</b>
<b>C</b>	Shower arm and flange kit	Ensemble de bras et bride de douche	<b>FCDEC0004</b>
<b>D</b>	Shower head	Pomme de douche	<b>FCSPS3024</b>



**KIT: SHOWER FAUCET - TRIM / KIT : ROBINET POUR DOUCHE - GARNITURE**  
**H<sub>2</sub>flo®**  
**KIT-AXO130VTCP**

par **bélanger**

For warranty and to register your product  
Garantie et enregistrement de votre produit  
[belangerH2O.com](http://belangerH2O.com)



**Customer Service / Service à la clientèle**

Monday to Friday: 8 a.m. - 4:30 p.m. E.S.T. / Lundi ou vendredi: 8 h 00 à 16 h 30 H.N.E.

Tel: **1-800-361-5960** Fax: **1-888-533-8313**

[clientinfo@belangerh2o.com](mailto:clientinfo@belangerh2o.com)

Replacement parts are available on order  
Les pièces de remplacement sont disponibles sur commande

**CARE INSTRUCTIONS**

Rinse the product with clear water.  
Dry the product with a soft cloth.

**DO NOT:**  
Use abrasive cleansers, cloths, or paper towels. Use any cleaning agents containing acid, polish, wax, alcohol, ammonia, bleach, solvent or any other corrosive or harsh chemical cleansers.

**INSTRUCTIONS D'ENTRETIEN**

Rincer le robinet avec de l'eau claire et l'essuyer avec un tissu doux.

**À NE PAS FAIRE:**  
Utiliser des tissus ou essuie-tout abrasifs, produits nettoyants contenant de l'acide, agent polisseur, cires, alcool, ammoniac, eau de Javel, solvants ou tout autres produits chimiques corrosifs.



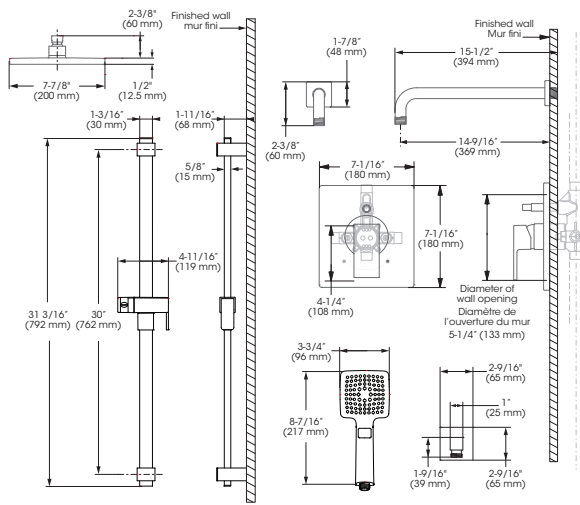
# IMPORTANT

Bélanger recommends using a professional plumber for all installation and repair. Please inform yourself about the Canadian Plumbing Code's regulations and your local municipality plumbing codes before installation. The Canadian Plumbing Code requires the installation of surge arresting devices to eliminate water hammering. **ALLOW AN ADEQUATE OPENING IN ORDER TO EASILY ACCESS CONNECTIONS OR OTHER PLUMBING DEVICES FOR MAINTENANCE OR REPAIR.**

Bélanger recommande de faire appel à un plombier compétent pour l'installation et la réparation de ce produit. Veuillez vous informer des différentes règles du Code Canadien de plomberie et des exigences de votre localité avant l'installation. Le Code Canadien de plomberie exige l'installation d'un dispositif anti-bélier afin d'amortir les coups de bélier dans la plomberie. **PRÉVOIR UNE OUVERTURE SUFFISANTE POUR FACILITER L'ACCÈS AUX RACCORDEMENTS OU À TOUT AUTRE DISPOSITIF DE PLOMBERIE EN VUE DE L'ENTRETIEN OU DE LA RÉPARATION.**

## Technical drawing - Dessin technique

### KIT-AXO130VTCP



### RECOMMENDED TOOLS / OUTILS RECOMMANDÉS

- |   |   |                   |
|---|---|-------------------|
| Plumber's putty<br>Mastic pour plombier * | Thread seal tape<br>Ruban d'étanchéité pour joints filetés ** | Included / Inclus |
|---|---|-------------------|

\* Apply plumber's putty under the plastic cover deck plate to seal your installation.

Appliquez du mastic pour plombier sous la sous-plaque de plastique pour rendre votre installation étanche.

\*\* Apply Bélanger thread seal tape on threaded connections.

Appliquez du ruban d'étanchéité Bélanger sur les connexions filetés.



### CONNECTION ADVICE CONSEIL RACCORDEMENT

Firmly hand tighten the hose to the valve and add a quarter-turn using the proper wrench. Tighten more if needed.

Raccordez le connecteur flexible à la valve en serrant fermement à la main puis ajoutez un quart de tour à l'aide de la clé appropriée. Serrez plus au besoin.

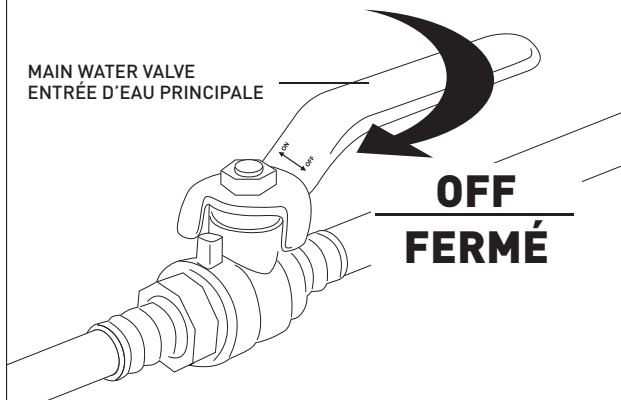
The model shown in the installation steps may differ from the one in box however connection type and installation steps are the same.

Le modèle démontré dans les étapes d'installation peut différer du produit en boîte, mais le type de connexions et d'installation demeure le même.

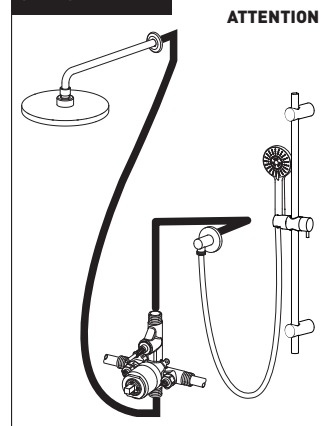
## Installation steps - Étapes d'installation

### Before you begin / Avant de commencer

MAIN WATER VALVE  
ENTRÉE D'EAU PRINCIPALE

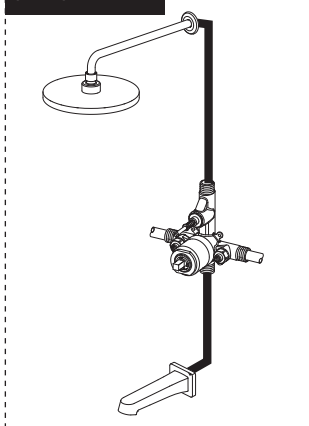


### INSTALLATION OPTION 1



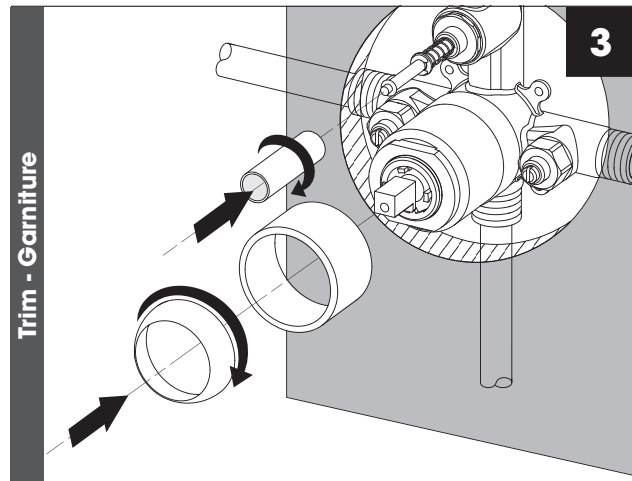
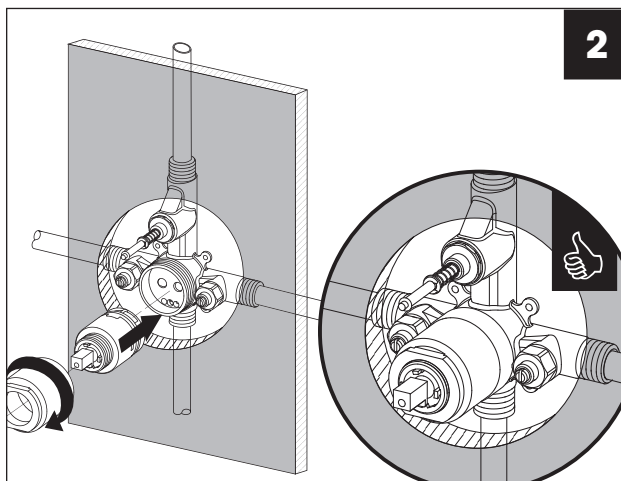
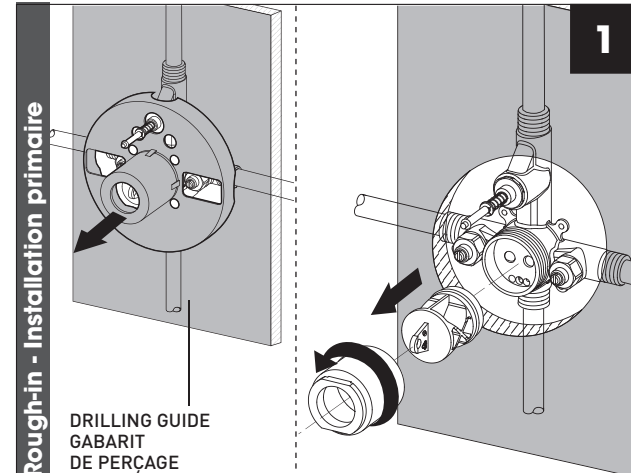
ATTENTION

### INSTALLATION OPTION 2

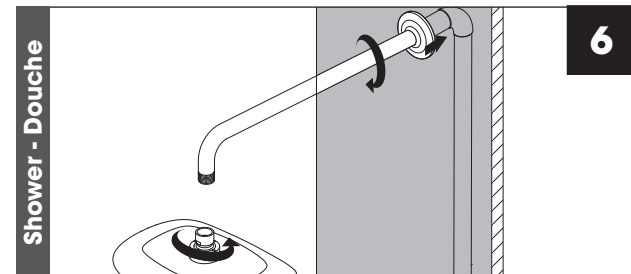


Rough-in - Installation primaire

DRILLING GUIDE  
GABARIT DE PERÇAGE

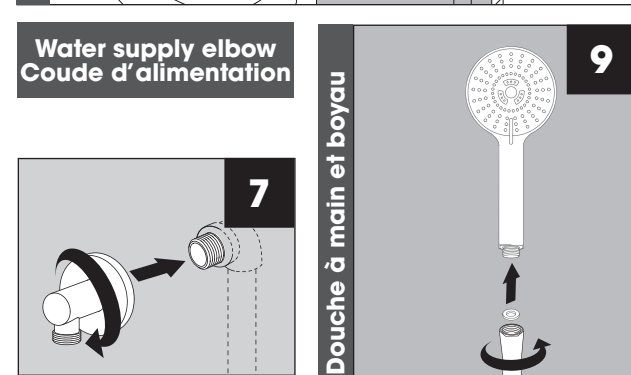


Trim - Garniture



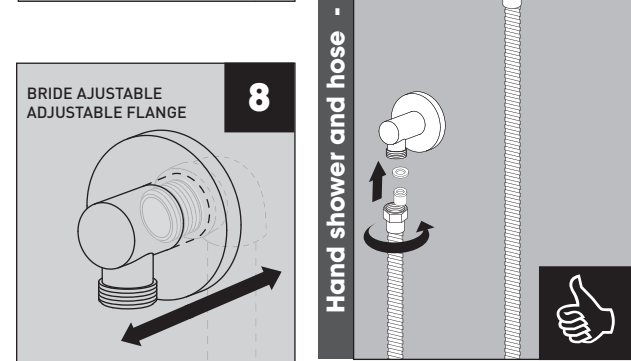
Shower - Douche

Water supply elbow  
Coude d'alimentation



7

BRIDE AJUSTABLE  
ADJUSTABLE FLANGE



8

Hand shower and hose - Douche à main et boyau

9

