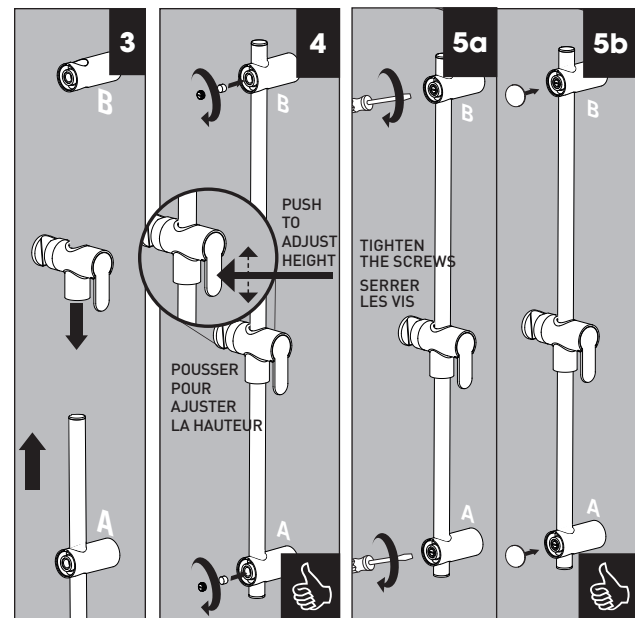
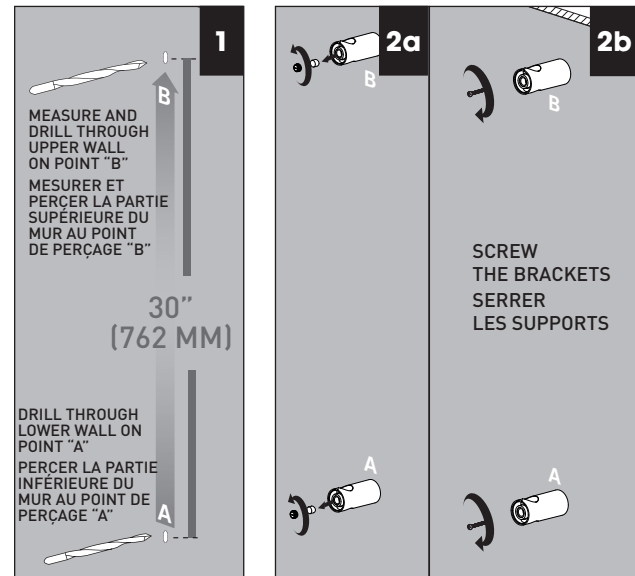
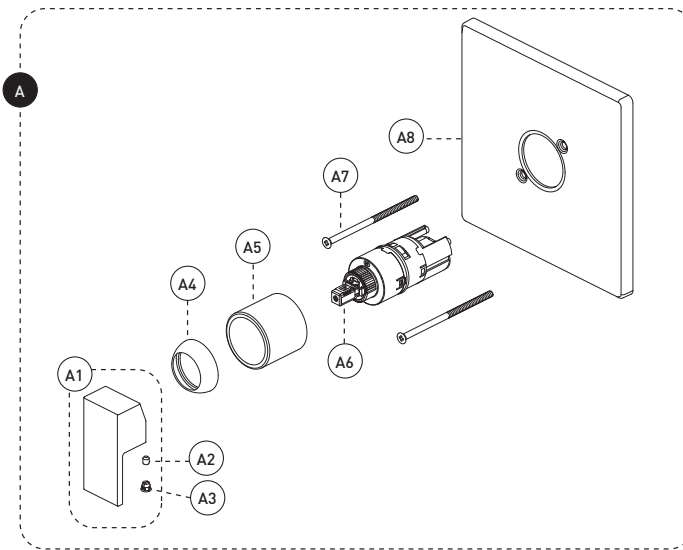
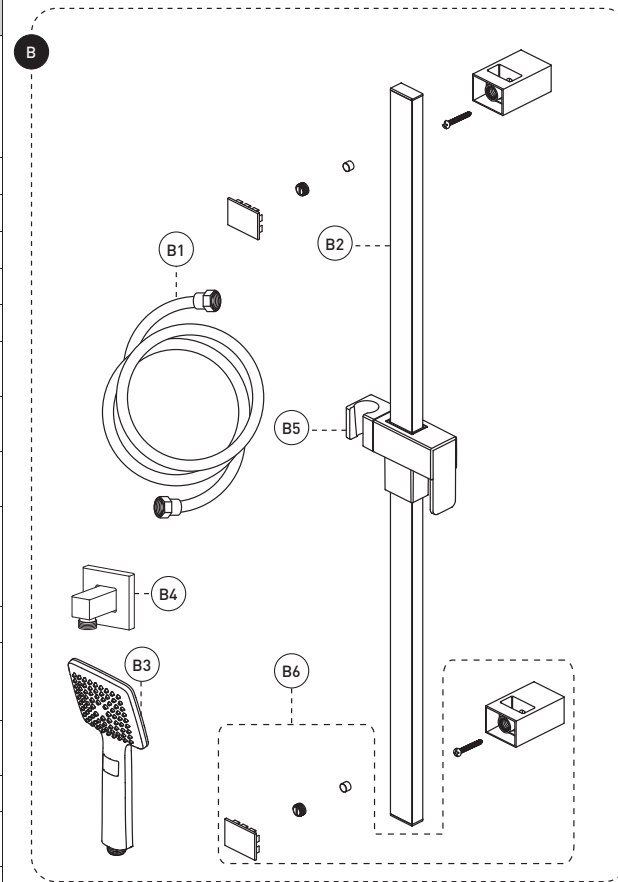


SLIDING BAR AND WATER SUPPLY ELBOW
BARRE À GLISSIÈRE ET COUDE D'ALIMENTATION



No	Description		Part Pièce
A	Valve - Trim (T/P) for Pressure Balanced Thermostatic Valve with Volume Control	Valve - Garniture (T/P) pour valve thermostatique à pression équilibrée avec contrôle de volume	AX099TPVTCP
A-1	Handle kit	Ensemble de poignée	FCKTS2015
A-2	Handle screw	Vis de la poignée	923001
A-3	Index	Index	FCHDL4019
A-4	Trim cap	Garniture d'écrou	FCDEC7012
A-5	Trim sleeve	Douille de finition	FCDEC5013
A-6	Thermostatic cartridge (T/P)	Cartouche thermostatique (T/P)	FCCART008
A-7	Plate screw	Vis de la plaque de finition	FCSCR3003
A-8	Face plate with seal joint	Plaque de finition avec joint d'étanchéité	FCDEC7086
B	Sliding bar with hand shower kit, water supply elbow and flexible hose	Ensemble de douche à main sur glissière, coude d'alimentation et boyau	B90-831
B-1	Flexible hose	Boyau	96179
B-2	30" sliding bar kit (includes flexible hose 96179)	Ensemble de barre à glissière 30 po (incluant boyau 96179)	B90-830
B-3	Hand shower (1,8 gpm)	Douche à main (1,8 gpm)	FCSPS2037
B-4	Water supply elbow	Coude d'alimentation	B92-003
B-5	Hand shower holder	Support pour douche à main	B93-800
B-6	Wall support	Support murale	B93-801



H₂flo®
Robinet pour douche - Garniture (T/P)
KIT-AXO120TPVTCP

par **bélanger**

For warranty and to register your product
 Garantie et enregistrement de votre produit
belangerH2O.com



Customer Service | **Service à la clientèle**

Monday to Friday: 8 a.m. - 4:30 p.m. E.S.T. | Lundi au vendredi: 8 h 00 à 16 h 30 H.N.E.
 Tel: **1-800-361-5960** | Fax: **1-888-533-8313**

clientinfo@belangerh2o.com

Replacement parts are available on order
 Les pièces de remplacement sont disponibles sur commande

CARE INSTRUCTIONS
 Rinse the product with clear water.
 Dry the product with a soft cloth.

DO NOT:
 Use abrasive cleansers, cloths, or paper towels. Use any cleaning agents containing acid, polish, wax, alcohol, ammonia, bleach, solvent or any other corrosive or harsh chemical cleansers.

INSTRUCTIONS D'ENTRETIEN
 Rincer le robinet avec de l'eau claire et l'essuyer avec un tissu doux.

À NE PAS FAIRE:
 Utiliser des tissus ou essuie-tout abrasifs, produits nettoyants contenant de l'acide, agent polisseur, cires, alcool, ammoniaque, eau de Javel, solvants ou tout autres produits chimiques corrosifs.

IBKIT-AXO120TPVTCP_v20924



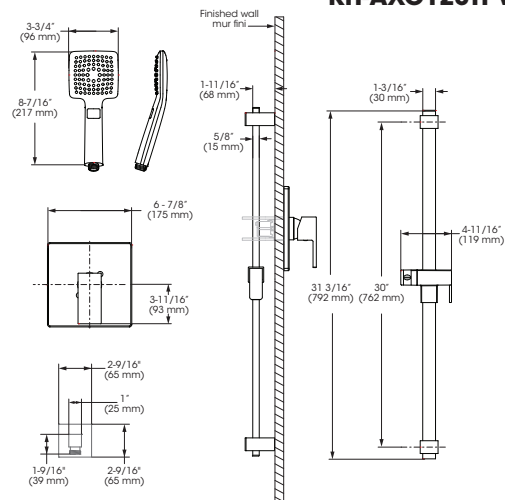
IMPORTANT

Bélanger recommends using a professional plumber for all installation and repair. Please inform yourself about the Canadian Plumbing Code's regulations and your local municipality plumbing codes before installation. The Canadian Plumbing Code requires the installation of surge arresting devices to eliminate water hammering. **ALLOW AN ADEQUATE OPENING IN ORDER TO EASILY ACCESS CONNECTIONS OR OTHER PLUMBING DEVICES FOR MAINTENANCE OR REPAIR.**

Bélanger recommande de faire appel à un plombier compétent pour l'installation et la réparation de ce produit. Veuillez vous informer des différentes règles du Code Canadien de plomberie et des exigences de votre localité avant l'installation. Le Code Canadien de plomberie exige l'installation d'un dispositif anti-bélier afin d'amortir les coups de bélier dans la plomberie. **PRÉVOIR UNE OUVERTURE SUFFISANTE POUR FACILITER L'ACCÈS AUX RACCORDEMENTS OU À TOUT AUTRE DISPOSITIF DE PLOMBERIE EN VUE DE L'ENTRETIEN OU DE LA RÉPARATION.**

Technical drawing - Dessin technique

KIT-AXO120TPVTCF



RECOMMENDED TOOLS / OUTILS RECOMMANDÉS

- | | | |
|------------------------|---|-------------------|
| Plumber's putty | Thread seal tape | Included / Inclus |
| Mastic pour plombier * | Ruban d'étanchéité pour joints filetés ** | |

* Apply plumber's putty under the plastic cover deck plate to seal your installation.

Appliquez du mastic pour plombier sous la sous-plaque de plastique pour rendre votre installation étanche.

** Apply Bélanger thread seal tape on threaded connections.

Appliquez du ruban d'étanchéité Bélanger sur les connexions filetés.

CONNECTION ADVICE CONSEIL RACCORDEMENT



Firmly hand tighten the hose to the valve and add a quarter-turn using the proper wrench. Tighten more if needed.

Raccordez le connecteur flexible à la valve en serrant fermement à la main puis ajoutez un quart de tour à l'aide de la clé appropriée. Serrez plus au besoin.

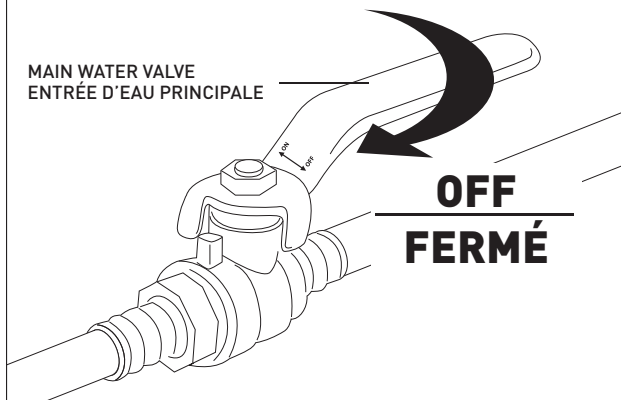
The model shown in the installation steps may differ from the one in box however connection type and installation steps are the same.

Le modèle démontré dans les étapes d'installation peut différer du produit en boîte, mais le type de connexions et d'installation demeure le même.

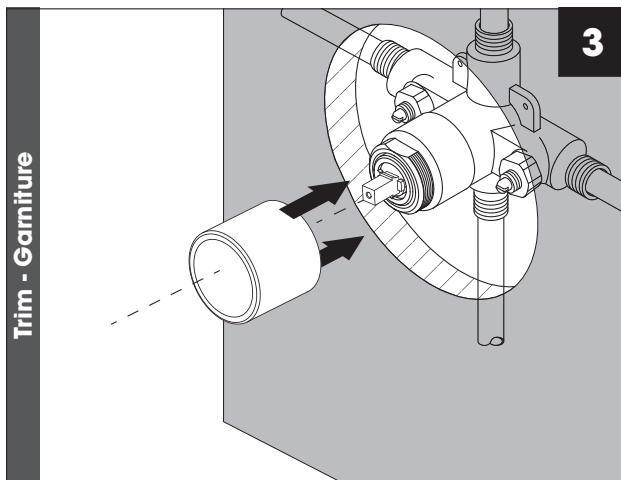
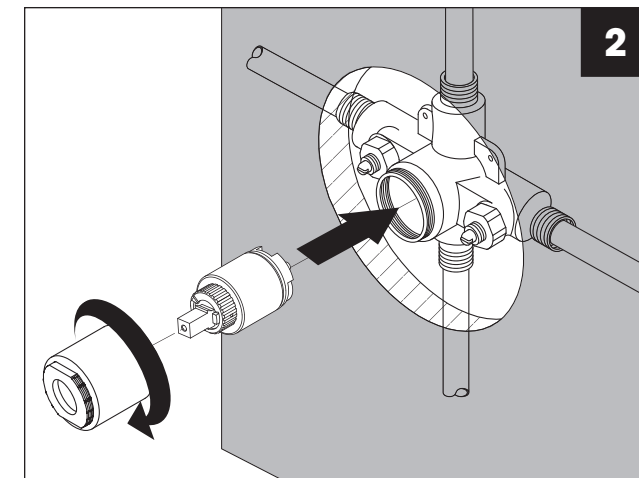
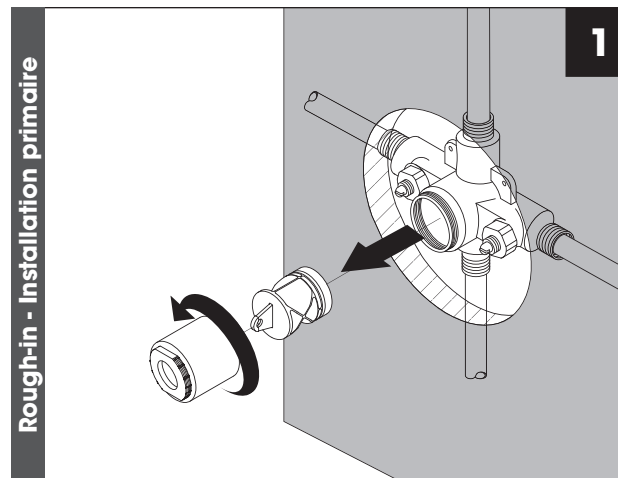
Installation steps - Étapes d'installation

Before you begin / Avant de commencer

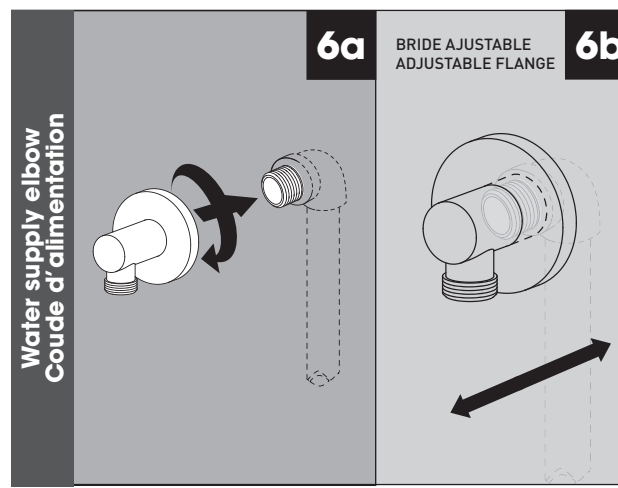
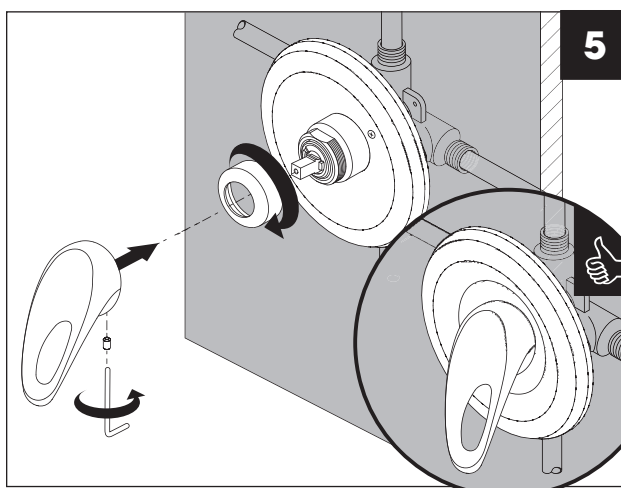
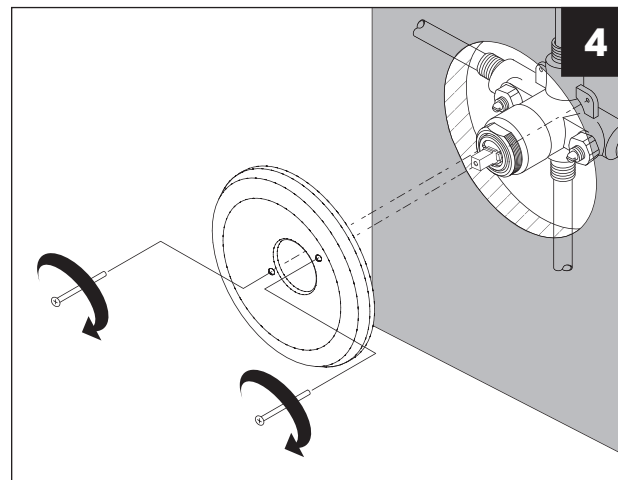
MAIN WATER VALVE
ENTRÉE D'EAU PRINCIPALE



Rough-in - Installation primaire



Trim - Garniture

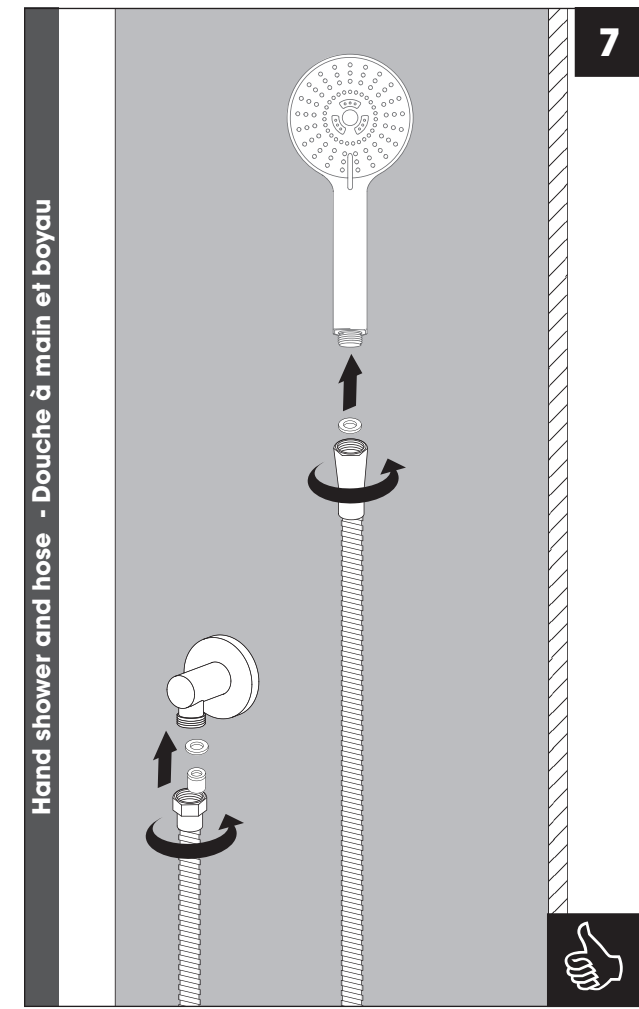


Water supply elbow Coude d'alimentation

6a

BRIDE AJUSTABLE ADJUSTABLE FLANGE

6b



Hand shower and hose - Douche à main et boyau