

SHOWER FAUCET - TRIM FOR PRESSURE BALANCED VALVE WITH VOLUME CONTROL // ROBINET POUR DOUCHE - GARNITURE POUR VALVE À PRESSION ÉQUILIBRÉE AVEC CONTRÔLE DE VOLUME

H₂flo[®]

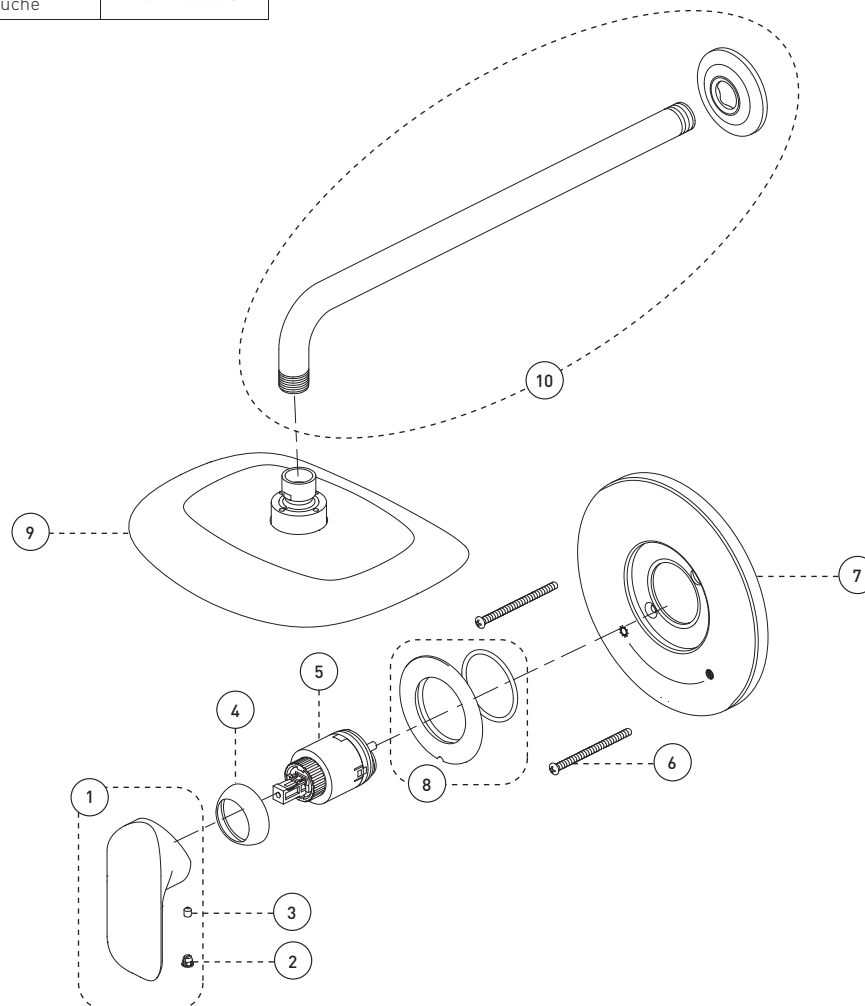
KAR92VTCP

part by **belanger**

For warranty and to register your product
Garantie et enregistrement de votre produit
www.belanger-upt.com



No	Description		Part Pièce
1	Handle kit	Ensemble de poignée	FCKTS2096
2	Index	Index	FC94001CAP
3	Allen screw	Vis Allen	923001
4	Trim cap	Garniture d'écrou	FCDEC7012
5	Ceramic cartridge	Cartouche céramique	FC9AC010
6	Plate screw	Vis de la plaque de finition	FC94680-7A
7	Face plate with seal joint	Plaque de finition avec joint d'étanchéité	FCDEC7051
8	Screw cover plate with o-ring	Cache-vis avec joint torique	FCDEC7027
9	Shower head	Pomme de douche	FCSPS3025
10	Shower flange and arm kit	Ensemble de bride et bras de douche	FCDEC0005



Customer Service

Monday to Friday:
8 a.m. - 4:30 p.m. E.S.T.

Tel: **1-800-361-5960**

Service à la clientèle

Lundi au vendredi:
8 h 00 à 16 h 30 H.N.E.

Fax: **1-888-533-8313**

clientinfo@belanger-upt.com

Replacement parts are available on order
Les pièces de remplacement sont disponibles sur commande

CARE INSTRUCTIONS

Rinse the product with clear water.
Dry the product with a soft cloth.

DO NOT:

Use abrasive cleansers, cloths, or paper towels. Use any cleaning agents containing acid, polish, wax, alcohol, ammonia, bleach, solvent or any other corrosive or harsh chemical cleansers.

INSTRUCTIONS D'ENTRETIEN

Rincer le robinet avec de l'eau claire et l'essuyer avec un tissu doux.

À NE PAS FAIRE:

Utiliser des tissus ou essuie-tout abrasifs, produits nettoyants contenant de l'acide, agent polisseur, cires, alcool, ammoniac, eau de Javel, solvants ou tout autres produits chimiques corrosifs.



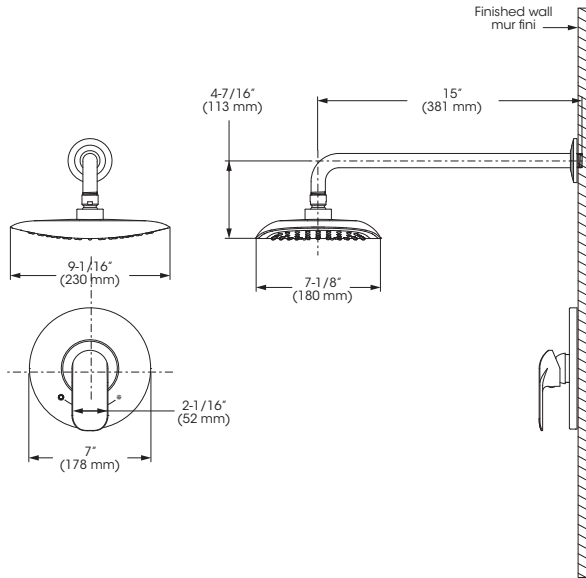
IMPORTANT

Bélanger recommends using a professional plumber for all installation and repair. Please inform yourself about the Canadian Plumbing Code's regulations and your local municipality plumbing codes before installation. The Canadian Plumbing Code requires the installation of surge arresting devices to eliminate water hammering. **ALLOW AN ADEQUATE OPENING IN ORDER TO EASILY ACCESS CONNECTIONS OR OTHER PLUMBING DEVICES FOR MAINTENANCE OR REPAIR.**

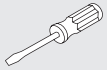
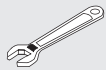
Bélanger recommande de faire appel à un plombier compétent pour l'installation et la réparation de ce produit. Veuillez vous informer des différentes règles du Code Canadien de plomberie et des exigences de votre localité avant l'installation. Le Code Canadien de plomberie exige l'installation d'un dispositif anti-bélier afin d'amortir les coups de bélier dans la plomberie. **PRÉVOIR UNE OUVERTURE SUFFISANTE POUR FACILITER L'ACCÈS AUX RACCORDEMENTS OU À TOUT AUTRE DISPOSITIF DE PLOMBERIE EN VUE DE L'ENTRETIEN OU DE LA RÉPARATION.**

Technical drawing - Dessin technique

KAR92VTCF



RECOMMENDED TOOLS / OUTILS RECOMMANDÉS



Included / Inclus



Thread seal tape

Ruban d'étanchéité pour joints filetés **

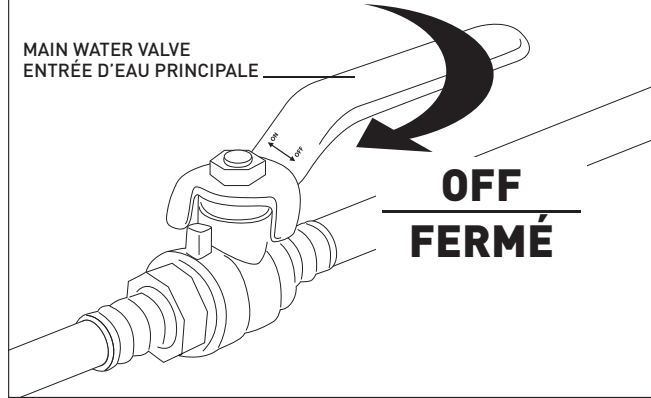


** Apply Bélanger thread seal tape on threaded connections.
Appliquez du ruban d'étanchéité Bélanger sur les connexions filetées.

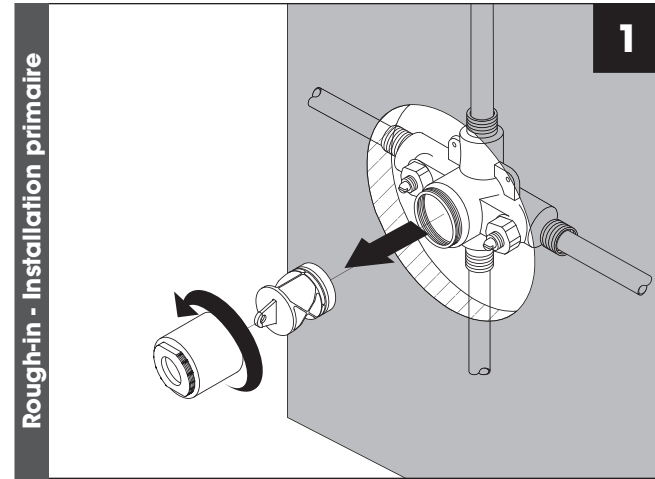
Installation steps - Étapes d'installation

Before you begin / Avant de commencer

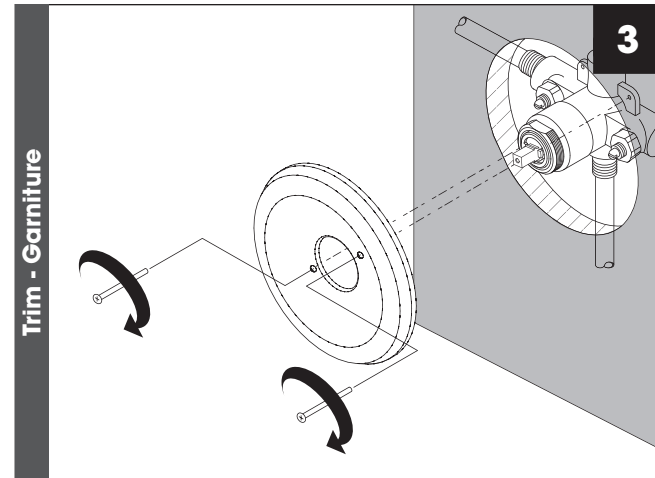
MAIN WATER VALVE
ENTRÉE D'EAU PRINCIPALE



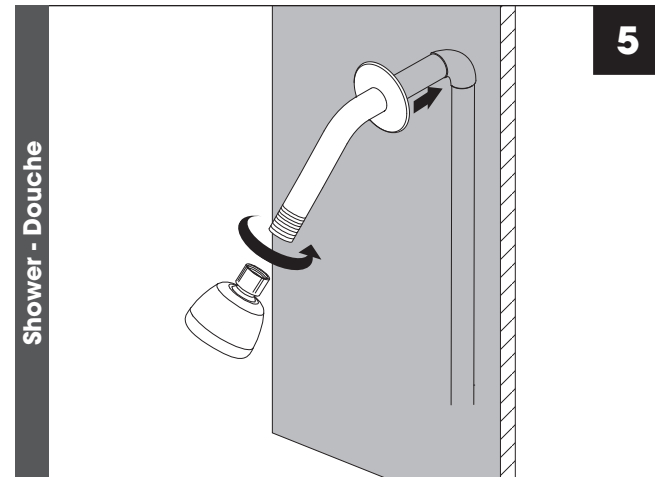
Rough-in - Installation primaire



Trim - Garniture



Shower - Douche



The model shown in the installation steps may differ from the one in box however the connection type and installation steps are the same.

Le modèle démontré dans les étapes d'installation peut différer du produit en boîte, mais le type de connexions et d'installation demeure le même.