

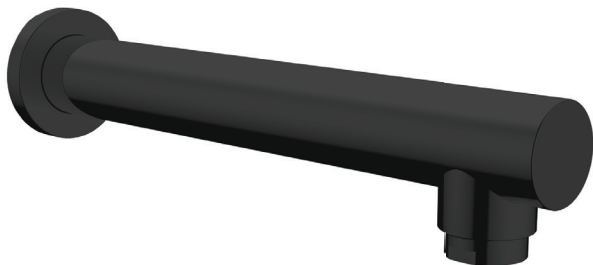
# H<sub>2</sub>flo<sup>®</sup>

par  
by **bélanger**

SPOUT WITHOUT DIVERTER –  
BEC SANS INVERSEUR

## FCSPS6020MB

For warranty and to register your product  
Garantie et enregistrement de votre produit  
[belanger-upt.com](http://belanger-upt.com)



### Customer Service

Monday to Friday:  
8 a.m. - 4:30 p.m. E.S.T.

Tel: **1-800-361-5960**

### Service à la clientèle

Lundi au vendredi :  
8 h 00 à 16 h 30 H.N.E.

Fax: **1-888-533-8313**

[clientinfo@belanger-upt.com](mailto:clientinfo@belanger-upt.com)

Replacement parts are available on order  
Les pièces de remplacement sont disponibles sur commande

#### CARE INSTRUCTIONS

Rinse the product with clear water.  
Dry the product with a soft cloth.

#### DO NOT:

Use abrasive cleansers, cloths, or paper towels. Use any cleaning agents containing acid, polish, wax, alcohol, ammonia, bleach, solvent or any other corrosive or harsh chemical cleansers.

#### INSTRUCTIONS D'ENTRETIEN

Rincer le robinet avec de l'eau claire et l'essuyer avec un tissu doux.

#### À NE PAS FAIRE:

Utiliser des tissus ou essuie-tout abrasifs, produits nettoyants contenant de l'acide, agent polisseur, cires, alcool, ammoniac, eau de Javel, solvants ou tout autres produits chimiques corrosifs.

### RECOMMENDED TOOLS / OUTILS RECOMMANDÉS

Thread seal tape

Ruban d'étanchéité  
pour joints filetés \*\*



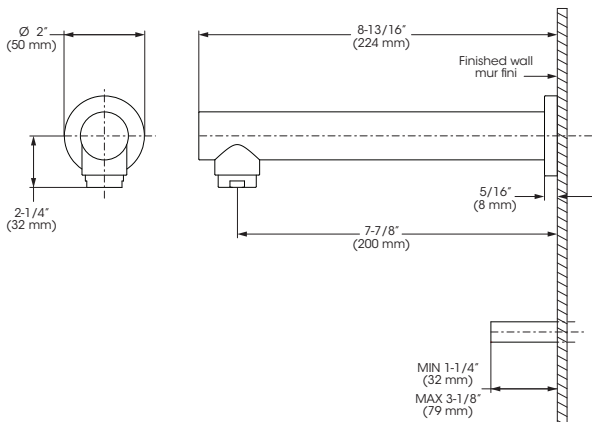
Included / Inclus



\*\* Apply Bélanger thread seal tape on threaded connections.

Appliquez du ruban d'étanchéité Bélanger sur les connexions filetées.

The model shown in the installation steps may differ from the one in box however connection type and installation steps are the same. / Le modèle démontré dans les étapes d'installation peut différer du produit en boîte, mais le type de connexions et d'installation demeure le même.



## IMPORTANT

Bélanger recommends using a professional plumber for all installation and repair. Please inform yourself about the Canadian Plumbing Code's regulations and your local municipality plumbing codes before installation.

Bélanger recommande de faire appel à un plombier compétent pour l'installation et la réparation de ce produit. Veuillez vous informer des différentes règles du Code Canadien de plomberie et des exigences de votre localité avant l'installation.

## Installation steps - Étapes d'installation

