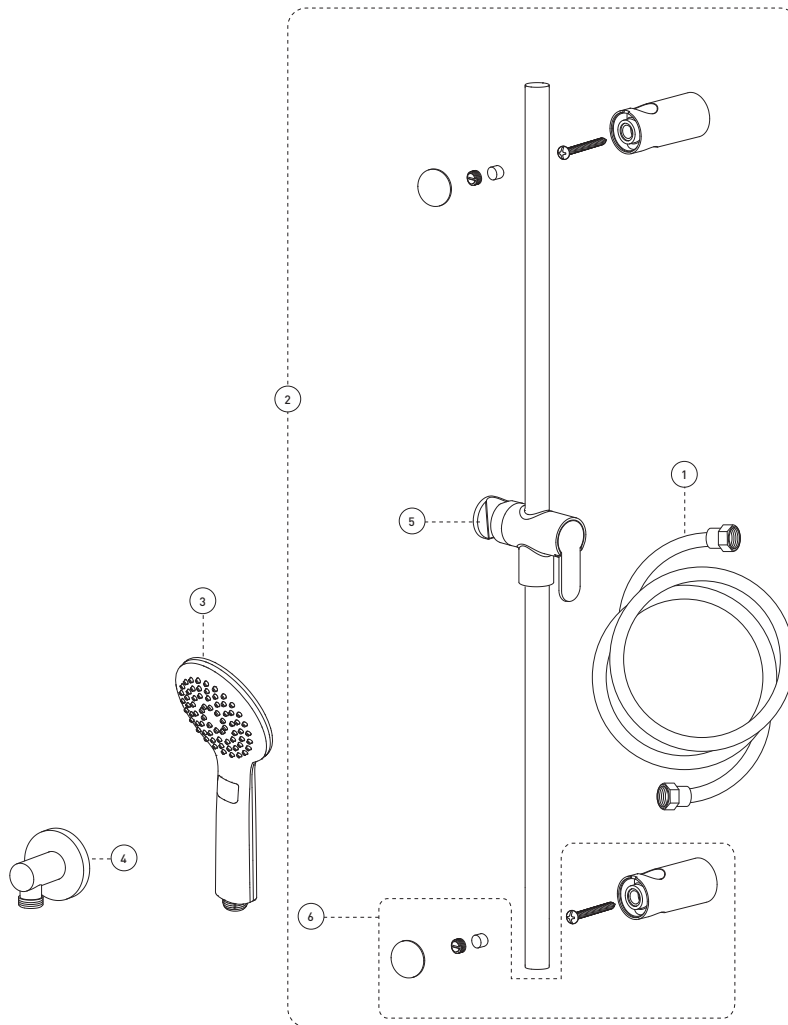


**B90-731**

No	Description		Part Pièce
1	Flexible hose	Boyau	96179
2	30" sliding bar kit (includes flexible hose 96179)	Ensemble de barre à glissière 30 po (incluant boyau 96179)	B90-730
3	Hand shower (1,8 gpm)	Douche à main (1,8 gpm)	FCSPS2036
4	Water supply elbow	Coude d'alimentation	B92-002
5	Hand shower holder	Support pour douche à main	B93-700
6	Wall support	Support murale	B93-501



SLIDING BAR WITH HAND SHOWER KIT  
ENSEMBLE DE DOUCHE À MAIN SUR GLISSIÈRE

**H<sub>2</sub>flo**<sup>®</sup>

**B90-731**

par  
by **bélanger**

For warranty and to register your product  
Garantie et enregistrement de votre produit  
[belangerH2O.com](http://belangerH2O.com)



**Customer Service**

Monday to Friday:  
8 a.m. - 4:30 p.m. E.S.T.

Tel: **1-800-361-5960**

**Service à la clientèle**

Lundi au vendredi:  
8 h 00 à 16 h 30 H.N.E.

Fax: **1-888-533-8313**

[clientinfo@belangerh2o.com](mailto:clientinfo@belangerh2o.com)

Replacement parts are available on order  
Les pièces de remplacement sont disponibles sur commande

**CARE INSTRUCTIONS**

Rinse the product with clear water.  
Dry the product with a soft cloth.

**DO NOT:**

Use abrasive cleansers, cloths, or paper towels. Use any cleaning agents containing acid, polish, wax, alcohol, ammonia, bleach, solvent or any other corrosive or harsh chemical cleansers.

**INSTRUCTIONS D'ENTRETIEN**

Rincer le robinet avec de l'eau claire et l'essuyer avec un tissu doux.

**À NE PAS FAIRE:**

Utiliser des tissus ou essuie-tout abrasifs, produits nettoyants contenant de l'acide, agent polisseur, cires, alcool, ammoniac, eau de Javel, solvants ou tout autres produits chimiques corrosifs.



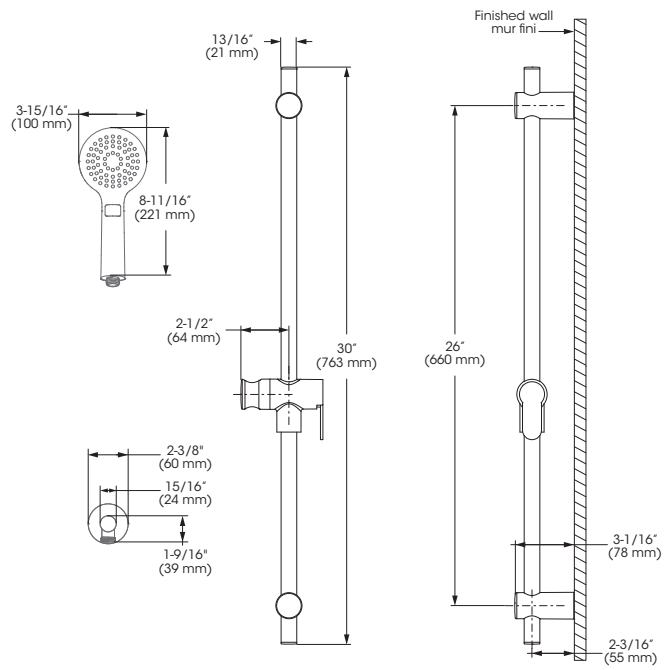
# IMPORTANT

The slide bar is not to be used as a grab bar or for support. It is intended for holding a handshower only. **WE DENY ALL LIABILITY RELATED TO ANY ACCIDENT, INCIDENT OR BREAKAGE FOLLOWING ANY USAGE IN BREACH OF THIS WARNING.**

La barre à glissière ne doit en aucun cas être utilisée comme barre d'appui. Elle a été conçue pour supporter une douche à main. **NOUS NOUS DÉGAGEONS DE TOUTE RESPONSABILITÉ POUR QUELQUE ACCIDENT, INCIDENT OU BRIS OCCASIONNÉ SUITE À UN USAGE QUI NE TIENT PAS COMPTE DE CET AVIS.**

## Technical drawing - Dessin technique

**B90-731**



### RECOMMENDED TOOLS / OUTILS RECOMMANDÉS



\* Apply Bélanger thread seal tape on threaded connections.  
Appliquez du ruban d'étanchéité Bélanger sur les connexions filetées.

## Installation steps - Étapes d'installation

**1**

MEASURE AND DRILL THROUGH UPPER WALL ON POINT "B"  
MESURER ET PERCER LA PARTIE SUPÉRIEURE DU MUR AU POINT DE PERÇAGE "B"

26" (660 MM)

DRILL THROUGH LOWER WALL ON POINT "A"  
PERCER LA PARTIE INFÉRIEURE DU MUR AU POINT DE PERÇAGE "A"

**2a** **2b**

SCREW THE BRACKETS  
SERRER LES SUPPORTS

**3**

**4**

PUSH TO ADJUST HEIGHT  
POUSSER POUR AJUSTER LA HAUTEUR

**5a** **5b**

TIGHTEN THE SCREWS  
SERRER LES VIS

**6**

WATER SUPPLY ELBOW  
COUDE D'ALIMENTATION

**7**

BRIDE AJUSTABLE  
ADJUSTABLE FLANGE

**8**

The model shown in the installation steps may differ from the one in box however the connection type and installation steps are the same.

Le modèle démontré dans les étapes d'installation peut différer du produit en boîte, mais le type de connexions et d'installation demeure le même.