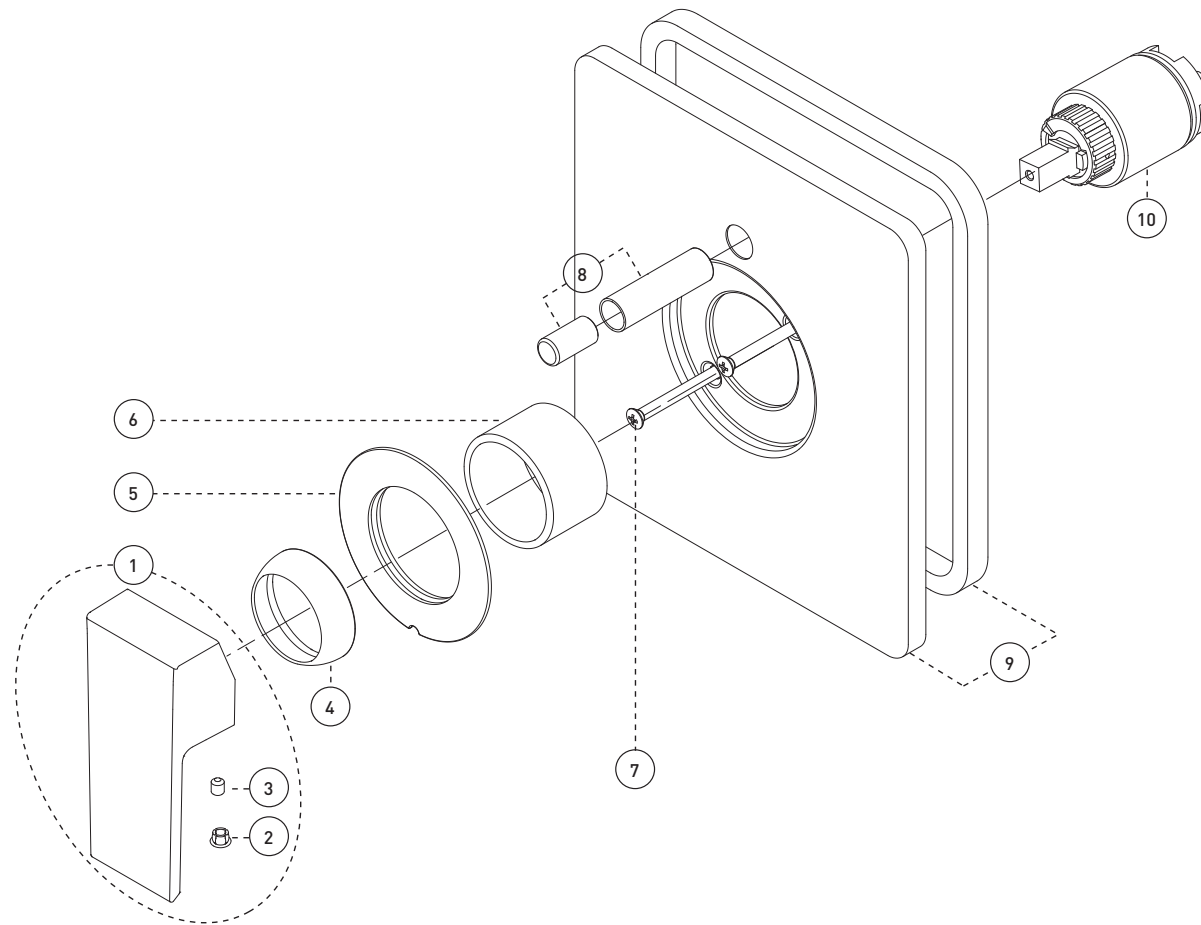


No	Description		Part Pièce
1	Handle kit	Ensemble de poignée	FCKTS2015
2	Index	Index	FC94001CAP
3	Allen screw	Vis Allen	923001
4	Trim cap	Garniture d'écrou	FCDEC4007
5	Screw cover plate with o-ring	Cache-vis avec joint torique	FCDEC7027
6	Trim sleeve	Douille de finition	FCDEC5005
7	Plate screw	Vis de la plaque de finition	FC94680-7A
8	Diverter knob kit	Ensemble de bouton pour inverseur	FCKTS9014
9	Face plate with seal joint	Plaque de finition avec joint d'étanchéité	FCDEC7048
10	Ceramic cartridge	Cartouche céramique	FC9AC010



PRESSURE BALANCED DIVERTER VALVE TRIM
GARNITURE DE VALVE À PRESSION
ÉQUILIBRÉE / DÉVIATRICE

H₂flo

par **belanger**

AXO98VTCP

For warranty and to register your product
Garantie et enregistrement de votre produit

www.h2flo.ca



Customer Service

Monday to Friday:
8 a.m. - 4:30 p.m. E.S.T.

Tel: **1-800-361-5960**

Service à la clientèle

Lundi au vendredi:
8 h 00 à 16 h 30 H.N.E.

Fax: **1-888-533-8313**

clientinfo@belanger-upt.com

Replacement parts are available on order
Les pièces de remplacement sont disponibles sur commande

CARE INSTRUCTIONS

Rinse the product with clear water.
Dry the product with a soft cloth.

DO NOT:

Use abrasive cleansers, cloths, or paper towels. Use any cleaning agents containing acid, polish, wax, alcohol, ammonia, bleach, solvent or any other corrosive or harsh chemical cleansers.

INSTRUCTIONS D'ENTRETIEN

Rincer le robinet avec de l'eau claire et l'essuyer avec un tissu doux.

À NE PAS FAIRE:

Utiliser des tissus ou essuie-tout abrasifs, produits nettoyants contenant de l'acide, agent polisseur, cires, alcool, ammoniac, eau de Javel, solvants ou tout autres produits chimiques corrosifs.



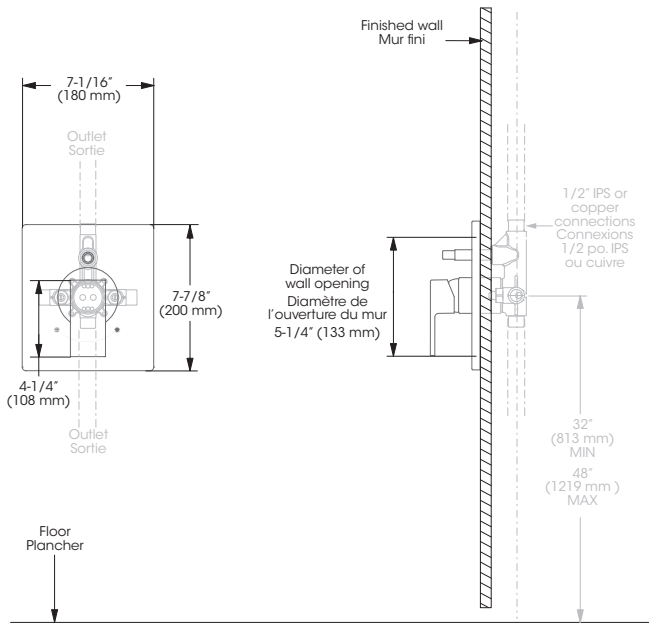
IMPORTANT

Bélanger recommends using a professional plumber for all installation and repair. Please inform yourself about the Canadian Plumbing Code's regulations and your local municipality plumbing codes before installation. The Canadian Plumbing Code requires the installation of surge arresting devices to eliminate water hammering. **ALLOW AN ADEQUATE OPENING IN ORDER TO EASILY ACCESS CONNECTIONS OR OTHER PLUMBING DEVICES FOR MAINTENANCE OR REPAIR.**

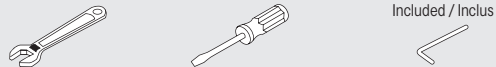
Bélanger recommande de faire appel à un plombier compétent pour l'installation et la réparation de ce produit. Veuillez vous informer des différentes règles du Code Canadien de plomberie et des exigences de votre localité avant l'installation. Le Code Canadien de plomberie exige l'installation d'un dispositif anti-bélier afin d'amortir les coups de bélier dans la plomberie. **PRÉVOIR UNE OUVERTURE SUFFISANTE POUR FACILITER L'ACCÈS AUX RACCORDEMENTS OU À TOUT AUTRE DISPOSITIF DE PLOMBERIE EN VUE DE L'ENTRETIEN OU DE LA RÉPARATION.**

Technical drawing - Dessin technique

AXO98VTCP



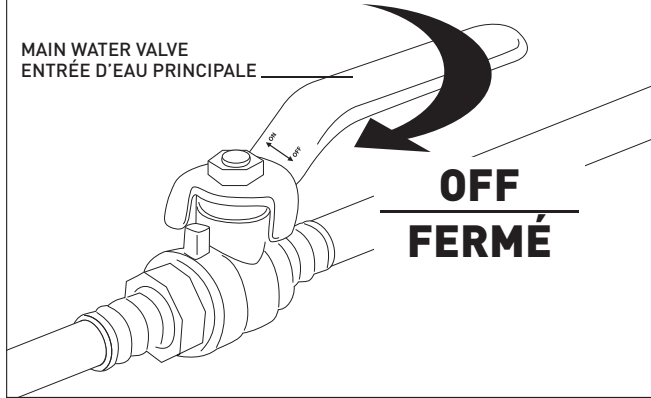
RECOMMENDED TOOLS / OUTILS RECOMMANDÉS



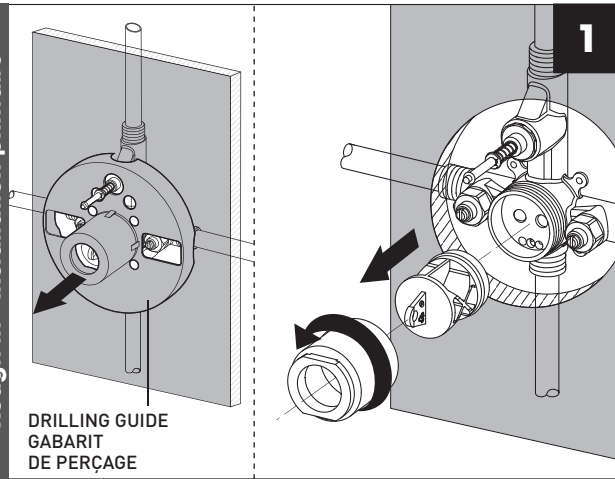
Installation steps - Étapes d'installation

Before you begin / Avant de commencer

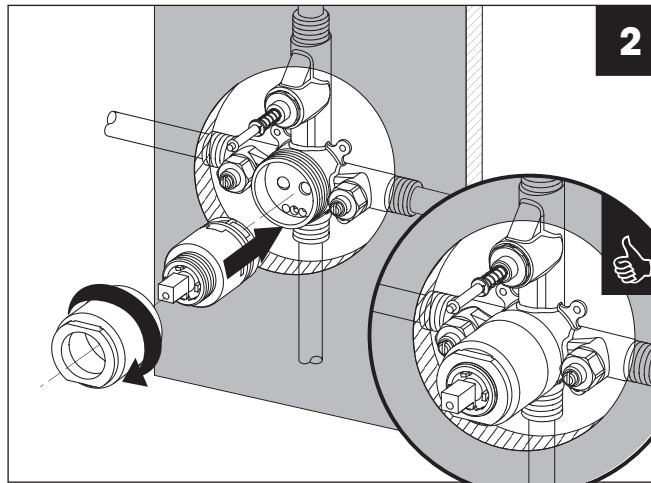
MAIN WATER VALVE
ENTRÉE D'EAU PRINCIPALE



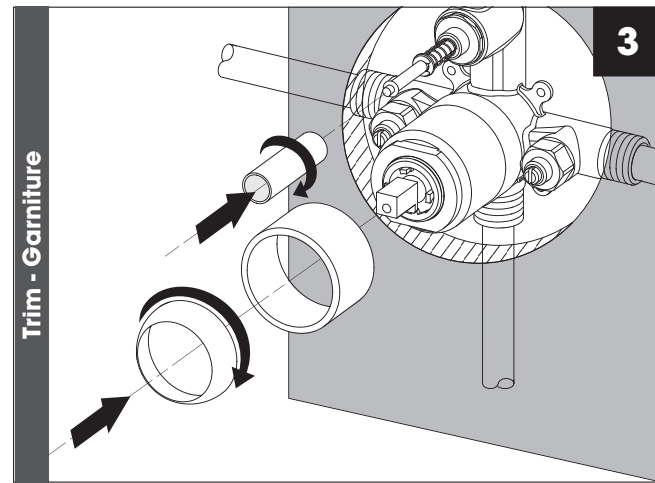
Rough-in - Installation primaire



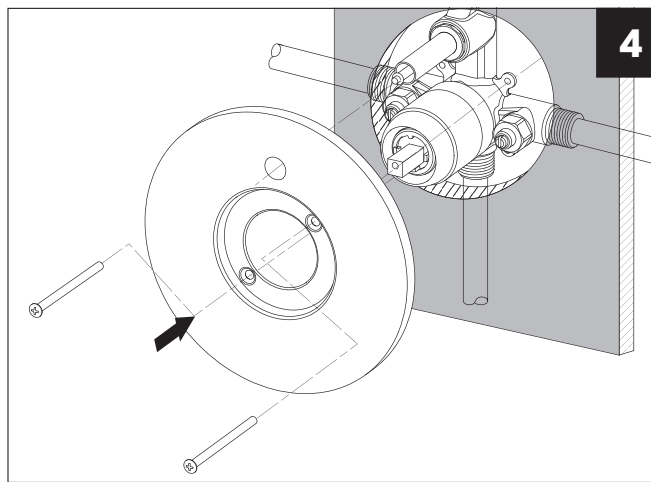
2



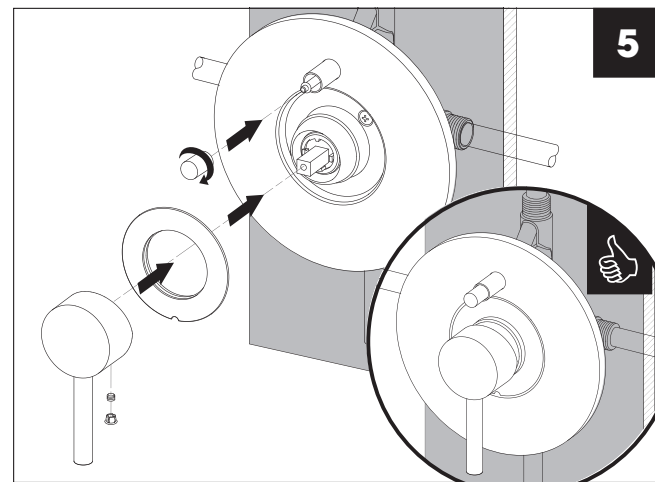
3



4



5



The model shown in the installation steps may differ from the one in box however the connection type and installation steps are the same.

Le modèle démontré dans les étapes d'installation peut différer du produit en boîte, mais le type de connexions et d'installation demeure le même.