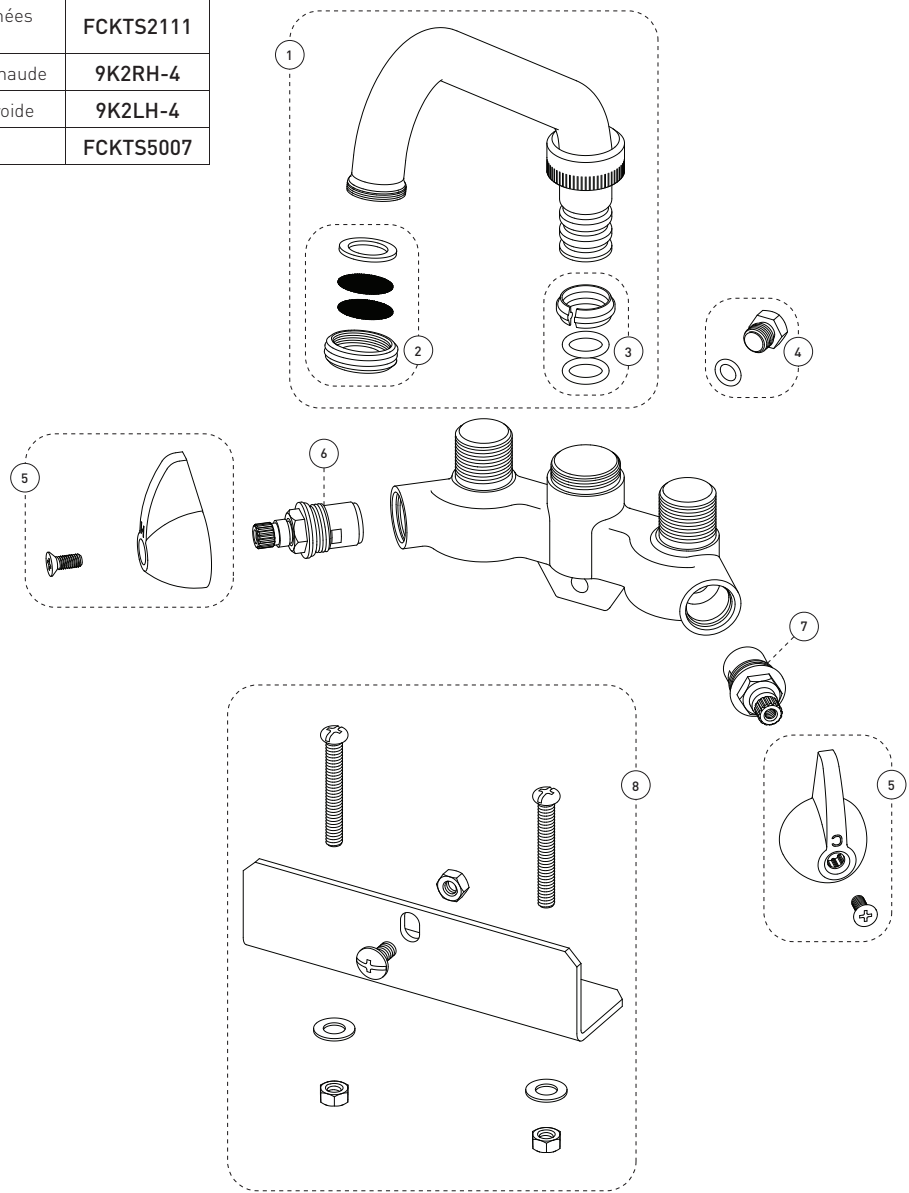


No	Description		Part Pièce
1	Spout kit	Ensemble du bec	FCKTS6018
2	Aerator	Aérateur	FC96121
3	Spout repair kit	Ensemble de réparation du bec	961052
4	Drainage plug	Bouchon de drainage	FC0TH1008
5	Hot and cold handles kit	Ensemble de poignées chaude et froide	FCKTS2111
6	Hot water cartridge	Cartouche d'eau chaude	9K2RH-4
7	Cold water cartridge	Cartouche d'eau froide	9K2LH-4
8	Wall support	Support mural	FCKTS5007



LAUNDRY TUB FAUCET – ROBINET POUR CUVE

belanger® **7021L**

For warranty and to register your product
 Garantie et enregistrement de votre produit
belanger-upt.com



Customer Service	Service à la clientèle
Monday to Friday: 8 a.m. - 4:30 p.m. E.S.T.	Lundi au vendredi: 8 h 00 à 16 h 30 H.N.E.
Tel: 1-800-361-5960 Fax: 1-888-533-8313	
clientinfo@belanger-upt.com	

Replacement parts are available on order
 Les pièces de remplacement sont disponibles sur commande

CARE INSTRUCTIONS	INSTRUCTIONS D'ENTRETIEN
Rinse the product with clear water. Dry the product with a soft cloth.	Rincer le robinet avec de l'eau claire et l'essuyer avec un tissu doux.
DO NOT:	À NE PAS FAIRE:
Use abrasive cleansers, cloths, or paper towels. Use any cleaning agents containing acid, polish, wax, alcohol, ammonia, bleach, solvent or any other corrosive or harsh chemical cleansers.	Utiliser des tissus ou essuie-tout abrasifs, produits nettoyants contenant de l'acide, agent polisseur, cires, alcool, ammoniacque, eau de Javel, solvants ou tout autres produits chimiques corrosifs.

1B7021L_v190903



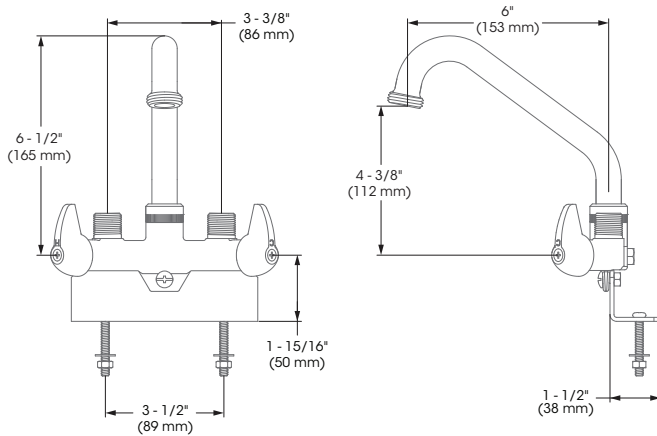
IMPORTANT

Bélanger recommends using a professional plumber for all installation and repair. Please inform yourself about the Canadian Plumbing Code's regulations and your local municipality plumbing codes before installation. The Canadian Plumbing Code requires the installation of surge arresting devices to eliminate water hammering. **ALLOW AN ADEQUATE OPENING IN ORDER TO EASILY ACCESS CONNECTIONS OR OTHER PLUMBING DEVICES FOR MAINTENANCE OR REPAIR.**

Bélanger recommande de faire appel à un plombier compétent pour l'installation et la réparation de ce produit. Veuillez vous informer des différentes règles du Code Canadien de plomberie et des exigences de votre localité avant l'installation. Le Code Canadien de plomberie exige l'installation d'un dispositif anti-bélier afin d'amortir les coups de bélier dans la plomberie. **PRÉVOIR UNE OUVERTURE SUFFISANTE POUR FACILITER L'ACCÈS AUX RACCORDEMENTS OU À TOUT AUTRE DISPOSITIF DE PLOMBERIE EN VUE DE L'ENTRETIEN OU DE LA RÉPARATION.**

Technical drawing - Dessin technique

7021L



RECOMMENDED TOOLS / OUTILS RECOMMANDÉS

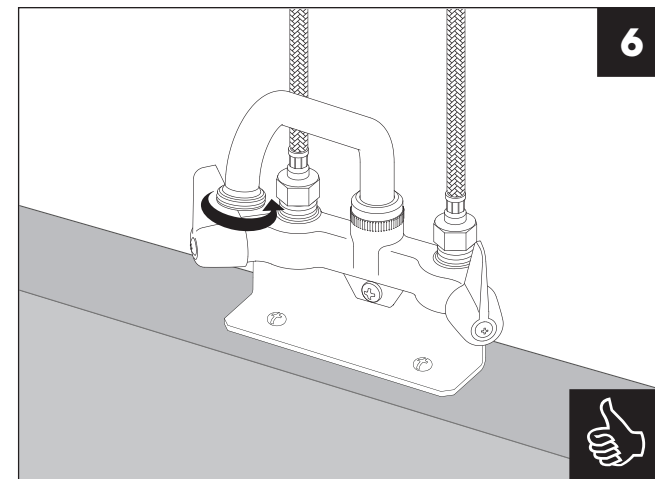
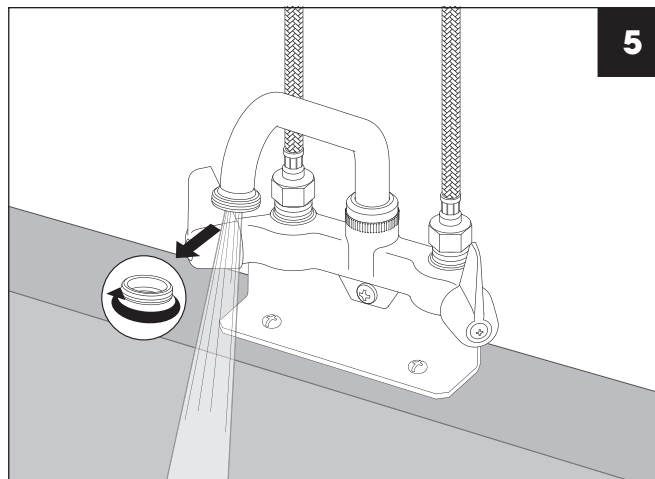
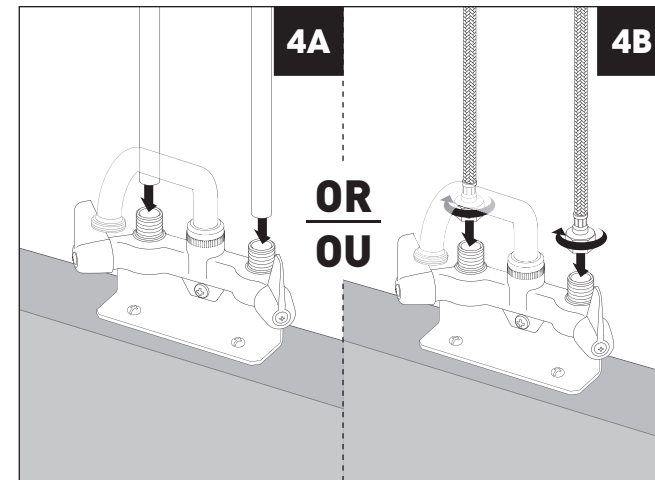
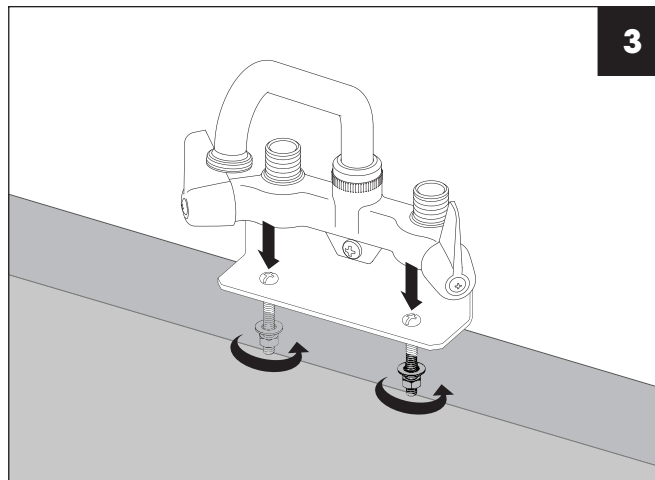
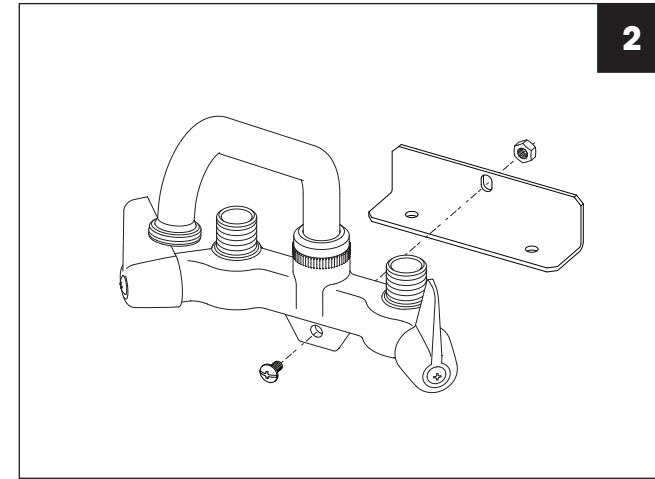
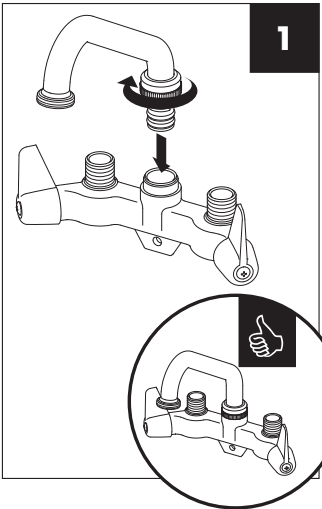
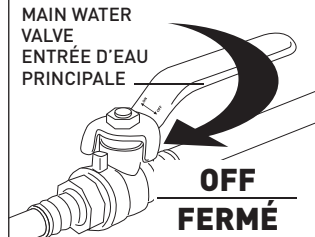


** Apply Bélanger thread seal tape on threaded connections.

Appliquez du ruban d'étanchéité Bélanger sur les connexions filetées.

Installation steps - Étapes d'installation

Before you begin Avant de commencer



The model shown in the installation steps may differ from the one in box however connection type and installation steps are the same.

Le modèle démontré dans les étapes d'installation peut différer du produit en boîte, mais le type de connexions et d'installation demeure le même.