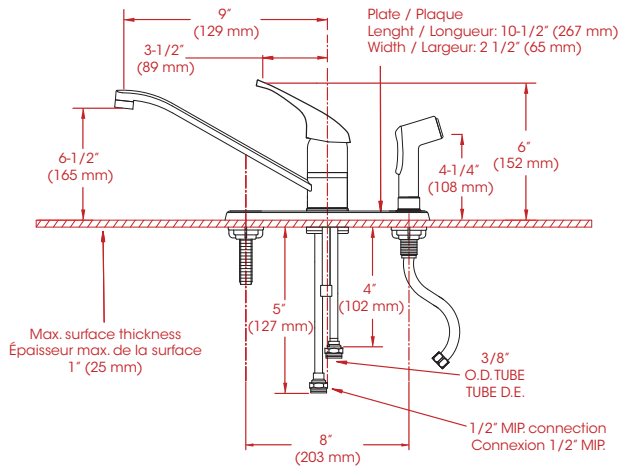


## DIMENSIONS



## ENTRETIEN

Pour que votre robinet QUIK conserve son éclat, veuillez suivre les instructions d'entretien suivantes:

### À FAIRE:

1. Rincer le robinet avec de l'eau claire.
2. Essuyer le robinet avec un tissu doux en coton.

### À NE PAS FAIRE:

1. Utiliser des produits nettoyants, tissus ou essuie-tout abrasifs.
2. Utiliser des produits nettoyants contenant de l'acide, agent polisseur, cires, alcool, ammoniac, eau de Javel, solvants ou tout autres produits chimiques corrosifs.

Un nettoyage régulier et routinier permettra de réduire le recours au nettoyage ou polissage intensif. Si un nettoyage intensif est requis, les instructions d'entretien suivantes sont à suivre:

### À FAIRE:

1. Retirer la saleté superficielle et le film de poussière avec de l'eau claire et un tissu doux en coton.
2. Pour retirer tout film de surface ou dépôt de saleté tenace, vous pouvez utiliser un des produits suivants:
  - Détergent liquide moyen
  - Détergent liquide doux non-acide et non-abrasif
  - Liquide à polir non abrasif
3. Une fois le robinet propre, le rincer à l'eau claire afin de retirer toute trace de détergent ou de polisseur et le sécher avec un tissu doux en coton.

## PRODUCT CARE

To keep your QUIK faucet looking its best, please follow these simple care instructions:

### DO:

1. Rinse the faucet with clear water.
2. Dry the faucet with a soft cotton cloth.

### DO NOT:

1. Use abrasive cleansers, cloths, or paper towels.
2. Use any cleaning agents containing acids, polish, waxes, alcohol, ammonia, bleach, solvents or any other corrosive or harsh chemical cleansers.

Regular and routine cleaning will reduce the need for heavy cleaning and polishing.

If heavy cleaning is required, the following procedures are recommended:

### DO:

1. Remove as much surface dirt and film using clear water and a soft cotton cloth.
2. Use any of the following to remove tough surface film and build-up:
  - Mild liquid detergents
  - Non-acidic, non-abrasive gentle liquid cleansers
  - Non-abrasive liquid polisher
3. Once clean, rinse faucet with clear water to thoroughly remove cleaner or polish and blot dry with soft cotton cloth.

# QUIK

par  
by **belanger**



Modèle | **68AC-v02**  
Model |

Enregistrer votre produit  
Register your product

[www.belanger-upt.com](http://www.belanger-upt.com)

Service à la clientèle  
Lundi au vendredi: 8h00 à 16h30 H.N.E.

Tel: **1-800-361-5960**

Customer service  
Monday to Friday: 8AM - 4:30PM E.S.T.

Fax: **1-888-533-8313**



## IMPORTANT

Bélangier recommends using a professional plumber for all installation and repair. Please inform yourself about the Canadian Plumbing Code's regulations and your local municipality plumbing codes before installation. The Canadian Plumbing Code requires the installation of surge arresting devices to eliminate water hammering. **ALLOW AN ADEQUATE OPENING IN ORDER TO EASILY ACCESS CONNECTIONS OR OTHER PLUMBING DEVICES FOR MAINTENANCE OR REPAIR.**

Bélangier recommande de faire appel à un plombier compétent pour l'installation et la réparation de ce produit. Veuillez vous informer des différentes règles du Code Canadien de plomberie et des exigences de votre localité avant l'installation. Le Code Canadien de plomberie exige l'installation d'un dispositif anti-bélier afin d'amortir les coups de bélier dans la plomberie. **PRÉVOIR UNE OUVERTURE SUFFISANTE POUR FACILITER L'ACCÈS AUX RACCORDEMENTS OU À TOUT AUTRE DISPOSITIF DE PLOMBERIE EN VUE DE L'ENTRETIEN OU DE LA RÉPARATION.**

# PIÈCES - PARTS

No	Description		# Pièce - Part #
1	Ensemble de poignée	Handle kit	94100QK
2	Cartouche céramique	Ceramic cartridge	FC9M6
3	Bec (aérateur inclus)	Spout (aerator included)	9AS406QK
4	Rondelles de polymère	Polymer rings	963406
5	Douchette (tuyau inclus)	Hand spray (hose included)	91967-8
6	Aérateur	Aerator	99042
7	Joints toriques	O-rings	961175
8	Inverseur	Diverter	9405
9	Support de la douchette	Hand spray holder	914041QK
10	Ensemble d'ancrage	Anchor kit	94075-5QK
11	Contre-écrou	Lock nut	FC924221

