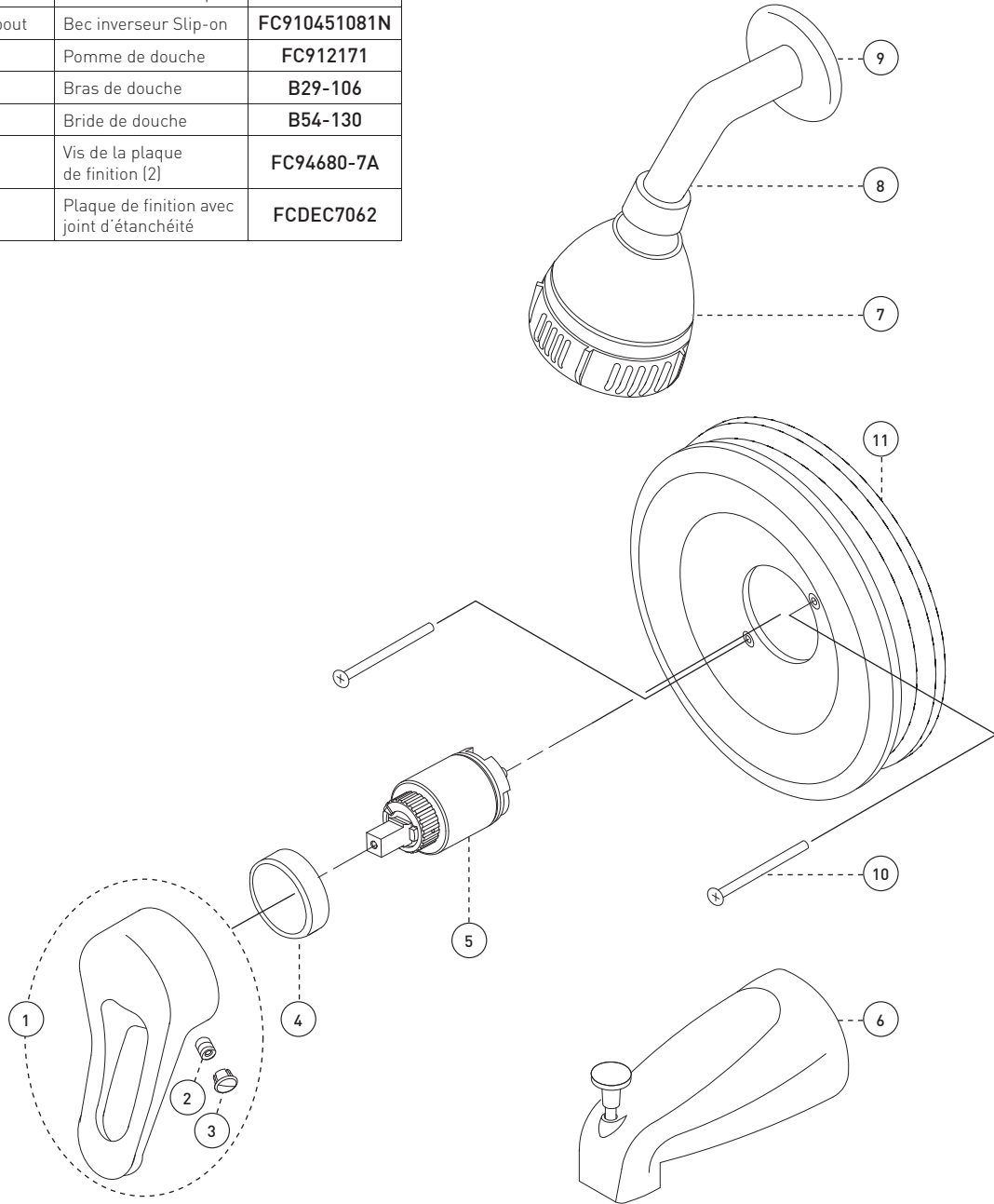


For warranty and to register your product
 Garantie et enregistrement de votre produit
belangerH2O.com



No	Description		Part Pièce
1	Handle kit	Ensemble de poignée	FC94700XR0
2	Allen screw	Vis Allen	923001
3	Index	Index	94000CAP
4	Trim cap	Garniture d'écrou	FCDEC7012
5	Ceramic cartridge	Cartouche céramique	FC9AC010
6	Slip-on diverter spout	Bec inverseur Slip-on	FC910451081N
7	Shower head	Pomme de douche	FC912171
8	Shower arm	Bras de douche	B29-106
9	Shower flange	Bride de douche	B54-130
10	Plate screws (2)	Vis de la plaque de finition (2)	FC94680-7A
11	Face plate with seal joint	Plaque de finition avec joint d'étanchéité	FCDEC7062



Customer Service	Service à la clientèle
Monday to Friday: 8 a.m. - 4:30 p.m. E.S.T.	Lundi au vendredi: 8 h 00 à 16 h 30 H.N.E.
Tel: 1-800-361-5960	Fax: 1-888-533-8313
clientinfo@belangerh2o.com	

Replacement parts are available on order
 Les pièces de remplacement sont disponibles sur commande

<p>CARE INSTRUCTIONS Rinse the product with clear water. Dry the product with a soft cloth.</p> <p>DO NOT: Use abrasive cleansers, cloths, or paper towels. Use any cleaning agents containing acid, polish, wax, alcohol, ammonia, bleach, solvent or any other corrosive or harsh chemical cleansers.</p>	<p>INSTRUCTIONS D'ENTRETIEN Rincer le robinet avec de l'eau claire et l'essuyer avec un tissu doux.</p> <p>À NE PAS FAIRE: Utiliser des tissus ou essuie-tout abrasifs, produits nettoyants contenant de l'acide, agent polisseur, cires, alcool, ammoniacque, eau de Javel, solvants ou tout autres produits chimiques corrosifs.</p>
--	--



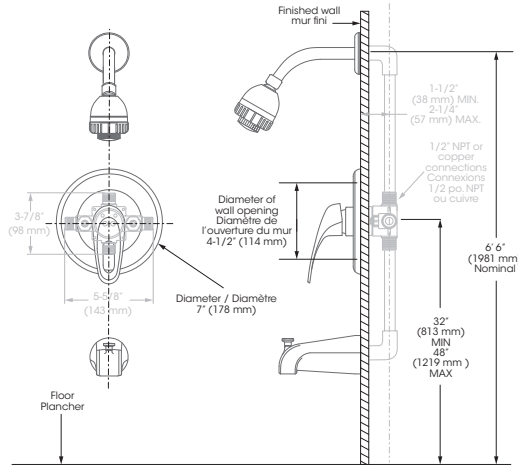
IMPORTANT

Bélanger recommends using a professional plumber for all installation and repair. Please inform yourself about the Canadian Plumbing Code's regulations and your local municipality plumbing codes before installation. The Canadian Plumbing Code requires the installation of surge arresting devices to eliminate water hammering. **ALLOW AN ADEQUATE OPENING IN ORDER TO EASILY ACCESS CONNECTIONS OR OTHER PLUMBING DEVICES FOR MAINTENANCE OR REPAIR.**

Bélanger recommande de faire appel à un plombier compétent pour l'installation et la réparation de ce produit. Veuillez vous informer des différentes règles du Code Canadien de plomberie et des exigences de votre localité avant l'installation. Le Code Canadien de plomberie exige l'installation d'un dispositif anti-bélier afin d'amortir les coups de bélier dans la plomberie. **PRÉVOIR UNE OUVERTURE SUFFISANTE POUR FACILITER L'ACCÈS AUX RACCORDEMENTS OU À TOUT AUTRE DISPOSITIF DE PLOMBERIE EN VUE DE L'ENTRETIEN OU DE LA RÉPARATION.**

Technical drawing - Dessin technique

4790VTCP



RECOMMENDED TOOLS / OUTILS RECOMMANDÉS

Plumber's putty / Mastic pour plombier *
 Thread seal tape / Ruban d'étanchéité pour joints filetés **
 Included / Inclus

* Apply plumber's putty under the plastic cover deck plate to seal your installation.

Appliquez du mastic pour plombier sous la sous-plaque de plastique pour rendre votre installation étanche.

** Apply Bélanger thread seal tape on threaded connections.

Appliquez du ruban d'étanchéité Bélanger sur les connexions filetés.



CONNECTION ADVICE / CONSEIL RACCORDEMENT

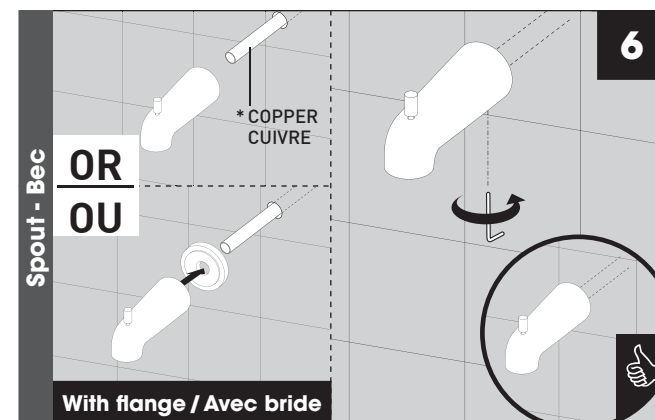
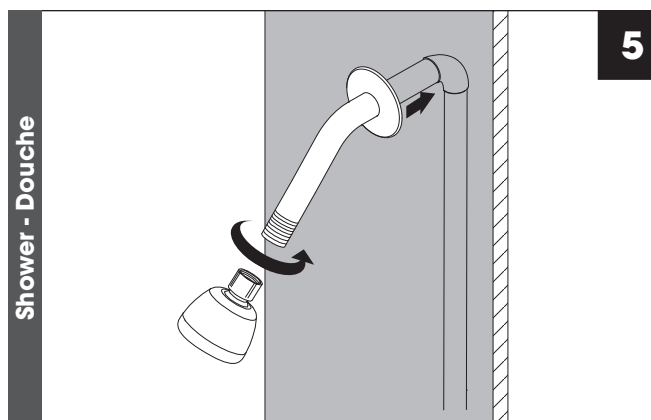
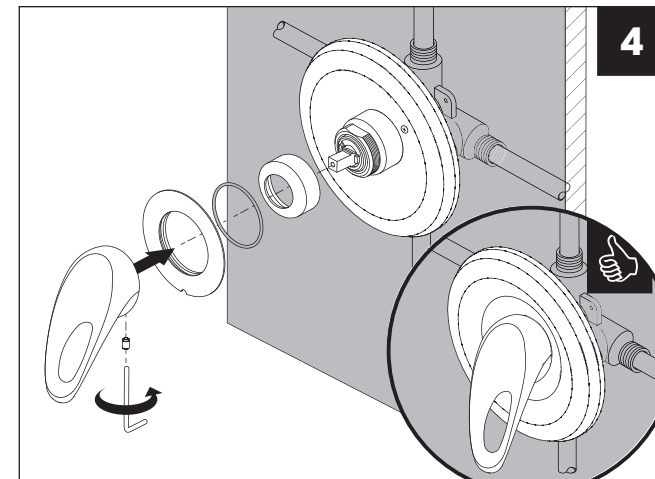
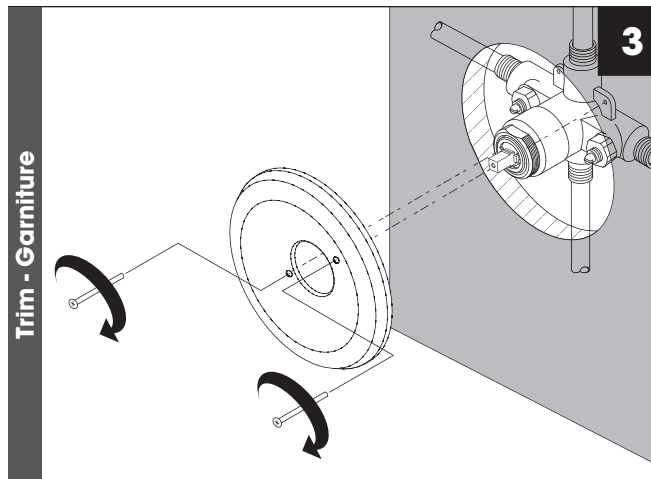
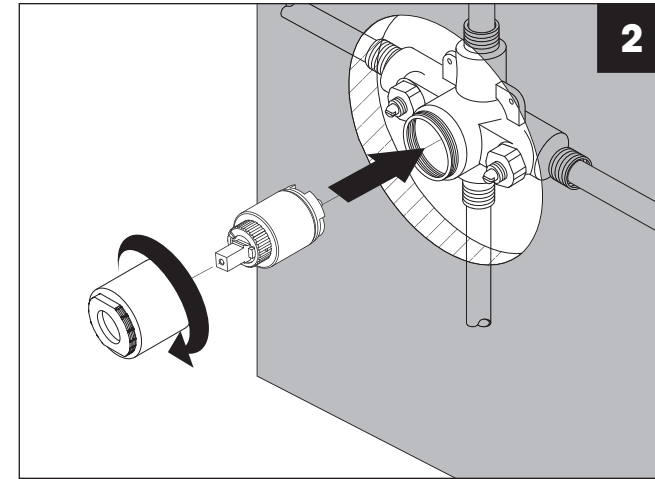
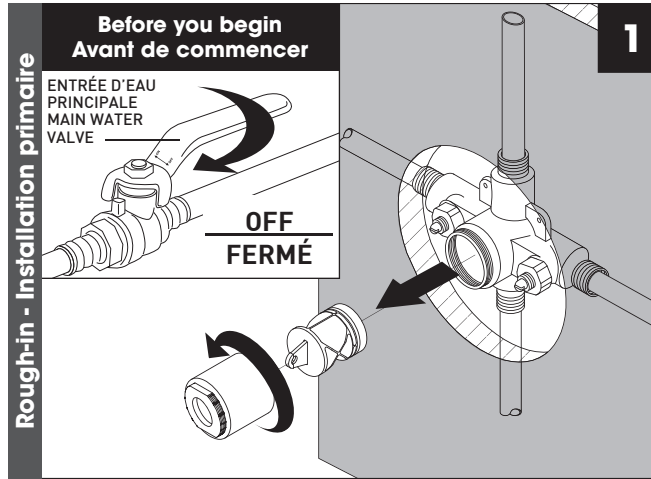
Firmly hand tighten the hose to the valve and add a quarter-turn using the proper wrench. Tighten more if needed.

Raccordez le connecteur flexible à la valve en serrant fermement à la main puis ajoutez un quart de tour à l'aide de la clé appropriée. Serrez plus au besoin.

The model shown in the installation steps may differ from the one in box however connection type and installation steps are the same.

Le modèle démontré dans les étapes d'installation peut différer du produit en boîte, mais le type de connexions et d'installation demeure le même.

Installation steps - Étapes d'installation



* We insist on using copper pipe to connect the valve to the spout and to the shower head. PEX pipe adaptors can cause flow restriction, thus creating a backflow to the showerhead. Nous insistons sur l'utilisation d'un tuyau de cuivre pour raccorder la valve au bec de bain et à la pomme de douche. Les adaptateurs de tuyau PEX peuvent causer une restriction de débit et un retour d'eau à la douche.