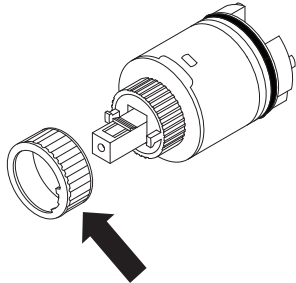


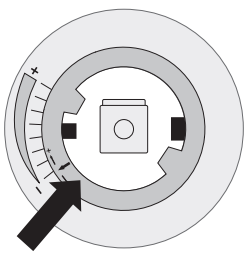
Specifications - Spécifications

Cartridge Installation Installation de la cartouche

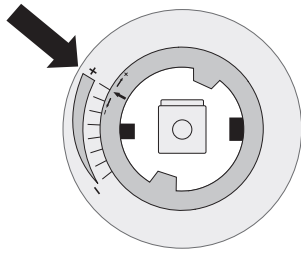


Part to set
Pièce à régler

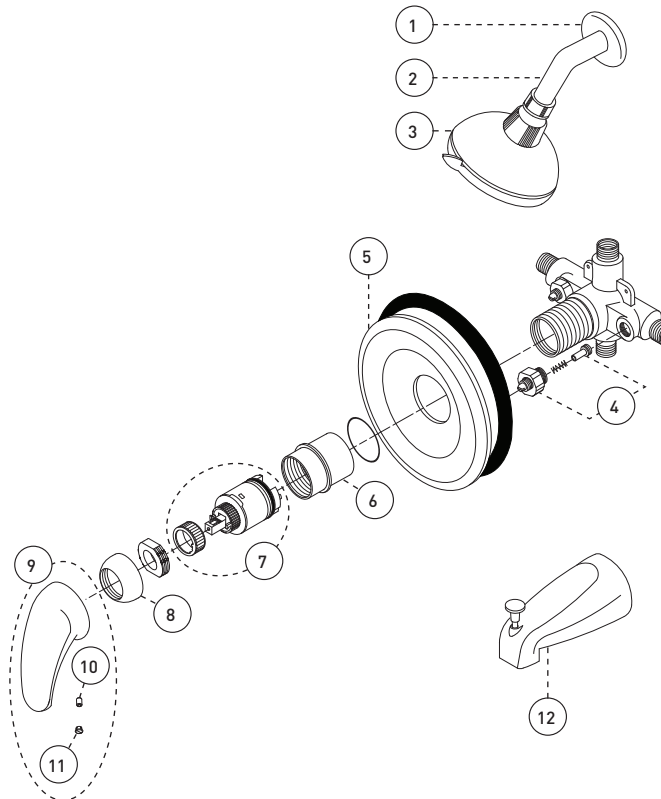
Hot water / Eau chaude
MINIMUM



Hot water / Eau chaude
MAXIMUM



No	Description	Part Pièce
1	Shower flange Bride de douche	B54-130
2	Shower arm Bras de douche	B29-106
3	Shower head Pomme de douche	FC912170
4	Check / stop valves kit (2) Ensemble de soupapes d'arrêt et anti-retour (2)	FC9100005
5	Face plate Plaque de finition	9P4020
6	Threaded sleeve Douille filetée	FC9100007
7	Ceramic cartridge Cartouche céramique	FC9AC010
8	Trim cap Garniture d'écrou	FC9100010
9	Handle kit Ensemble de poignée	FC94100XRO
10	Allen screw Vis Allen	923001
11	Index Index	94000CAP
12	Slip-on diverter spout (4110CP only) Bec inverseur Slip-on (4110CP seulement)	FC910451081N



BATHTUB / SHOWER FAUCET ROBINET POUR BAIGNOIRE / DOUCHE

belanger®

4110CP

belanger-upt.com



4112CP



Customer Service

Monday to Friday:
8 a.m. - 4:30 p.m. E.S.T.

Tel: **1-800-361-5960**

Service à la clientèle

Lundi au vendredi:
8 h 00 à 16 h 30 H.N.E.

Fax: **1-888-533-8313**

clientinfo@belanger-upt.com

Replacement parts are available on order
Les pièces de remplacement sont disponibles sur commande

CARE INSTRUCTIONS

Rinse the product with clear water.
Dry the product with a soft cloth.

DO NOT:

Use abrasive cleansers, cloths, or paper towels. Use any cleaning agents containing acid, polish, wax, alcohol, ammonia, bleach, solvent or any other corrosive or harsh chemical cleansers.

INSTRUCTIONS D'ENTRETIEN

Rincer le robinet avec de l'eau claire et l'essuyer avec un tissu doux.

À NE PAS FAIRE:

Utiliser des tissus ou essuie-tout abrasifs, produits nettoyants contenant de l'acide, agent polisseur, cires, alcool, ammoniac, eau de Javel, solvants ou tout autres produits chimiques corrosifs.



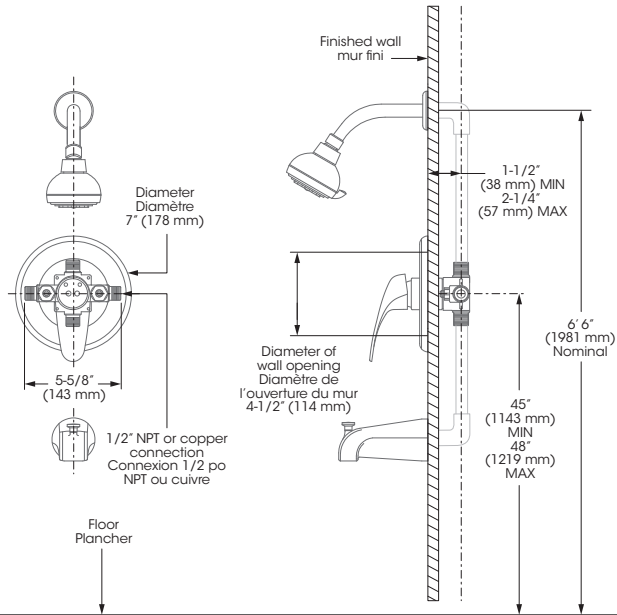
IMPORTANT

Bélanger recommends using a professional plumber for all installation and repair. Please inform yourself about the Canadian Plumbing Code's regulations and your local municipality plumbing codes before installation. The Canadian Plumbing Code requires the installation of surge arresting devices to eliminate water hammering. **ALLOW AN ADEQUATE OPENING IN ORDER TO EASILY ACCESS CONNECTIONS OR OTHER PLUMBING DEVICES FOR MAINTENANCE OR REPAIR.**

Bélanger recommande de faire appel à un plombier compétent pour l'installation et la réparation de ce produit. Veuillez vous informer des différentes règles du Code Canadien de plomberie et des exigences de votre localité avant l'installation. Le Code Canadien de plomberie exige l'installation d'un dispositif anti-bélier afin d'amortir les coups de bélier dans la plomberie. **PRÉVOIR UNE OUVERTURE SUFFISANTE POUR FACILITER L'ACCÈS AUX RACCORDEMENTS OU À TOUT AUTRE DISPOSITIF DE PLOMBERIE EN VUE DE L'ENTRETIEN OU DE LA RÉPARATION.**

Technical drawing - Dessin technique

4110CP - 4112CP



RECOMMENDED TOOLS / OUTILS RECOMMANDÉS



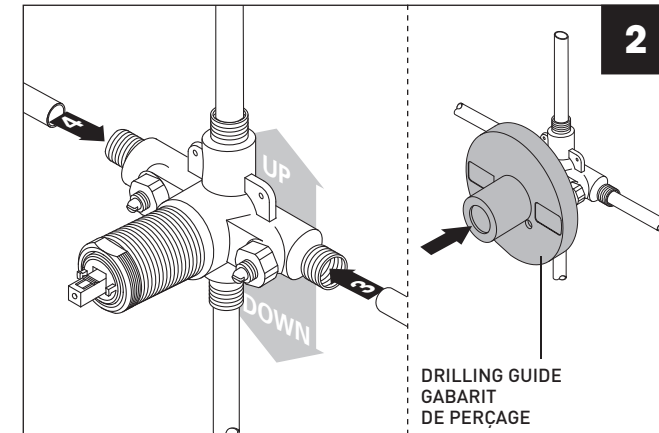
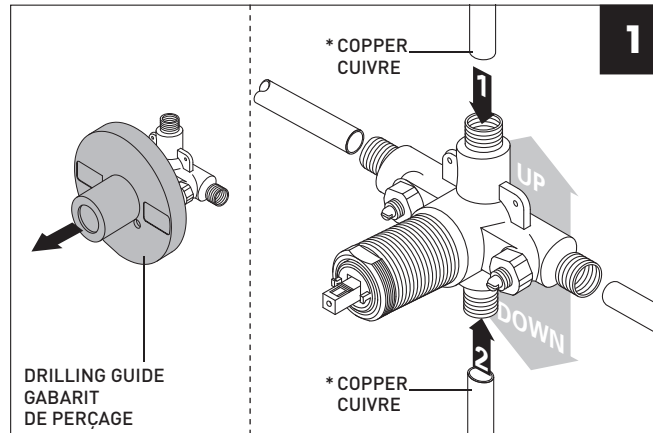
Included / Inclus

Thread seal tape
Ruban d'étanchéité
pour joints filetés**

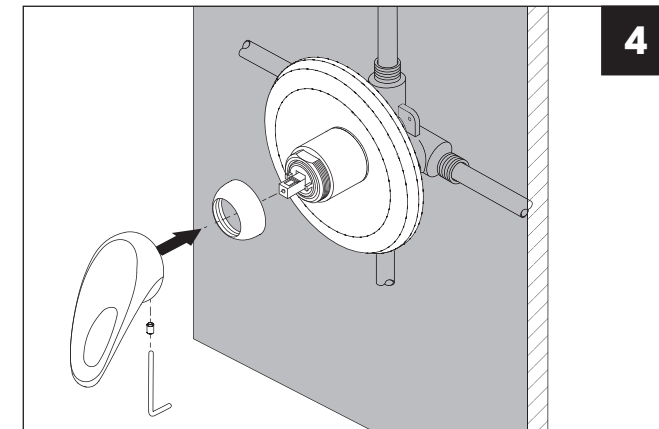
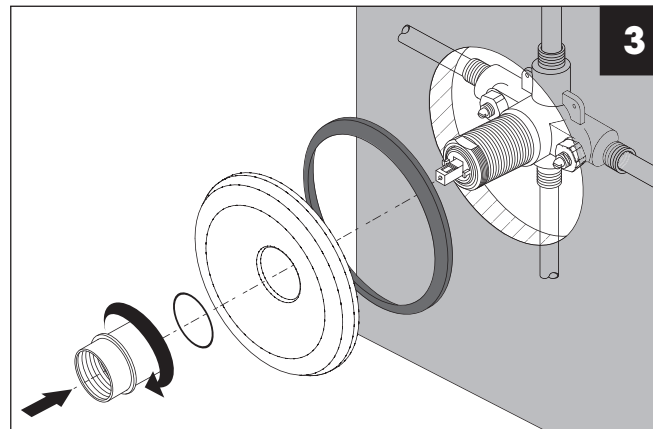
** Apply Bélanger thread seal tape on threaded connections.
Appliquez du ruban d'étanchéité Bélanger sur les connexions filetées.

Installation steps - Étapes d'installation

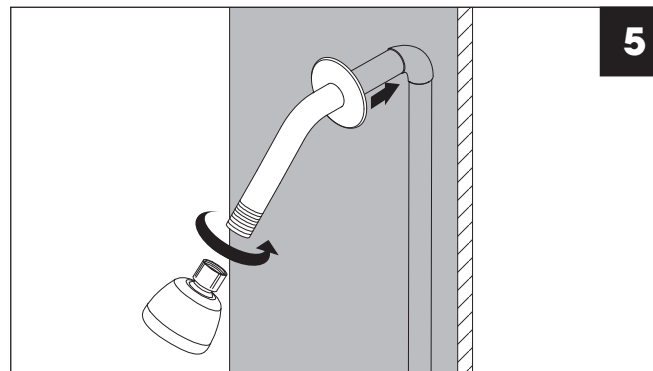
Rough - Valve



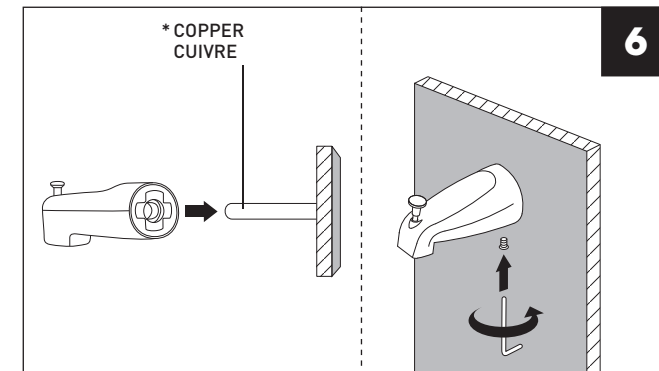
Trim - Garniture



Shower - Douche



Spout - Bec



The model shown in the installation steps may differ from the one in box however the connection type and installation steps are the same.

Le modèle démontré dans les étapes d'installation peut différer du produit en boîte, mais le type de connexions et d'installation demeure le même.

* We insist on using copper pipe to connect the valve to the spout and to the shower head. PEX pipe adaptors can cause flow restriction, thus creating a backflow to the showerhead. / Nous insistons sur l'utilisation d'un tuyau de cuivre pour raccorder la valve au bec de bain et à la pomme de douche. Les adaptateurs de tuyau PEX peuvent causer une restriction de débit et un retour d'eau à la douche.