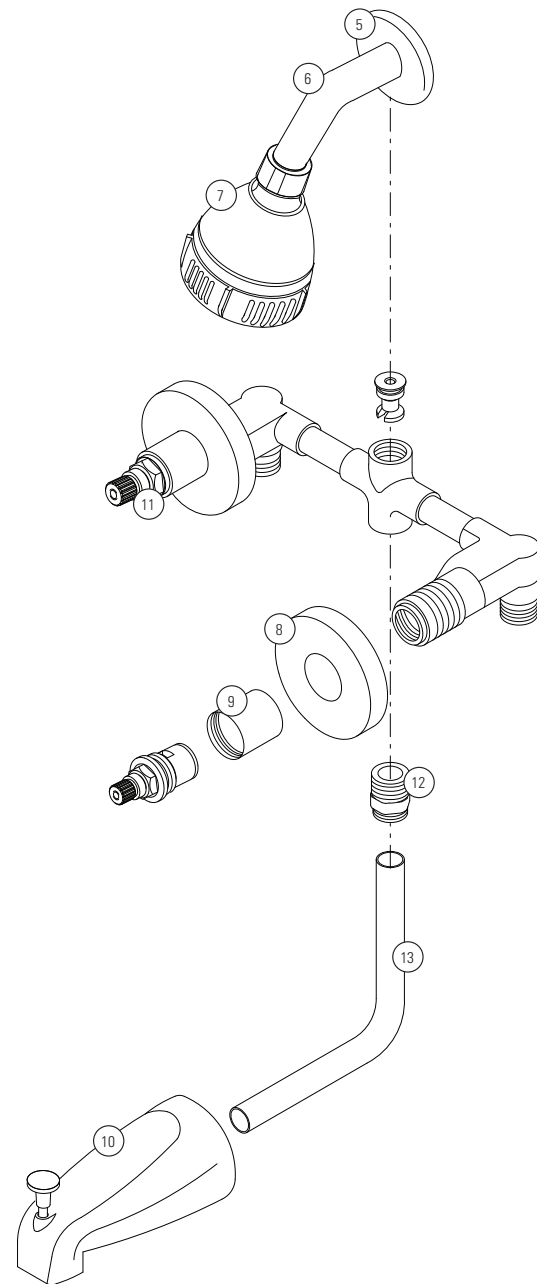


3058T - 3058W
Fini chrome poli
Polished chrome finish

No	Description	Pièce Part	
Modèles 3058T - 3058W models	1	Index (chaud) / Index (hot)	975003R
	2	Index (froid) / Index (cold)	975003B
	3	Vis de poignée / Handle screw	923048
	4	Poignée (avec index chaud et froid) / Handle (hot & cold index)	FC905075BR
	5	Bride de douche / Shower flange	B54-130
	6	Bras de douche / Shower arm	B29-106
	7	Pomme de douche / Shower head	FC912171
	8	Bride / Flange	FC90405
	9	Douille filetée / Threaded sleeve	FC91960-7
	10	Bec / Spout	FC910451081N
Modèles 1958RW - 3058W models	11	Cartouche / Cartridge	FC9K2RH
	12	Adaptateur 1/2" mâle x 1/2" cuivre / Adaptor 1/2" male x 1/2" copper	B57-302
	13	Coude de cuivre / Copper elbow	9A586



1958RW



3058T - 3058W

OUTILS RECOMMANDÉS - RECOMMENDED TOOLS

Mastic pour plombier* / Plumber's putty**

Ruban d'étanchéité pour joints filetés / Thread seal tape

*Appliquez du mastic pour plombier sous la sous-plaque de plastique pour rendre votre installation étanche.
**Apply plumber's putty under the plastic cover deck plate to seal your installation.

Enregistrer votre produit
Register your product

www.belanger-upt.com

Service à la clientèle
Lundi au vendredi: 8h00 à 16h30 H.E.
Customer service
Monday to Friday: 8AM - 4:30PM E.T.

Tel: **1-800-361-5960**
Fax: **1-888-533-8313**



IMPORTANT

Bélangier recommande de faire appel à un plombier compétent pour l'installation et l'entretien du robinet. Veuillez vous informer des différentes règles du Code Canadien de plomberie et des exigences de votre localité avant l'installation. Le Code Canadien de plomberie exige l'installation d'un dispositif anti-bélier afin d'amortir les coups de bélier dans la plomberie. **IL EST OBLIGATOIRE DE PRÉVOIR UN ACCÈS AUX RACCORDEMENTS DE PLOMBERIE D'AU MOINS 30" X 28" (762 MM X 711 MM). CET ACCÈS PERMETTRA D'EFFECTUER L'ENTRETIEN, SI NÉCESSAIRE.**

Bélangier recommends using a professional plumber for all installation and maintenance. Please inform yourself about the Canadian Plumbing Code's regulations and your local municipality plumbing codes before installation. The Canadian Plumbing Code requires the installation of surge arresting devices to eliminate water hammering. **IT IS MANDATORY TO INCLUDE AN ACCESS TO THE PLUMBING CONNECTIONS MEASURING AT LEAST 30" X 28" (762 MM X 711 MM). THIS ACCESS WILL ALLOW YOU TO EASILY MAINTAIN, IF NECESSARY.**

DIMENSIONS

Avant de commencer
 Fermer les valves d'alimentation d'eau.
 Si nécessaire, enlever le vieux robinet et nettoyer la surface sur laquelle le robinet sera installé.

Before you begin
 Shut off the water supply valves.
 If required remove the old faucet and properly clean surface on which faucet is to be installed.

1958RW - 3058T - 3058W

