

**Certifications Standards**

ASME A112.18.1 / CSA B125.1



C

Finition seule pour ensemble de douche thermostatique pression équilibrée**Caractéristiques**

- Ensemble avec 3 accessoires
- Douchette 3 jets
- Commandez le brut séparément
- Code du brut : RVA-9531-00-B ou RVA-9531-P0-B

Finis disponibles

- CC : Chrome
- KK : Noir mat
- LL : Laiton satiné
- BB : Blanc
- NN : Nickel brossé
- YY : Nickel poli
- VV : Cuivre satiné
- TT : Bronze vénitien
- GG : Or

Incluant

T05-9531-00-xx	Finition seule pour valve de douche TP avec dérivateur 3 voies
TET-1011-01-xx	Tête de douche carrée 10"
BRA-1614-04-xx	Bras de douche 16"
DGL-3070-53-xx	Douche à glissière 3 jets
RAC-9001-18-xx	Coude de raccordement
BOD-5004-02-xx	Jet de corps latéral carré (3)

FR

Trim only for thermostatic pressure balanced shower kit**Features**

- 3 accessories kit
- 3-spray hand shower
- Order the rough separately
- Rough code: RVA-9531-00-B or RVA-9531-P0-B

Available finishes

- CC: Chrome
- KK: Matte black
- LL: Satin brass
- BB: White
- NN: Brushed nickel
- YY: Polished nickel
- VV: Satin copper
- TT: Venitian bronze
- GG: Gold

Includes

T05-9531-00-xx	Trim only for TP shower valve with 3-way diverter
TET-1011-01-xx	10" square shower head
BRA-1614-04-xx	16" shower arm
DGL-3070-53-xx	3-spray sliding shower bar
RAC-9001-18-xx	Wall-mount supply elbow
BOD-5004-02-xx	Square lateral body jet (3)

EN



Certifications Standards

ASME A112.18.1 / CSA B125.1



C

Finition seule pour valve de douche thermostatique pression équilibrée avec dérivateur 3 voies

Caractéristiques

- Plaque mince en laiton
- Commandez le brut séparément
- Code du brut : RVA-9531-00-B ou RVA-9531-P0-B
- Code du brut avec position non-partagée (NS) : RVA-9531-00-NS-B ou RVA-9531-P0-NS-B

Finis disponibles

- CC : Chrome
- KK : Noir mat
- LL : Laiton satiné
- BB : Blanc
- NN : Nickel brossé
- YY : Nickel poli
- VV : Cuivre satiné
- TT : Bronze vénitien
- GG : Or

FR

Trim only for thermostatic pressure balanced shower control valve with 3-way diverter

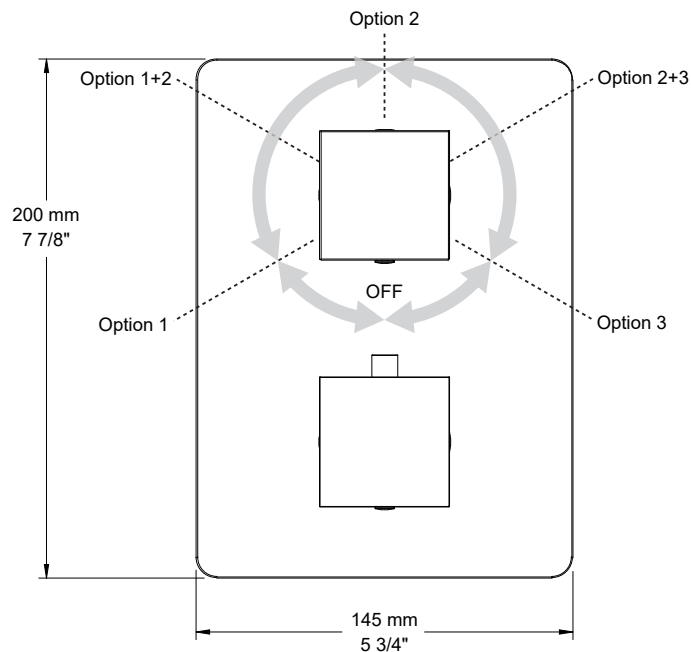
Features

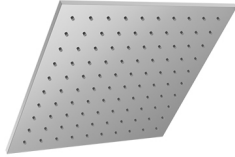
- Thin brass plate
- Order the rough separately
- Rough code: RVA-9531-00-B ou RVA-9531-P0-B
- Rough code with non-shared port (NS): RVA-9531-00-NS-B ou RVA-9531-P0-NS-B

Available finishes

- CC: Chrome
- KK: Matte black
- LL: Satin brass
- BB: White
- NN: Brushed nickel
- YY: Polished nickel
- VV: Satin copper
- TT: Venitian bronze
- GG: Gold

EN





Certifications Standards

ASME A112.18.1 / CSA B125.1



Tête de douche carrée 10" anti-calcaire

Caractéristiques

- Max : 7,6 l/min (2 gpm) - 80 psi
- Tête en laiton

Options d'économie d'eau

- TET-1011-01-xx-150 : 1.5 gpm / 5,7 L/min
- TET-1011-01-xx-175 : 1.75 gpm / 6,6 L/min*

Finis disponibles

- CC : Chrome
- KK : Noir mat
- LL : Laiton satiné
- BB : Blanc
- NN : Nickel brossé
- YY : Nickel poli
- VV : Cuivre satiné
- TT : Bronze vénitien
- GG : Or

FR

Square 10" anti-limestone shower head

Features

- Max: 2 gpm (7,6 l/min) - 80 psi
- Brass shower head

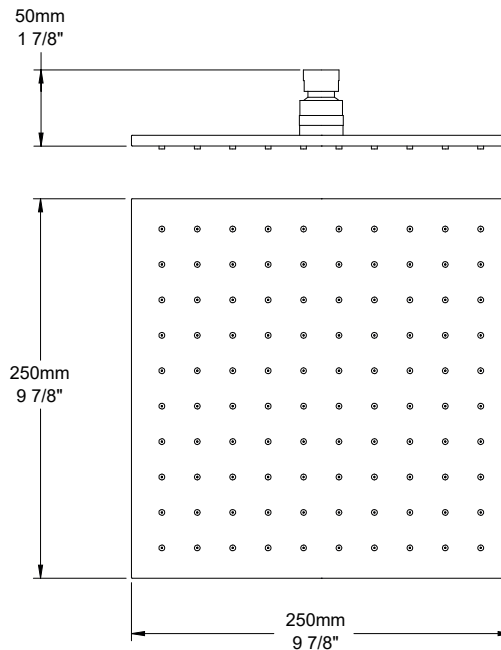
Water saving options

- TET-1011-01-xx-150 : 1.5 gpm / 5,7 L/min
- TET-1011-01-xx-175 : 1.75 gpm / 6,6 L/min*

Available finishes

- CC: Chrome
- KK: Matte black
- LL: Satin brass
- BB: White
- NN: Brushed nickel
- YY: Polished nickel
- VV: Satin copper
- TT: Venitian bronze
- GG: Gold

EN



BRA-1614-04-xx

COMPOSANTES - COMPONENTS

BARIL



Bras de douche mural rectangulaire de 16"

Caractéristiques

- Connexion 1/2" F NPT

Finis disponibles

CC : Chrome
KK : Noir mat
LL : Laiton satiné
BB : Blanc
NN : Nickel brossé
YY : Nickel poli
VV : Cuivre satiné
TT : Bronze vénitien
GG : Or

Certifications Standards

ASME A112.18.1 / CSA B125.1

CMR248 Approval



C

FR

16" rectangular wall-mounted shower arm

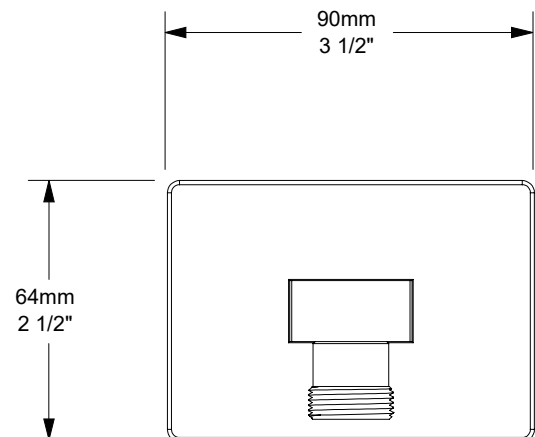
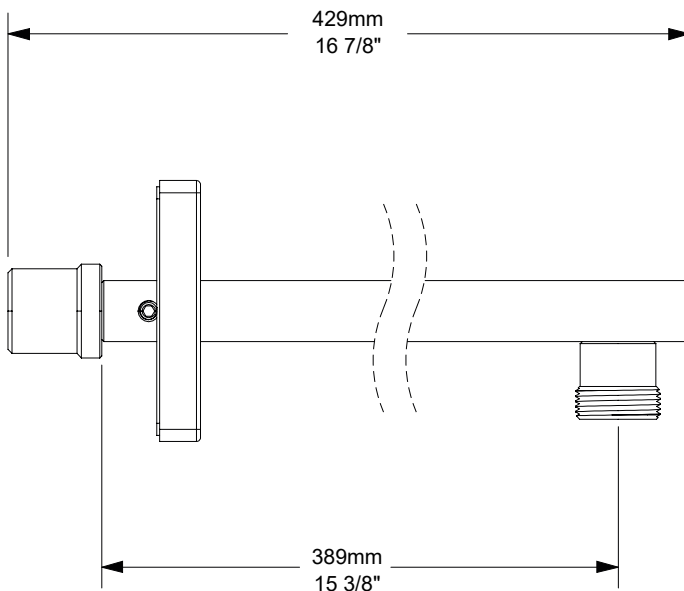
Features

- 1/2" F NPT connection

Available finishes

CC: Chrome
KK: Matte black
LL: Satin brass
BB: White
NN: Brushed nickel
YY: Polished nickel
VV: Satin copper
TT: Venitian bronze
GG: Gold

EN





Certifications Standards

ASME A112.18.1 / CSA B125.1



Douche à glissière 3 jets

Caractéristiques

- Max : 7,6 l/min (2 gpm) - 80 psi
- Douchette 3 jets anti-calcaire à bouton poussoir
- Mécanisme 3 jets : pluie, brume et mélange des deux
- Jets faciles à nettoyer
- Curseur en métal facile à déplacer au design breveté
- Crochet intégré au curseur
- Boyau flexible de 150 cm (59") double agrafe, écrou tournant avec 2 clapets anti-retour
- Boyau en PVC fini KK ou en laiton pour les autres finis

Options d'économie d'eau

DGL-3070-53-xx-150 : 1.5 gpm / 5,7 L/min
 DGL-3070-53-xx-175 : 1.75 gpm / 6,6 L/min*

Finis disponibles

CC : Chrome
 KK : Noir mat
 LL : Laiton satiné
 BB : Blanc
 NN : Nickel brossé
 YY : Nickel poli
 VV : Cuivre satiné
 TT : Bronze vénitien
 GG : Or

FR

3-spray sliding shower bar

Features

- Max: 2 gpm (7,6 l/min)- 80 psi
- 3-spray push-button anti-limestone hand shower
- 3-spray mechanism: rain, mist and mix of the two
- Easy-to-clean nozzles
- Easy-to-move metal slider with patented design
- Built-in hook on the slider
- 59" (150 cm) double interlock flexible hose, rotating nut with 2 non-return valves
- PVC hose in KK finish or brass for other finishes

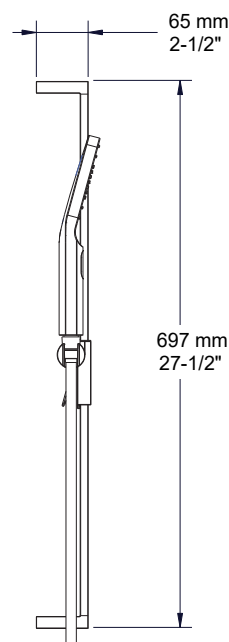
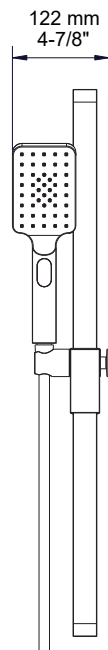
Water saving options

DGL-3070-53-xx-150 : 1.5 gpm / 5,7 L/min
 DGL-3070-53-xx-175 : 1.75 gpm / 6,6 L/min*

Available finishes

CC: Chrome
 KK: Matte black
 LL: Satin brass
 BB: White
 NN: Brushed nickel
 YY: Polished nickel
 VV: Satin copper
 TT: Venetian bronze
 GG: Gold

EN



RAC-9001-18-xx

COMPOSANTES - COMPONENTS

BARIL



Certifications Standards

ASME A112.18.1 / CSA B125.1

CMR248 Approval



C

Coude de raccordement carré

Caractéristiques

- Coude en laiton
- Connexion 1/2" femelle NPT
- Sortie d'eau G 1/2" mâle
- Ajustable en profondeur

Finis disponibles

- CC : Chrome
- KK : Noir mat
- LL : Laiton satiné
- BB : Blanc
- NN : Nickel brossé
- YY : Nickel poli
- VV : Cuivre satiné
- TT : Bronze vénitien
- GG : Or

FR

Square wall-mounted supply elbow

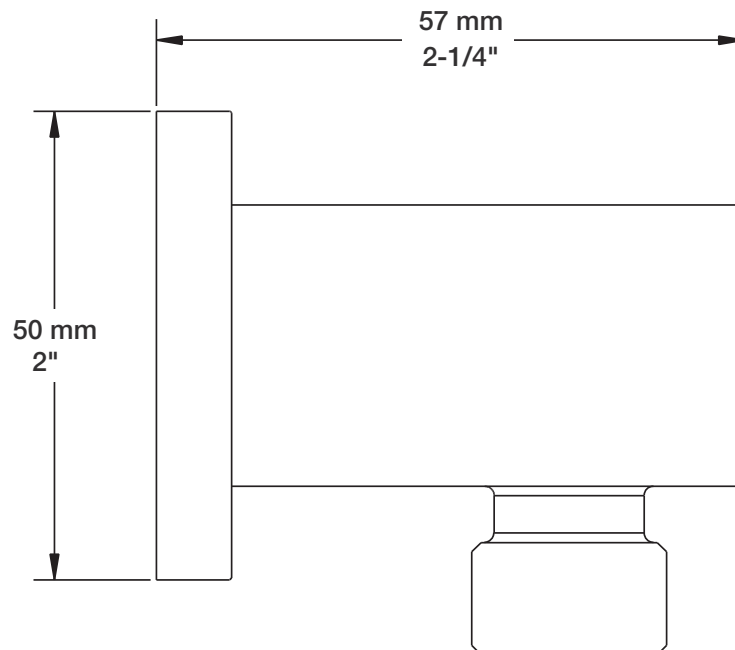
Features

- Brass elbow
- 1/2" F NPT connection
- G 1/2" male water outlet
- Adjustable depth

Available finishes

- CC: Chrome
- KK: Matte black
- LL: Satin brass
- BB: White
- NN: Brushed nickel
- YY: Polished nickel
- VV: Satin copper
- TT: Venetian bronze
- GG: Gold

EN



Jet de corps latéral carré

Caractéristiques

- 7,6 l/min (2 gpm) - 80 psi
- Jet de corps orientable
- Jets de silicone faciles à nettoyer
- Jet pluie dure



Options d'économie d'eau

- BOD-5004-02-xx-150 : 1.5 gpm / 5,7 L/min
- BOD-5004-02-xx-175 : 1.75 gpm / 6,6 L/min

Finis disponibles

- CC : Chrome
- KK : Noir mat
- LL : Laiton satiné
- BB : Blanc
- NN : Nickel brossé
- YY : Nickel poli
- VV : Cuivre satiné
- TT : Bronze vénitien
- GG : Or

Certifications Standards

ASME A112.18.1 / CSA B125.1



C

FR

Square lateral body jet

Features

- 2 gpm (7,6 l/min) - 80 psi
- Swivel body jet
- Easy-to-clean silicone nozzles
- Hard rain spray pattern

Water saving options

- BOD-5004-02-xx-150 : 1.5 gpm / 5,7 L/min
- BOD-5004-02-xx-175 : 1.75 gpm / 6,6 L/min

Available finishes

- CC: Chrome
- KK: Matte black
- LL: Satin brass
- BB: White
- NN: Brushed nickel
- YY: Polished nickel
- VV: Satin copper
- TT: Venitian bronze
- GG: Gold

EN

