

**Certifications Standards**

ASME A112.18.1 / CSA B125.1



C

**Finition seule pour ensemble de douche thermostatique pression équilibrée****Caractéristiques**

- Ensemble avec 2 accessoires
- Max : 7,6 l/min (2 gpm)- 80 psi (par accessoire)
- Douchette 3 jets
- Boyau de douchette de 150 cm (59") en PVC
- Commandez le brut séparément
- Code du brut : RVA-9521-00-B ou RVA-9521-P0-B
- Option NS : max : 6,6 l/min (1.75 gpm) - 80 psi (par accessoire)
- Code du brut avec position non-partagée (NS) : RVA-9521-00-NS-B ou RVA-9521-P0-NS-B

**Options d'économie d'eau**

Option NS : positions non-partagées disponibles\*

**Finis disponibles**

CC : Chrome  
 CB : Chrome blanc  
 CF : Chrome fumé

**Incluant**

T56-9521-00-Cx	Finition seule pour valve de douche TP avec dérivateur 2 voies
TET-2012-01-CC	Tête de douche rectangulaire 20" x 12"
BRA-1815-02-CC	Bras de douche 18"
DGL-3080-83-CC	Douche à glissière 3 jets
RAC-9001-16-CC	Coude de raccordement

FR

**Trim only for thermostatic pressure balanced shower kit****Features**

- 2 accessories kit
- Max: 2 gpm (7,6 l/min) - 80 psi (per accessory)
- 3-spray hand shower
- 59" (150 cm) PVC hose
- Order the rough separately
- Rough code: RVA-9521-00-B or RVA-9521-P0-B
- NS option: max: 1.75 gpm (6,6 l/min) - 80 psi (per accessory)
- Rough code with non-shared port (NS): RVA-9521-00-NS-B or RVA-9521-P0-NS-B

**Water saving options**

NS option: non-shared positions available\*

**Available finishes**

CC: Chrome  
 CB: Chrome white  
 CF: Smokey chrome

**Includes**

T56-9521-00-Cx	Trim only for type TP shower valve with 2-way diverter
TET-2012-01-CC	20" x 12" rectangular shower head
BRA-1815-02-CC	18" shower arm
DGL-3080-83-CC	3-spray sliding shower bar
RAC-9001-16-CC	Wall-mount supply elbow

EN



**Certifications Standards**

ASME A112.18.1 / CSA B125.1



**Finition seule pour valve de douche thermostatique pression équilibrée avec dérivateur 2 voies**

**Caractéristiques**

- Plaque mince en laiton
- Commandez le brut séparément
- Code du brut : RVA-9521-00-B ou RVA-9521-P0-B
- Code du brut avec position non-partagée (NS) : RVA-9521-00-NS-B ou RVA-9521-P0-NS-B

**Finis disponibles**

- CC : Chrome
- CB : Chrome blanc
- CF : Chrome fumé

FR

**Trim only for thermostatic pressure balanced shower valve with 2-way diverter**

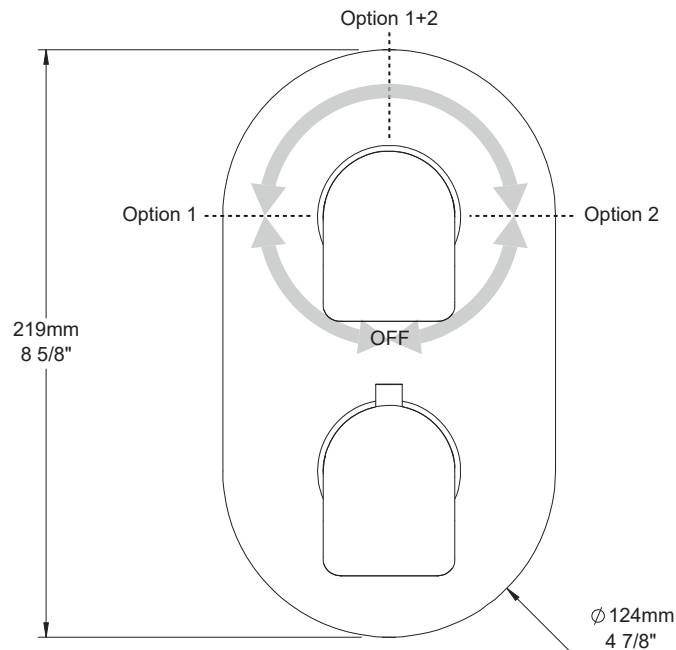
**Features**

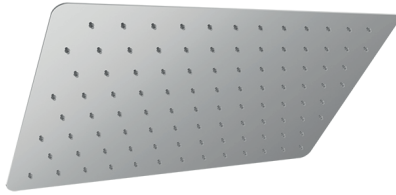
- Thin brass plate
- Order the rough separately
- Rough code: RVA-9521-00-B ou RVA-9521-P0-B
- Rough code with non-shared port (NS): RVA-9521-00-NS-B ou RVA-9521-P0-NS-B

**Available finishes**

- CC: Chrome
- CB: Chrome white
- CF: Smokey chrome

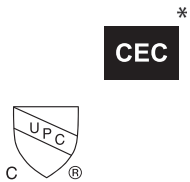
EN





**Certifications Standards**

ASME A112.18.1 / CSA B125.1



## Tête de douche rectangulaire 20" x 12" anti-calcaire

**Caractéristiques**

- Max : 7,6 l/min (2 gpm) - 80 psi
- Tête mince en acier inoxydable poli

**Options d'économie d'eau**

TET-2012-01-xx-175 : 1.75 gpm / 6,6 L/min\*

**Finis disponibles**

CC : Chrome

FR

## Rectangular 20" x 12" anti-limestone shower head

**Features**

- Max: 2 gpm (7,6 l/min) - 80 psi
- Polished stainless steel thin shower head

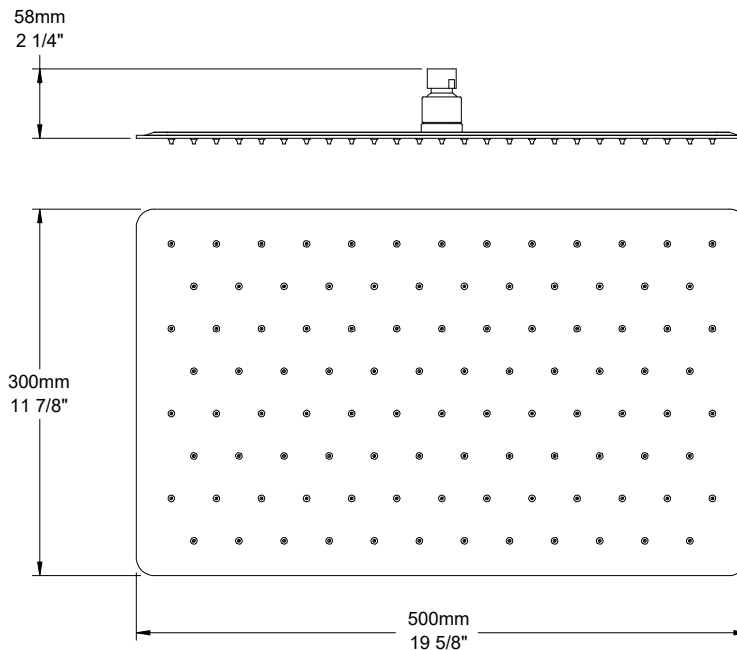
**Water saving options**

TET-2012-01-xx-175 : 1.75 gpm / 6,6 L/min\*

**Available finishes**

CC: Chrome

EN





**Certifications Standards**

ASME A112.18.1 / CSA B125.1



**Bras de douche mural de 18"**

**Caractéristiques**

- Connexion 1/2" F NPT

**Finis disponibles**

CC : Chrome  
KK : Noir mat  
LL : Laiton satiné  
BB : Blanc  
NN : Nickel brossé  
YY : Nickel poli  
VV : Cuivre satiné  
TT : Bronze vénitien  
GG : Or

FR

**18" wall-mounted shower arm**

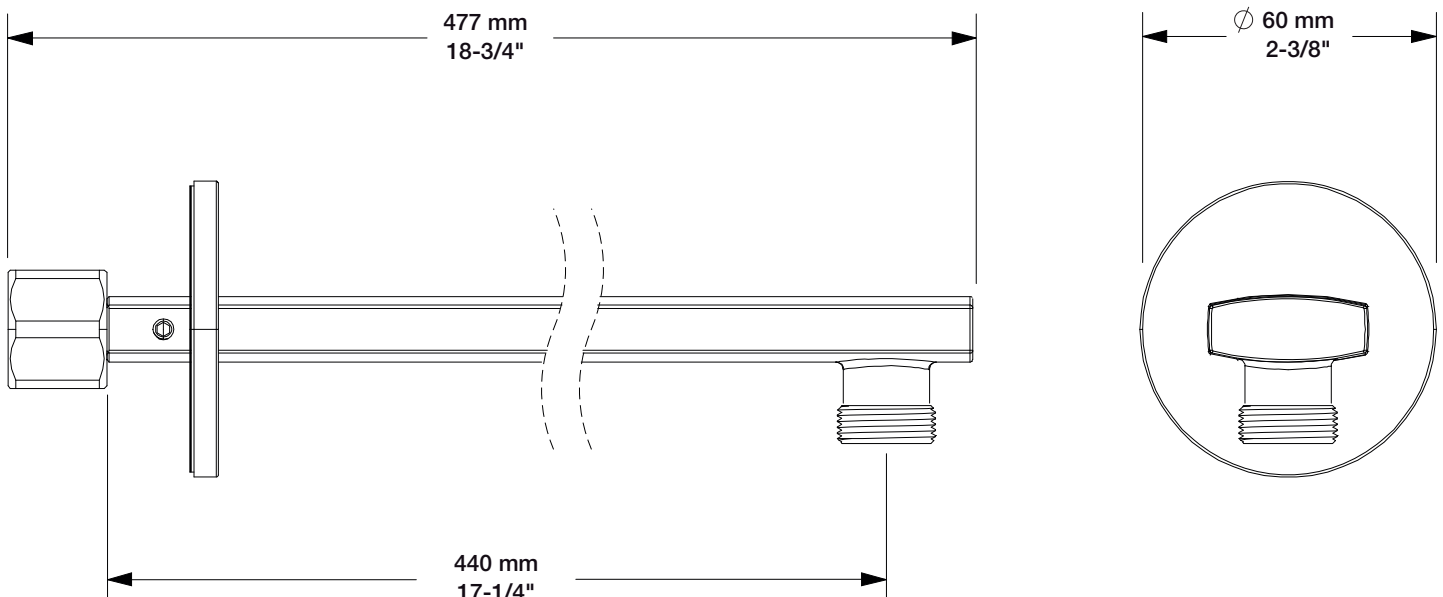
**Features**

- 1/2" F NPT connection

**Available finishes**

CC: Chrome  
KK: Matte black  
LL: Satin brass  
BB: White  
NN: Brushed nickel  
YY: Polished nickel  
VV: Satin copper  
TT: Venitian bronze  
GG: Gold

EN





### Certifications Standards

ASME A112.18.1 / CSA B125.1



C

### Douche à glissière 3 jets

#### Caractéristiques

- Max : 7,6 l/min (2 gpm) - 80 psi
- Douchette 3 jets anti-calcaire à bouton poussoir
- Mécanisme 3 jets : pluie, brume et mélange des deux
- Jets faciles à nettoyer
- Curseur en métal facile à déplacer au design breveté
- Crochet intégré au curseur
- Boyau flexible de 150 cm (59") double agrafe, écrou tournant avec 2 clapets anti-retour
- Boyau en PVC fini KK ou en laiton pour les autres finis

#### Options d'économie d'eau

- DGL-3080-83-xx-150 : 1.5 gpm / 5,7 L/min
- DGL-3080-83-xx-175 : 1.75 gpm / 6,6 L/min\*

#### Finis disponibles

- CC : Chrome
- CB : Chrome blanc
- KK : Noir mat
- LL : Laiton satiné
- BB : Blanc
- NN : Nickel brossé
- YY : Nickel poli
- VV : Cuivre satiné
- TT : Bronze vénitien
- GG : Or

FR

### 3-spray sliding shower bar

#### Features

- Max: 2 gpm (7,6 l/min)- 80 psi
- 3-spray push-button anti-limestone hand shower
- 3-spray mechanism: rain, mist and mix of the two
- Easy-to-clean nozzles
- Easy-to-move metal slider with patented design
- Built-in hook on the slider
- 59" (150 cm) double interlock flexible hose, rotating nut with 2 non-return valves
- PVC hose in CC and KK finishes or brass for other finishes

#### Water saving options

- DGL-3080-83-xx-150 : 1.5 gpm / 5,7 L/min
- DGL-3080-83-xx-175 : 1.75 gpm / 6,6 L/min\*

#### Available finishes

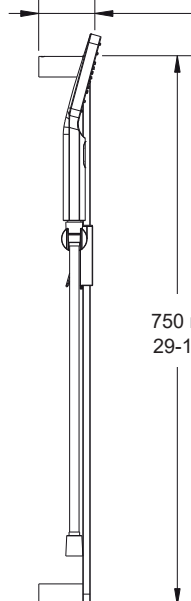
- CC: Chrome
- CB: Chrome white
- KK: Matte black
- LL: Satin brass
- BB: White
- NN: Brushed nickel
- YY: Polished nickel
- VV: Satin copper
- TT: Venitian bronze
- GG: Gold

EN

122 mm  
4-7/8"



70 mm  
2-3/4"



750 mm  
29-1/2"



### Certifications Standards

ASME A112.18.1 / CSA B125.1

CMR248 Approval



C

## Coude de raccordement

### Caractéristiques

- Coude en laiton
- Connexion 1/2" femelle NPT
- Sortie d'eau G 1/2" mâle
- Ajustable en profondeur

### Finis disponibles

- CC : Chrome
- KK : Noir mat
- LL : Laiton satiné
- MM : Or ambré
- BB : Blanc
- NN : Nickel brossé
- YY : Nickel poli
- VV : Cuivre satiné
- TT : Bronze vénitien
- KM : Noir titane
- II : Mist
- GG : Or

FR

## Wall-mounted supply elbow

### Features

- Brass elbow
- 1/2" F NPT connection
- G 1/2" male water outlet
- Adjustable depth

### Available finishes

- CC: Chrome
- KK: Matte black
- LL: Satin brass
- MM: Warm gold
- BB: White
- NN: Brushed nickel
- YY: Polished nickel
- VV: Satin copper
- TT: Venitian bronze
- KM: Black titanium
- II: Mist
- GG: Gold

EN

