



Certifications Standards

ASME A112.18.1 / CSA B125.1



Finition seule pour ensemble de douche thermostatique

Caractéristiques

- Ensemble avec 2 accessoires
- Max : 7,6 l/min (2 gpm) - 80 psi (par accessoire)
- Douchette 3 jets
- Commandez les bruts séparément
- Codes des bruts : RVA-3404-00-B et RVA-9562-00-B
- Option NS : max : 6,6 l/min (1.75 gpm) - 80 psi (par accessoire)
- Codes des bruts avec position non-partagée (NS) : RVA-3453-00-B et RVA-9562-00-NS-B

Options d'économie d'eau

Option NS : positions non-partagées disponibles*

Finis disponibles

- CC : Chrome
- KK : Noir mat
- LL : Laiton satiné
- BB : Blanc
- NN : Nickel brossé
- YY : Nickel poli
- VV : Cuivre satiné
- TT : Bronze vénitien
- GG : Or

Incluant

- | | |
|----------------|---|
| T16-9404-00-xx | Finition seule pour valve thermostatique 3/4" |
| T16-9560-02-xx | Finition seule pour dérivateur 2 voies avec arrêt |
| TET-0810-01-xx | Tête de douche 8" |
| BRA-1812-02-xx | Bras de douche 18" |
| DGL-2170-63-xx | Douche à glissière 3 jets |
| RAC-9001-13-xx | Coude de raccordement |

FR

Trim only for thermostatic shower kit

Features

- 2 accessories kit
- Max: 2 gpm (7,6 l/min) - 80 psi (per accessory)
- 3-spray hand shower
- Order the roughs separately
- Roughs codes : RVA-3404-00-B and RVA-9562-00-B
- NS option: max 1.75 (6,6 l/min) - 80 psi (per accessory)
- Roughs codes with non-shared port (NS): RVA-3404-00-B and RVA-9562-00-NS-B

Water saving options

NS option: non-shared positions available*

Available finishes

- CC: Chrome
- KK: Matte black
- LL: Satin brass
- BB: White
- NN: Brushed nickel
- YY: Polished nickel
- VV: Satin copper
- TT: Venitian bronze
- GG: Gold

Includes

- | | |
|----------------|---|
| T16-9404-00-xx | Trim only for 3/4" thermostatic valve |
| T16-9560-02-xx | Trim only for 2-port diverter with stop |
| TET-0810-01-xx | 8" shower head |
| BRA-1812-02-xx | 18" shower arm |
| DGL-2170-63-xx | 3-spray sliding shower bar |
| RAC-9001-13-xx | Wall-mount supply elbow |

EN



Certifications Standards

ASME A112.18.1 / CSA B125.1



C

Finition seule pour valve thermostatique 3/4"

Caractéristiques

- Commandez le brut séparément
- Code du brut : RVA-3404-00-B

Finis disponibles

- CC : Chrome
- KK : Noir mat
- LL : Laiton satiné
- BB : Blanc
- NN : Nickel brossé
- YY : Nickel poli
- VV : Cuivre satiné
- TT : Bronze vénitien
- GG : Or

FR

Trim only for 3/4" thermostatic valve

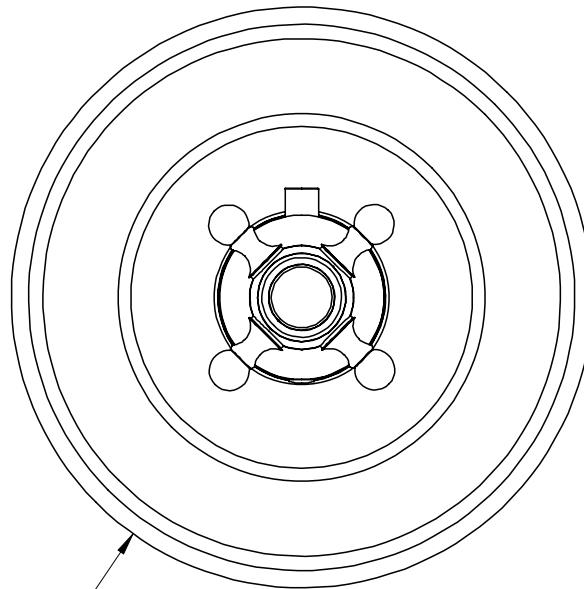
Features

- Order the rough separately
- Rough code: RVA-3404-00-B

Available finishes

- CC: Chrome
- KK: Matte black
- LL: Satin brass
- BB: White
- NN: Brushed nickel
- YY: Polished nickel
- VV: Satin copper
- TT: Venitian bronze
- GG: Gold

EN



Ø 173mm
6 3/4"



Certifications Standards

ASME A112.18.1 / CSA B125.1



C

Finition seule pour dérivateur 2 voies avec arrêt

Caractéristiques

- Commandez le brut séparément
- Code du brut : RVA-9562-00-B
- Code du brut avec position non-partagée (NS) : RVA-9562-00-NS-B

Finis disponibles

- CC : Chrome
- KK : Noir mat
- LL : Laiton satiné
- BB : Blanc
- NN : Nickel brossé
- YY : Nickel poli
- VV : Cuivre satiné
- TT : Bronze vénitien
- GG : Or

FR

Trim only for 2-port diverter with stop

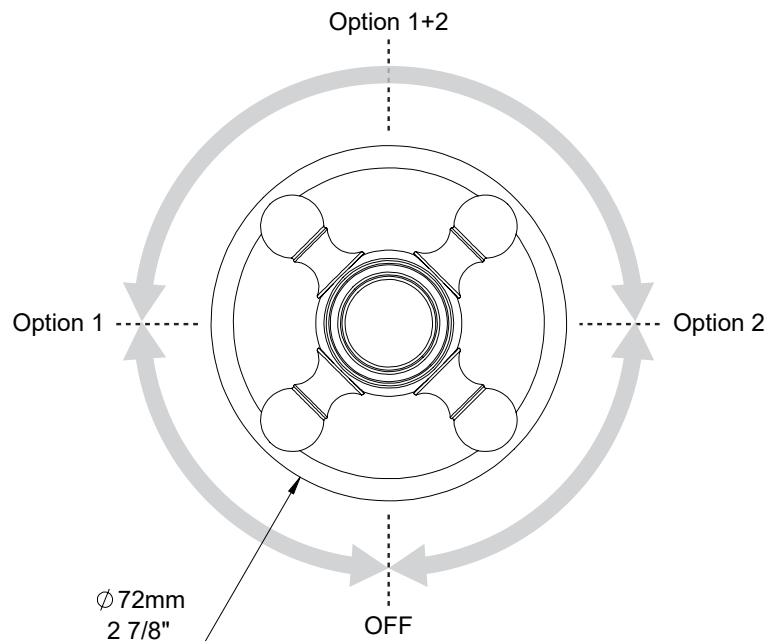
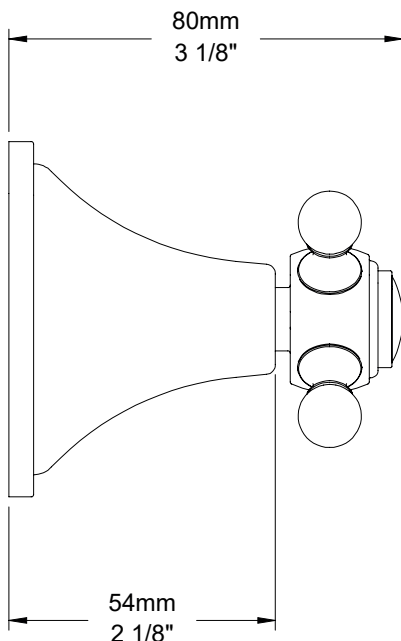
Features

- Order the rough separately
- Rough code: RVA-9562-00-B
- Rough code with non-shared port (NS): RVA-9562-00-NS-B

Available finishes

- CC: Chrome
- KK: Matte black
- LL: Satin brass
- BB: White
- NN: Brushed nickel
- YY: Polished nickel
- VV: Satin copper
- TT: Venitian bronze
- GG: Gold

EN



Tête de douche ronde 8" anti-calcaire

Caractéristiques

- Max : 7,6 l/min (2 gpm) - 80 psi
- Tête en laiton



Options d'économie d'eau

- TET-0810-01-xx-150 : 1.5 gpm / 5,7 L/min
- TET-0810-01-xx-175 : 1.75 gpm / 6,6 L/min*

Finis disponibles

- CC : Chrome
- KK : Noir mat
- LL : Laiton satiné
- MM : Or ambré
- BB : Blanc
- NN : Nickel brossé
- YY : Nickel poli
- VV : Cuivre satiné
- TT : Bronze vénitien
- KM : Noir titane
- GG : Or

FR

Certifications Standards

ASME A112.18.1 / CSA B125.1



Round 8" anti-limestone shower head

Features

- Max: 2 gpm (7,6 l/min) - 80 psi
- Brass shower head

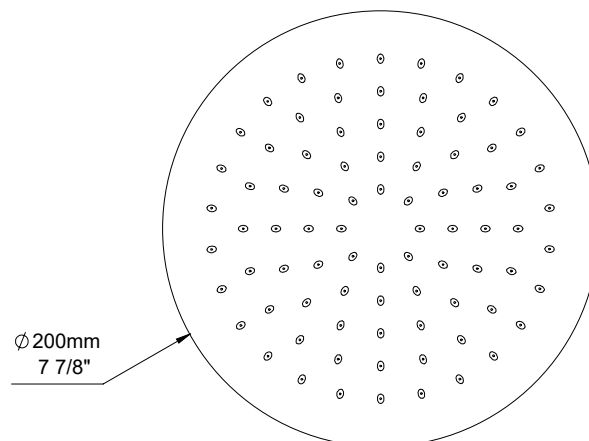
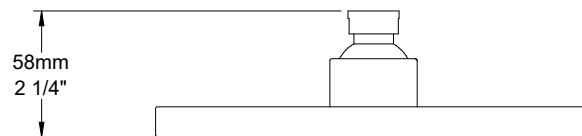
Water saving options

- TET-0810-01-xx-150 : 1.5 gpm / 5,7 L/min
- TET-0810-01-xx-175 : 1.75 gpm / 6,6 L/min*

Available finishes

- CC: Chrome
- KK: Matte black
- LL: Satin brass
- MM: Warm gold
- BB: White
- NN: Brushed nickel
- YY: Polished nickel
- VV: Satin copper
- TT: Venitian bronze
- KM: Black titanium
- GG: Gold

EN





Certifications Standards

ASME A112.18.1 / CSA B125.1

CMR248 Approval



C

Bras de douche mural de 18"

Caractéristiques

- Connexion 1/2" M NPT

Finis disponibles

CC : Chrome
KK : Noir mat
LL : Laiton satiné
MM : Or ambré
BB : Blanc
NN : Nickel brossé
YY : Nickel poli
VV : Cuivre satiné
TT : Bronze vénitien
GG : Or

FR

18" wall-mounted shower arm

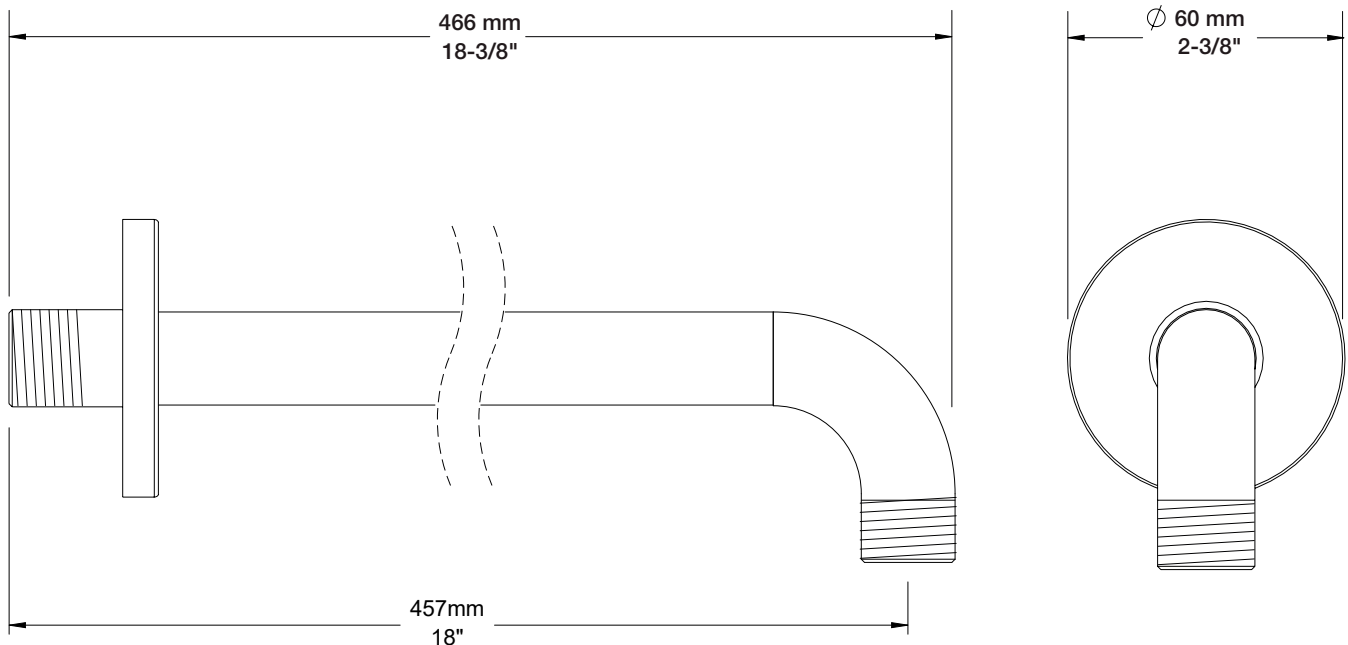
Features

- 1/2" M NPT connection

Available finishes

CC: Chrome
KK: Matte black
LL: Satin brass
MM: Warm gold
BB: White
NN: Brushed nickel
YY: Polished nickel
VV: Satin copper
TT: Venitian bronze
GG: Gold

EN





Certifications Standards

ASME A112.18.1 / CSA B125.1



C

Douche à glissière 3 jets

Caractéristiques

- Max : 7,6 l/min (2 gpm) - 80 psi
- Douchette 3 jets anti-calcaire
- Diamètre du mécanisme de 100 mm
- Mécanisme 3 jets : pluie, massage et mélange des deux
- Jets faciles à nettoyer
- Boyau flexible de 150 cm (59") double agrafe, écrou tournant avec 2 clapets anti-retour
- Boyau en PVC fini KK ou en laiton pour les autres finis

Options d'économie d'eau

- DGL-2170-63-xx-150 : 1.5 gpm / 5,7 L/min
- DGL-2170-63-xx-175 : 1.75 gpm / 6,6 L/min*

Finis disponibles

- CC : Chrome
- KK : Noir mat
- LL : Laiton satiné
- BB : Blanc
- NN : Nickel brossé
- YY : Nickel poli
- VV : Cuivre satiné
- TT : Bronze vénitien
- GG : Or

FR

3-spray sliding shower bar

Features

- Max: 2 gpm (7,6 l/min)- 80 psi
- 3-spray anti-limestone hand shower
- 4" diameter mechanism
- 3-spray mechanism: rain, massage and mix of the two
- Easy-to-clean nozzles
- 59" (150 cm) double interlock flexible hose, rotating nut with 2 non-return valves
- PVC hose in KK finish or brass for other finishes

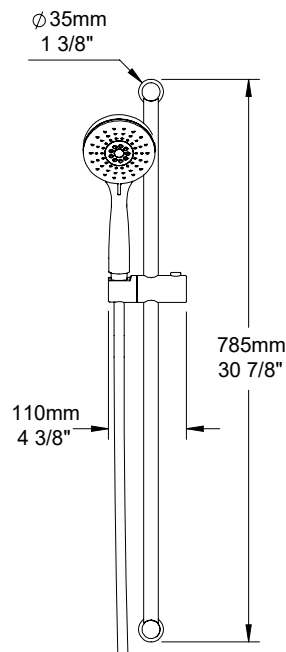
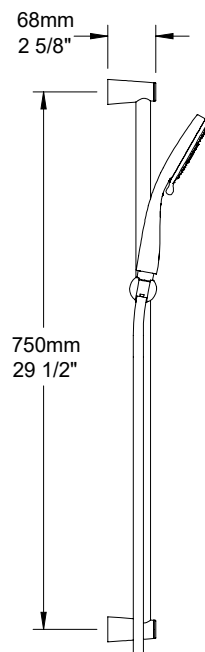
Water saving options

- DGL-2170-63-xx-150 : 1.5 gpm / 5,7 L/min
- DGL-2170-63-xx-175 : 1.75 gpm / 6,6 L/min*

Available finishes

- CC: Chrome
- KK: Matte black
- LL: Satin brass
- BB: White
- NN: Brushed nickel
- YY: Polished nickel
- VV: Satin copper
- TT: Venitian bronze
- GG: Gold

EN





Certifications Standards

ASME A112.18.1 / CSA B125.1

CMR248 Approval



C

Coude de raccordement

Caractéristiques

- Coude en laiton
- Connexion 1/2" femelle NPT
- Sortie d'eau G 1/2" mâle

Finis disponibles

- CC : Chrome
- KK : Noir mat
- LL : Laiton satiné
- BB : Blanc
- NN : Nickel brossé
- YY : Nickel poli
- VV : Cuivre satiné
- TT : Bronze vénitien
- GG : Or

FR

Wall-mounted supply elbow

Features

- Brass elbow
- 1/2" F NPT connection
- G 1/2" male water outlet

Available finishes

- CC: Chrome
- KK: Matte black
- LL: Satin brass
- BB: White
- NN: Brushed nickel
- YY: Polished nickel
- VV: Satin copper
- TT: Venitian bronze
- GG: Gold

EN

