

**Certifications Standards**

ASME A112.18.1 / CSA B125.1

**Finition seule pour ensemble de douche pression équilibrée sans manette****Caractéristiques**

- Commandez un ensemble de manette M80-9100-_0-xx pour compléter le produit
- Douchette 3 jets
- Commandez le brut séparément
- Code du brut : RVA-9020-00-B ou RVA-9020-P0-B

Options d'économie d'eau

TRO-2101-80-xx-175 : 1.75 gpm / 6,6 L/min**

Finis disponibles

CC : Chrome
 KK : Noir mat
 LL : Laiton satiné
 BB : Blanc
 NN : Nickel brossé
 YY : Nickel poli
 VV : Cuivre satiné
 TT : Bronze vénitien
 GG : Or

Incluant

T80-9101-00-CC Finition seule pour valve pression équilibrée (sans manette)
 DGL-2580-53-xx Douche à glissière 3 jets
 RAC-9001-16-xx Coude de raccordement

FR

Trim only for pressure balanced shower kit (without handle)**Features**

- Order a handle kit M80-9100-_0-xx to complete the product
- 3-spray hand shower
- Order the rough separately
- Rough code: RVA-9020-00-B or RVA-9020-P0-B

Water saving options

TRO-2101-80-xx-175 : 1.75 gpm / 6,6 L/min**

Available finishes

CC: Chrome
 KK: Matte black
 LL: Satin brass
 BB: White
 NN: Brushed nickel
 YY: Polished nickel
 VV: Satin copper
 TT: Venitian bronze
 GG: Gold

Includes

T80-9101-00-CC Trim only for type P valve (without handle)
 DGL-2580-53-xx 3-spray sliding shower bar
 RAC-9001-16-xx Wall-mount supply elbow

EN



Certifications Standards

ASME A112.18.1 / CSA B125.1



Finition seule pour valve de douche pression équilibrée (sans manette)

Caractéristiques

- Plaque mince en laiton
- Doit être commandé avec un des ensembles de manette M80-9100-_0-xx pour compléter le produit
- Commandez le brut séparément
- Code du brut : RVA-9020-00-B ou RVA-9020-P0-B

Finis disponibles

- CC : Chrome
- KK : Noir mat
- LL : Laiton satiné
- BB : Blanc
- NN : Nickel brossé
- YY : Nickel poli
- VV : Cuivre satiné
- TT : Bronze vénitien
- GG : Or

FR

Trim only for pressure balanced shower control valve (without handle)

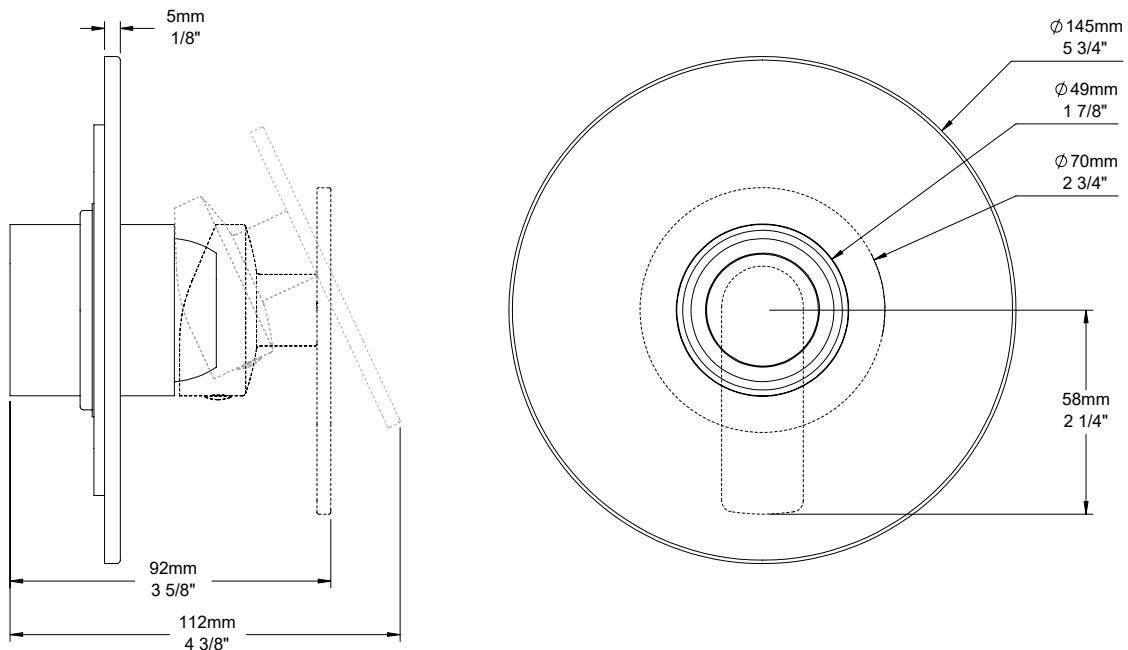
Features

- Thin brass plate
- Must be ordered with one of the handle kits M80-9100-_0-xx to complete the product
- Order the rough separately
- Rough code: RVA-9020-00-B ou RVA-9020-P0-B

Available finishes

- CC: Chrome
- KK: Matte black
- LL: Satin brass
- BB: White
- NN: Brushed nickel
- YY: Polished nickel
- VV: Satin copper
- TT: Venitian bronze
- GG: Gold

EN





Certifications Standards

ASME A112.18.1 / CSA B125.1



C

Douche à glissière 3 jets

Caractéristiques

- Max : 7,6 l/min (2 gpm) - 80 psi
- Douchette 3 jets anti-calcaire à bouton poussoir
- Diamètre du mécanisme de 120 mm
- Mécanisme 3 jets : pluie, brume et mélange des deux
- Jets faciles à nettoyer
- Curseur en métal facile à déplacer au design breveté
- Crochet intégré au curseur
- Boyau flexible de 150 cm (59") double agrafe, écrou tournant avec 2 clapets anti-retour
- Boyau en PVC fini KK ou en laiton pour les autres finis

Options d'économie d'eau

- DGL-2580-53-xx-150 : 1.5 gpm / 5,7 L/min
- DGL-2580-53-xx-175 : 1.75 gpm / 6,6 L/min*

Finis disponibles

- CC : Chrome
- KK : Noir mat
- LL : Laiton satiné
- BB : Blanc
- NN : Nickel brossé
- YY : Nickel poli
- VV : Cuivre satiné
- TT : Bronze vénitien
- GG : Or

FR

3-spray sliding shower bar

Features

- Max: 2 gpm (7,6 l/min)- 80 psi
- 3-spray push-button anti-limestone hand shower
- 4-3/4" diameter mechanism
- 3-spray mechanism: rain, mist and mix of the two
- Easy-to-clean nozzles
- Easy-to-move metal slider with patented design
- Built-in hook on the slider
- 59" (150 cm) double interlock flexible hose, rotating nut with 2 non-return valves
- PVC hose in KK finish or brass for other finishes

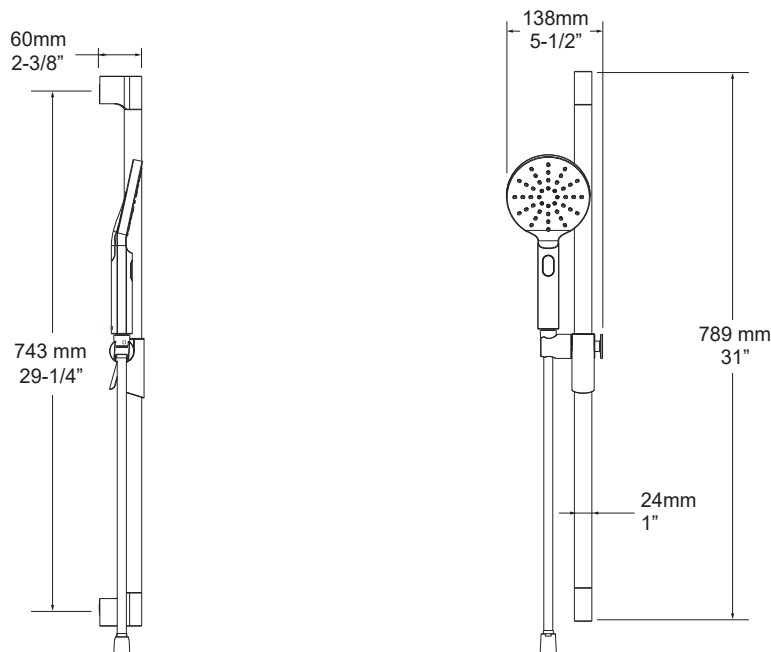
Water saving options

- DGL-2580-53-xx-150 : 1.5 gpm / 5,7 L/min
- DGL-2580-53-xx-175 : 1.75 gpm / 6,6 L/min*

Available finishes

- CC: Chrome
- KK: Matte black
- LL: Satin brass
- BB: White
- NN: Brushed nickel
- YY: Polished nickel
- VV: Satin copper
- TT: Venitian bronze
- GG: Gold

EN





Certifications Standards

ASME A112.18.1 / CSA B125.1

CMR248 Approval



C

Coude de raccordement

Caractéristiques

- Coude en laiton
- Connexion 1/2" femelle NPT
- Sortie d'eau G 1/2" mâle
- Ajustable en profondeur

Finis disponibles

- CC : Chrome
- KK : Noir mat
- LL : Laiton satiné
- MM : Or ambré
- BB : Blanc
- NN : Nickel brossé
- YY : Nickel poli
- VV : Cuivre satiné
- TT : Bronze vénitien
- KM : Noir titane
- II : Mist
- GG : Or

FR

Wall-mounted supply elbow

Features

- Brass elbow
- 1/2" F NPT connection
- G 1/2" male water outlet
- Adjustable depth

Available finishes

- CC: Chrome
- KK: Matte black
- LL: Satin brass
- MM: Warm gold
- BB: White
- NN: Brushed nickel
- YY: Polished nickel
- VV: Satin copper
- TT: Venitian bronze
- KM: Black titanium
- II: Mist
- GG: Gold

EN

