

# BARiL

Fiche Technique / Spec Sheet

## T45-8120-04L-xx

STYLE × FONCTION

### Description

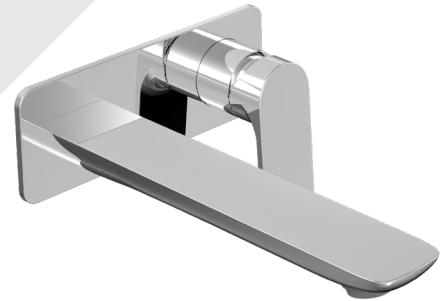
- Robinet de lavabo mural monocommande, renvoi non inclus
- *Single lever wall-mounted lavatory faucet, drain not included*

### Cartouche / Cartridge

- CAR-1025-09

### Finis disponibles / Available finishes

- CC: Chrome / *Chrome*
- NN: Nickel brossé / *Brushed Nickel*
- KK: Noir mat / *Matte Black*
- \*\*: Fini spécial / *Special finish*
- GG: Or / *Gold*



### Débit / Flow rate (pour option écologiques / for eco friendly options)

B45-8120-04L-xx	B45-8120-04L-xx-120	B45-8120-04L-xx-100	B45-8120-04L-xx-050
- 5,7 l/min - 60 psi - 1.5 gpm - 60 psi	- 4,5 l/min - 60 psi - 1.2 gpm - 60 psi	- 3,7 l/min - 60 psi - 1.0 gpm - 60 psi	- 1,9 l/min - 60 psi - 0.5 gpm - 60 psi

