

# BARiL

STYLE × FONCTION

Fiche Technique / Spec Sheet

**RVA-9521-00-NS-B**

**RVA-9521-P0-NS-B**

## Description

- Brut de valve thermostatique avec dérivateur 2 voies à positions partagées
- Robinet de type T/P
- Soupapes anti-retour et d'arrêt intégrées
- Valves de service / anti-retour réversibles en cas d'inversion des arrivées d'eau
- **RVA-9521-00-NS-B**: Raccordements 1/2" mâle NPT ou cuivre soudé
- **RVA-9521-P0-NS-B**: Raccordements PEX
- *Thermostatic rough valve with 2-way diverter with shared ports*
- *Type T/P faucet*
- *Built-in check-stop valves*
- *Reversible check stops in case of hot and cold supplies inversion*
- **RVA-9521-00-NS-B**: 1/2" male NPT or welded copper connections
- **RVA-9521-00-NS-B**: PEX connections

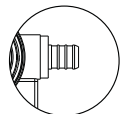
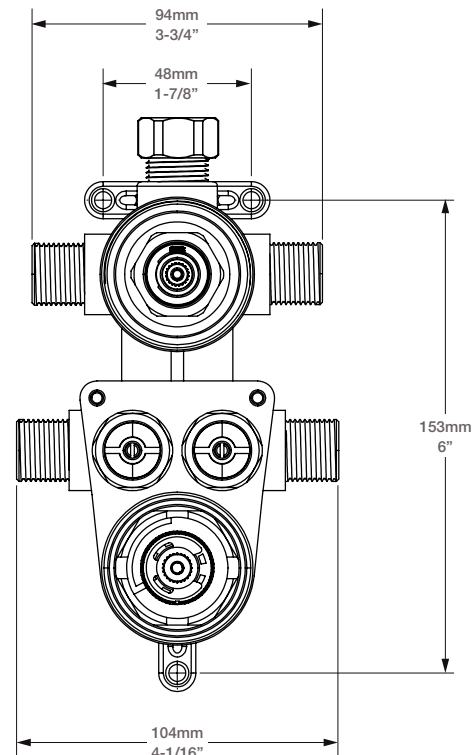
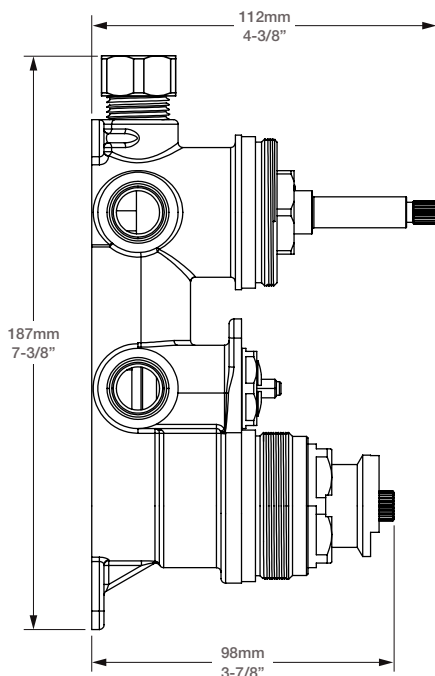
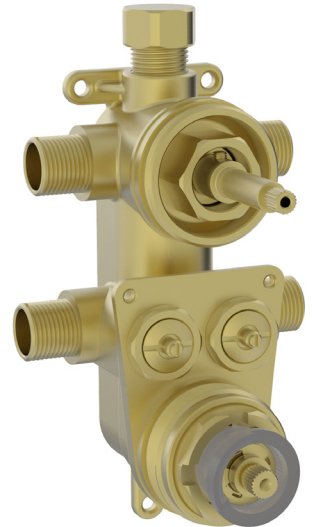
## Débit / Flow rate

- 26 l/min - 60 psi
- 6.8 gpm - 60 psi

## Cartouche / Cartridge

Température / Temperature  
- CAR-2661-00

Dérivateur / Diverter  
- CAR-3003-36-NS



RVA-9521-P0-NS-B