

# BARiL

STYLE × FONCTION

Fiche Technique / Spec Sheet

**RVA-9190-00-NS-B**

**RVA-9190-P0-NS-B**

## Description

- Brut de valve pression équilibrée à contrôle de volume avec dérivateur 3 voies à positions non-partagées
- Robinet de type P à contrôle du débit et de la température
- Soupapes anti-retour et d'arrêt intégrées
- **RVA-9190-00-NS-B:** Raccordements 1/2" mâle NPT ou cuivre soudé
- **RVA-9190-P0-NS-B:** Raccordements PEX
- *Rough-in pressure balanced volume control valve with 3-way diverter, non-shared ports*
- *Type P faucet with flow and temperature control*
- *Built-in check-stop valves*
- **RVA-9190-00-NS-B:** 1/2" male NPT or welded copper connections
- **RVA-9190-P0-NS-B:** PEX connections

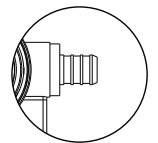
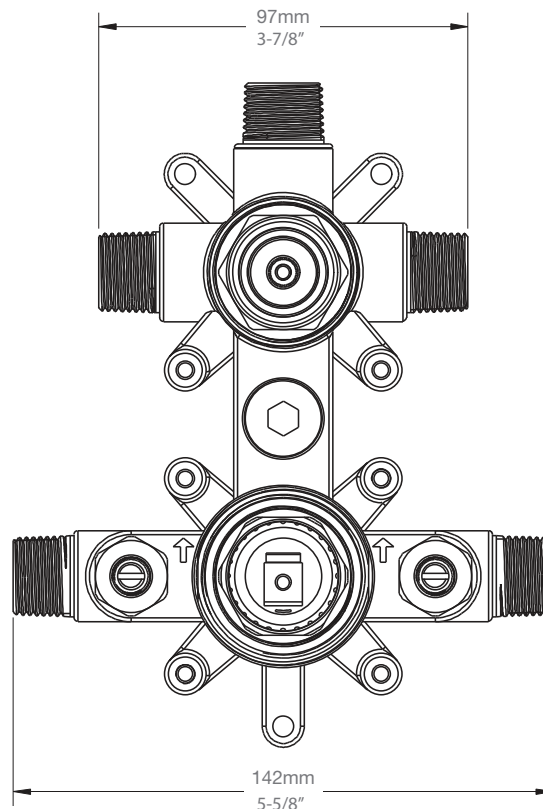
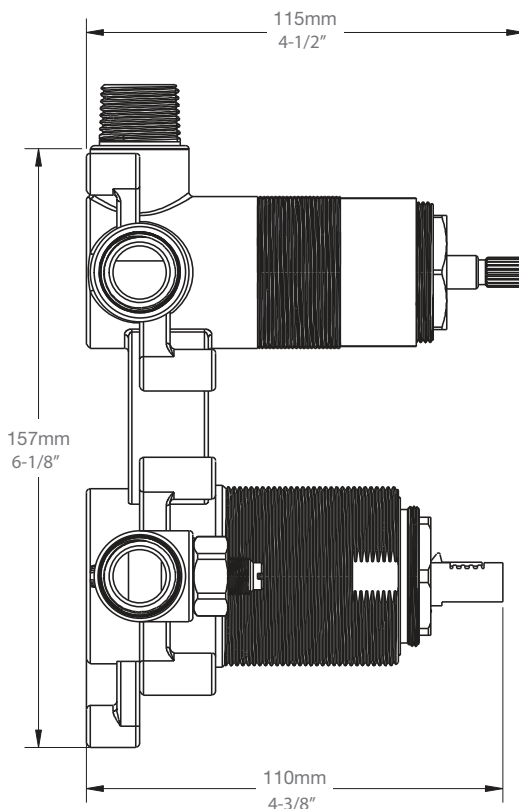
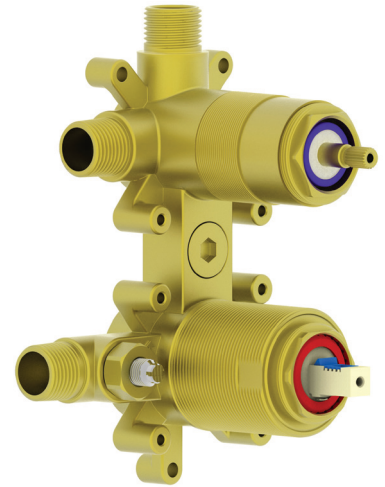
## Débit / Flow rate

- 19 l/min - 60 psi
- 5.0 gpm - 60 psi

## Cartouche / Cartridge

Volume  
- CAR-1020-40

Dérivateur / Diverter  
- CAR-9220-02-NS



RVA-9190-P0-NS-B