

**Certifications Standards**

ASME A112.18.1 / CSA B125.1

**Ensemble complet de douche thermostatique pression équilibrée****Caractéristiques**

- Ensemble avec 3 accessoires
- 27 l/min (7.1 gpm) - 60 psi (bec de bain)
- Max : 7,6 l/min (2 gpm) - 80 psi (accessoires de douche)
- Douchette 3 jets
- 2 accessoires peuvent fonctionner simultanément
- Le brut et la finition peuvent être commandés séparément
- Code de la finition : TRR-4306-45-xx
- Code du brut : RVA-9531-00-B ou RVA-9531-P0-B
- Option NS : 1 accessoire fonctionne à la fois, max : 6,6 l/min (1.75 gpm) - 80 psi (accessoires de douche)
- Code de la finition avec débit réduit (NS) : TRR-4306-45-xx-NS
- Code du brut avec position non-partagée (NS) : RVA-9531-00-NS-B ou RVA-9531-P0-NS-B

**Options d'économie d'eau**

Option NS : positions non-partagées disponibles\*

**Finis disponibles**

CC : Chrome  
 KK : Noir mat  
 LL : Laiton satiné  
 BB : Blanc  
 NN : Nickel brossé  
 YY : Nickel poli  
 VV : Cuivre satiné  
 TT : Bronze vénitien  
 GG : Or

**Incluant**

B45-9531-00-xx	Valve de douche TP avec dérivateur 3 voies complète
BEC-0520-45-xx	Bec de bain Sens sans inverseur
TET-0810-01-xx	Tête de douche ronde 8"
RAC-0618-02-xx	Bras de douche 6" pour montage au plafond
DGL-2580-53-xx	Douche à glissière 3 jets
RAC-9001-16-xx	Coude de raccordement

FR

**Complete thermostatic pressure balanced shower kit****Features**

- 3 accessories kit
- 7.1 gpm (27 l/min) - 60 psi (bath spout)
- Max: 2 gpm (7,6 l/min) - 80 psi (shower accessory)
- 3-spray hand shower
- 2 accessories can work together
- The rough and the trim can be ordered separately
- Trim code: TRR-4306-45-xx
- Rough code: RVA-9531-00-B or RVA-9531-P0-B
- NS option: 1 accessory works at a time, max: 1.75 gpm (6,6 l/min) - 80 psi (shower accessories)
- Trim code with reduced flow rate (NS): TRR-4306-45-xx-NS
- Rough code with non-shared port (NS): RVA-9531-00-NS-B or RVA-9531-P0-NS-B

**Water saving options**

NS option: non-shared positions available\*

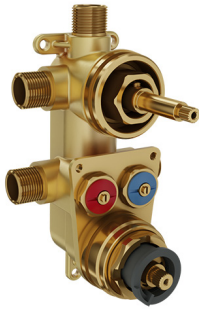
**Available finishes**

CC: Chrome  
 KK: Matte black  
 LL: Satin brass  
 BB: White  
 NN: Brushed nickel  
 YY: Polished nickel  
 VV: Satin copper  
 TT: Venitian bronze  
 GG: Gold

**Includes**

B45-9531-00-xx	Complete TP shower valve with 3-way diverter
BEC-0520-45-xx	Sens tub spout without diverter
TET-0810-01-xx	8" round shower head
RAC-0618-02-xx	6" ceiling mounted shower arm
DGL-2580-53-xx	3-spray sliding shower bar
RAC-9001-16-xx	Wall-mount supply elbow

EN



**Certifications Standards**

ASME A112.18.1 / CSA B125.1



**Brut de valve thermostatique pression équilibrée avec dérivateur 3 voies (NPT/soudé)**

**Caractéristiques**

- 1 sortie : 27 l/min (7.1 gpm) – 60 psi
- 2 sorties : 13,5 l/min (3.6 gpm) - 60 psi
- La meilleure solution pour minimiser les fluctuations de température
- RVA-9531-00-B: Dérivateur 3 voies à position partagée
- RVA-9531-00-NS-B: Dérivateur 3 voies à position non-partagée (Option NS)
- Valves de service / anti-retour réversibles en cas d'inversion des arrivées d'eau
- Grande plage d'ajustement en profondeur
- Rallonge décorative de 1-3/8" pour les murs plus épais ou pour corriger les bruts trop profonds : commander EXT-9520-30-xx
- Connexions 1/2" mâle NPT ou cuivre soudé

**Options d'économie d'eau**

Option NS : positions non-partagées disponibles

FR

**3-way thermostatic pressure balanced rough (NPT/sweat)**

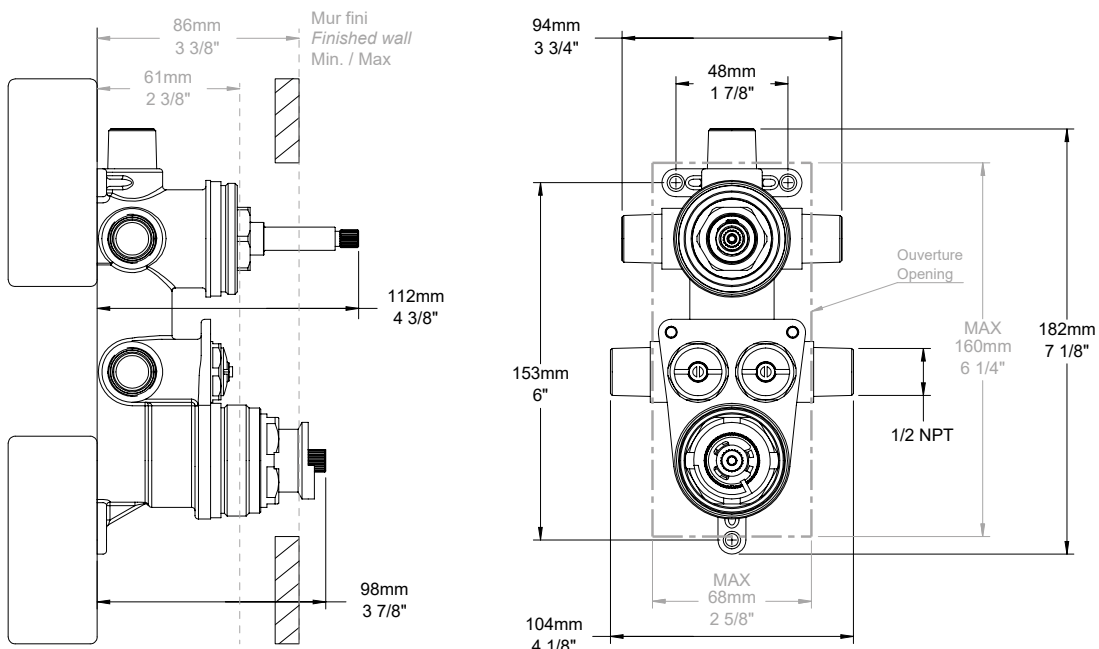
**Features**

- 1 outlet: 7.1 gpm (27 l/min) - 60 psi
- 2 outlets: 3.6 gpm (13.5 l/min) - 60 psi
- The best solution to minimize temperature fluctuations
- RVA-9531-00-B: 3-way diverter with shared port
- RVA-9531-00-NS-B: 3-way diverter with shared port (NS option)
- Reversible check / non-return valves in case of water supply inversion
- Large depth adjustment range
- 1-3/8" decorative extension for thick wall or to correct deep rough-ins: order EXT-9520-30-xx
- 1/2" male NPT or welded copper connections

**Water saving options**

NS option: non-shared positions available

EN





**Certifications Standards**

ASME A112.18.1 / CSA B125.1

**Finition seule pour valve de douche thermostatique pression équilibrée avec dérivateur 3 voies**

**Caractéristiques**

- Plaque mince en laiton
- Commandez le brut séparément
- Code du brut : RVA-9531-00-B ou RVA-9531-P0-B
- Code du brut avec position non-partagée (NS) : RVA-9531-00-NS-B ou RVA-9531-P0-NS-B

**Finis disponibles**

- CC : Chrome
- KK : Noir mat
- LL : Laiton satiné
- BB : Blanc
- NN : Nickel brossé
- YY : Nickel poli
- VV : Cuivre satiné
- TT : Bronze vénitien
- GG : Or

FR



C

**Trim only for thermostatic pressure balanced shower valve with 3-way diverter**

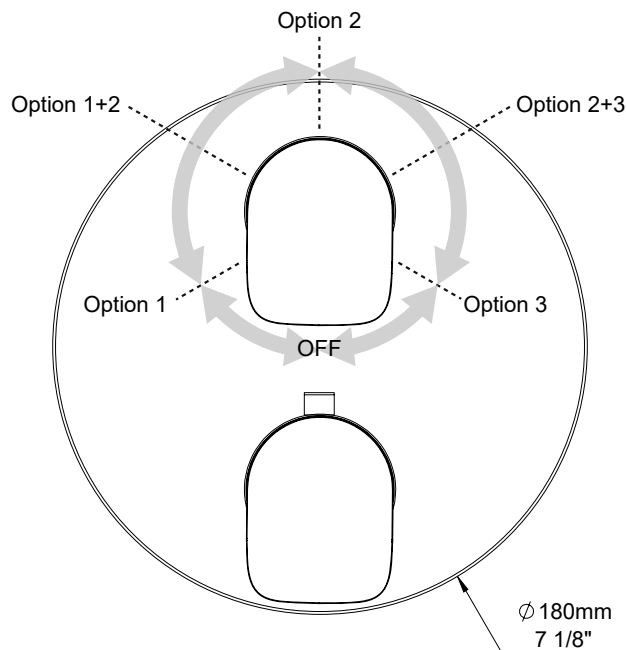
**Features**

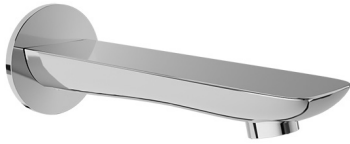
- Thin brass plate
- Order the rough separately
- Rough code: RVA-9531-00-B ou RVA-9531-P0-B
- Rough code with non-shared port (NS): RVA-9531-00-NS-B ou RVA-9531-P0-NS-B

**Available finishes**

- CC: Chrome
- KK: Matte black
- LL: Satin brass
- BB: White
- NN: Brushed nickel
- YY: Polished nickel
- VV: Satin copper
- TT: Venitian bronze
- GG: Gold

EN





## Bec de bain Sens sans inverseur

### Caractéristiques

- Installation « slip-on »
- Jet laminaire

### Finis disponibles

- CC : Chrome
- KK : Noir mat
- LL : Laiton satiné
- BB : Blanc
- NN : Nickel brossé
- YY : Nickel poli
- VV : Cuivre satiné
- TT : Bronze vénitien
- GG : Or

### Certifications Standards

ASME A112.18.1 / CSA B125.1

CMR248 Approval



C

FR

## Sens tub spout without diverter

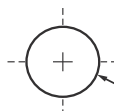
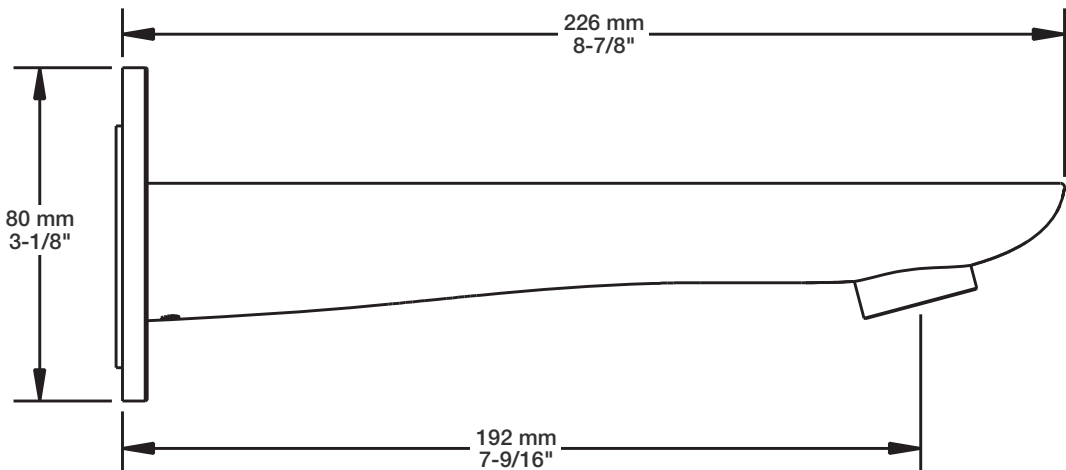
### Features

- Slip-on installation
- Laminar stream

### Available finishes

- CC: Chrome
- KK: Matte black
- LL: Satin brass
- BB: White
- NN: Brushed nickel
- YY: Polished nickel
- VV: Satin copper
- TT: Venetian bronze
- GG: Gold

EN



Perçage pour l'installation  
Hole size for installation

Min: Ø 20mm (3/4")  
Max: Ø 35mm (1-3/8")

## Tête de douche ronde 8" anti-calcaire

### Caractéristiques

- Max : 7,6 l/min (2 gpm) - 80 psi
- Tête en laiton



### Options d'économie d'eau

- TET-0810-01-xx-150 : 1.5 gpm / 5,7 L/min
- TET-0810-01-xx-175 : 1.75 gpm / 6,6 L/min\*

### Finis disponibles

- CC : Chrome
- KK : Noir mat
- LL : Laiton satiné
- MM : Or ambré
- BB : Blanc
- NN : Nickel brossé
- YY : Nickel poli
- VV : Cuivre satiné
- TT : Bronze vénitien
- KM : Noir titane
- GG : Or

FR

### Certifications Standards

ASME A112.18.1 / CSA B125.1



## Round 8" anti-limestone shower head

### Features

- Max: 2 gpm (7,6 l/min) - 80 psi
- Brass shower head

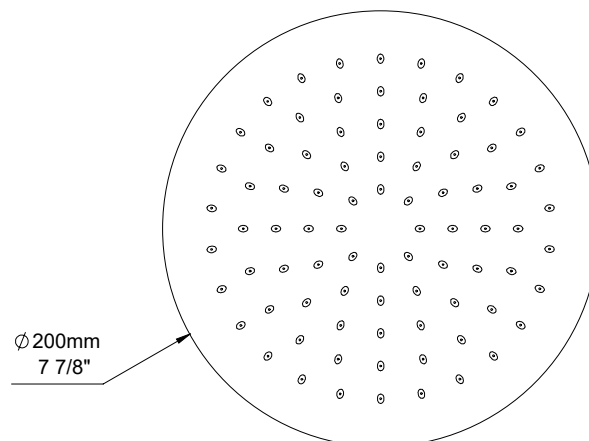
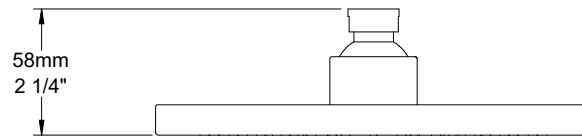
### Water saving options

- TET-0810-01-xx-150 : 1.5 gpm / 5,7 L/min
- TET-0810-01-xx-175 : 1.75 gpm / 6,6 L/min\*

### Available finishes

- CC: Chrome
- KK: Matte black
- LL: Satin brass
- MM: Warm gold
- BB: White
- NN: Brushed nickel
- YY: Polished nickel
- VV: Satin copper
- TT: Venitian bronze
- KM: Black titanium
- GG: Gold

EN





**Certifications Standards**

ASME A112.18.1 / CSA B125.1

CMR248 Approval



**Bras de douche à montage au plafond de 6"**

**Caractéristiques**

- Connexion 1/2" M NPT

**Finis disponibles**

CC : Chrome  
 KK : Noir mat  
 LL : Laiton satiné  
 MM : Or ambré  
 BB : Blanc  
 NN : Nickel brossé  
 YY : Nickel poli  
 VV : Cuivre satiné  
 TT : Bronze vénitien  
 KM : Noir titane  
 GG : Or

FR

**6" ceiling mounted shower arm**

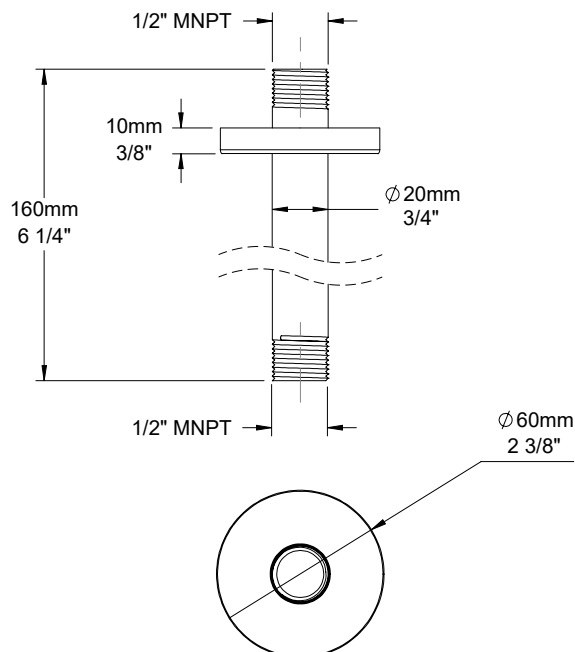
**Features**

- 1/2" M NPT connection

**Available finishes**

CC: Chrome  
 KK: Matte black  
 LL: Satin brass  
 MM: Warm gold  
 BB: White  
 NN: Brushed nickel  
 YY: Polished nickel  
 VV: Satin copper  
 TT: Venitian bronze  
 KM: Black titanium  
 GG: Gold

EN





### Certifications Standards

ASME A112.18.1 / CSA B125.1



C

### Douche à glissière 3 jets

#### Caractéristiques

- Max : 7,6 l/min (2 gpm) - 80 psi
- Douchette 3 jets anti-calcaire à bouton poussoir
- Diamètre du mécanisme de 120 mm
- Mécanisme 3 jets : pluie, brume et mélange des deux
- Jets faciles à nettoyer
- Curseur en métal facile à déplacer au design breveté
- Crochet intégré au curseur
- Boyau flexible de 150 cm (59") double agrafe, écrou tournant avec 2 clapets anti-retour
- Boyau en PVC fini KK ou en laiton pour les autres finis

#### Options d'économie d'eau

- DGL-2580-53-xx-150 : 1.5 gpm / 5,7 L/min
- DGL-2580-53-xx-175 : 1.75 gpm / 6,6 L/min\*

#### Finis disponibles

- CC : Chrome
- KK : Noir mat
- LL : Laiton satiné
- BB : Blanc
- NN : Nickel brossé
- YY : Nickel poli
- VV : Cuivre satiné
- TT : Bronze vénitien
- GG : Or

FR

### 3-spray sliding shower bar

#### Features

- Max: 2 gpm (7,6 l/min)- 80 psi
- 3-spray push-button anti-limestone hand shower
- 4-3/4" diameter mechanism
- 3-spray mechanism: rain, mist and mix of the two
- Easy-to-clean nozzles
- Easy-to-move metal slider with patented design
- Built-in hook on the slider
- 59" (150 cm) double interlock flexible hose, rotating nut with 2 non-return valves
- PVC hose in KK finish or brass for other finishes

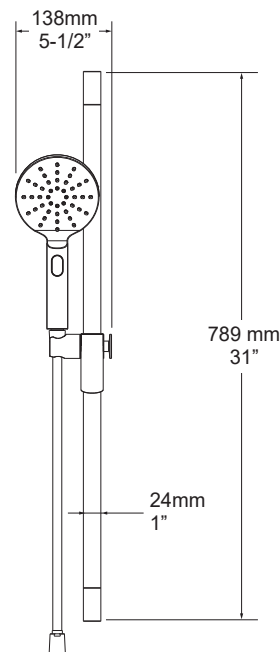
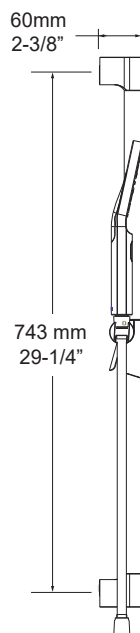
#### Water saving options

- DGL-2580-53-xx-150 : 1.5 gpm / 5,7 L/min
- DGL-2580-53-xx-175 : 1.75 gpm / 6,6 L/min\*

#### Available finishes

- CC: Chrome
- KK: Matte black
- LL: Satin brass
- BB: White
- NN: Brushed nickel
- YY: Polished nickel
- VV: Satin copper
- TT: Venitian bronze
- GG: Gold

EN





### Certifications Standards

ASME A112.18.1 / CSA B125.1

CMR248 Approval



C

## Coude de raccordement

### Caractéristiques

- Coude en laiton
- Connexion 1/2" femelle NPT
- Sortie d'eau G 1/2" mâle
- Ajustable en profondeur

### Finis disponibles

- CC : Chrome
- KK : Noir mat
- LL : Laiton satiné
- MM : Or ambré
- BB : Blanc
- NN : Nickel brossé
- YY : Nickel poli
- VV : Cuivre satiné
- TT : Bronze vénitien
- KM : Noir titane
- II : Mist
- GG : Or

FR

## Wall-mounted supply elbow

### Features

- Brass elbow
- 1/2" F NPT connection
- G 1/2" male water outlet
- Adjustable depth

### Available finishes

- CC: Chrome
- KK: Matte black
- LL: Satin brass
- MM: Warm gold
- BB: White
- NN: Brushed nickel
- YY: Polished nickel
- VV: Satin copper
- TT: Venitian bronze
- KM: Black titanium
- II: Mist
- GG: Gold

EN

