



Certifications Standards

ASME A112.18.1 / CSA B125.1



C

Ensemble complet de douche thermostatique

Caractéristiques

- Ensemble avec 2 accessoires
- Max : 7,6 l/min (2 gpm) - 80 psi (par accessoire)
- Douchette 3 jets
- 2 accessoires peuvent fonctionner simultanément
- Les bruts et la finition peuvent être commandés séparément
- Code de la finition : TRR-3420-16-xx
- Codes des bruts : RVA-3404-00-B et RVA-9562-00-B
- Option NS : 1 accessoire fonctionne à la fois, max : 6,6 l/min (1.75 gpm) - 80 psi
- Code de la finition avec débit réduit (NS) : TRR-3420-16-xx-NS
- Codes des bruts avec position non-partagée (NS) : RVA 3404-00-B et RVA-9562-00-NS-B

Options d'économie d'eau

Option NS : positions non-partagées disponibles*

Finis disponibles

CC : Chrome
 KK : Noir mat
 LL : Laiton satiné
 BB : Blanc
 NN : Nickel brossé
 YY : Nickel poli
 VV : Cuivre satiné
 TT : Bronze vénitien
 GG : Or

Incluant

B16-9404-00-xx	Valve thermostatique 3/4" complète
B16-9560-02-xx	Dérivateur complet 2 voies avec arrêt
TET-0810-01-xx	Tête de douche 8"
RAC-0618-02-xx	Bras de douche 6" pour montage au plafond
DGL-2170-63-xx	Douche à glissière 3 jets
RAC-9001-13-xx	Coude de raccordement

FR

Complete thermostatic shower kit

Features

- 2 accessories kit
- Max: 2 gpm (7,6 l/min) - 80 psi (per accessory)
- 3-spray hand shower
- 2 accessories can work together
- The roughs and the trim can be ordered separately
- Trim code: TRR-3420-16-xx
- Roughs codes : RVA-3404-00-B and RVA-9562-00-B
- NS option: 1 accessory works at a time, max: 1.75 gpm (6,6 l/min) - 80 psi
- Trim code with reduced flow rate (NS): TRR-3420-16-xx-NS
- Roughs codes with non-shared port (NS): RVA-3404-00-B and RVA-9562-00-NS-B

Water saving options

NS option: non-shared positions available*

Available finishes

CC: Chrome
 KK: Matte black
 LL: Satin brass
 BB: White
 NN: Brushed nickel
 YY: Polished nickel
 VV: Satin copper
 TT: Venitian bronze
 GG: Gold

Includes

B16-9404-00-xx	Complete 3/4" thermostatic valve
B16-9560-02-xx	Complete 2-port diverter with stop
TET-0810-01-xx	8" shower head
RAC-0618-02-xx	6" ceiling mounted shower arm
DGL-2170-63-xx	3-spray sliding shower bar
RAC-9001-13-xx	Wall-mount supply elbow

EN



Certifications Standards
 ASME A112.18.1 / CSA B125.1



Brut de valve thermostatique 3/4"

Caractéristiques

- 60 l/min (16 gpm) - 60 psi
- Nécessite des valves d'arrêt ou un dérivateur séparés
- Peut facilement fournir pour 3 accessoires
- Soupapes d'arrêt / anti-retour intégrées
- Valves de service / anti-retour réversibles en cas d'inversion des arrivées d'eau
- Rallonge décorative de 1-3/8" pour les murs plus épais ou pour corriger les bruts trop profonds : commander EXT-3404-00-xx
- Connexions 3/4" femelle NPT

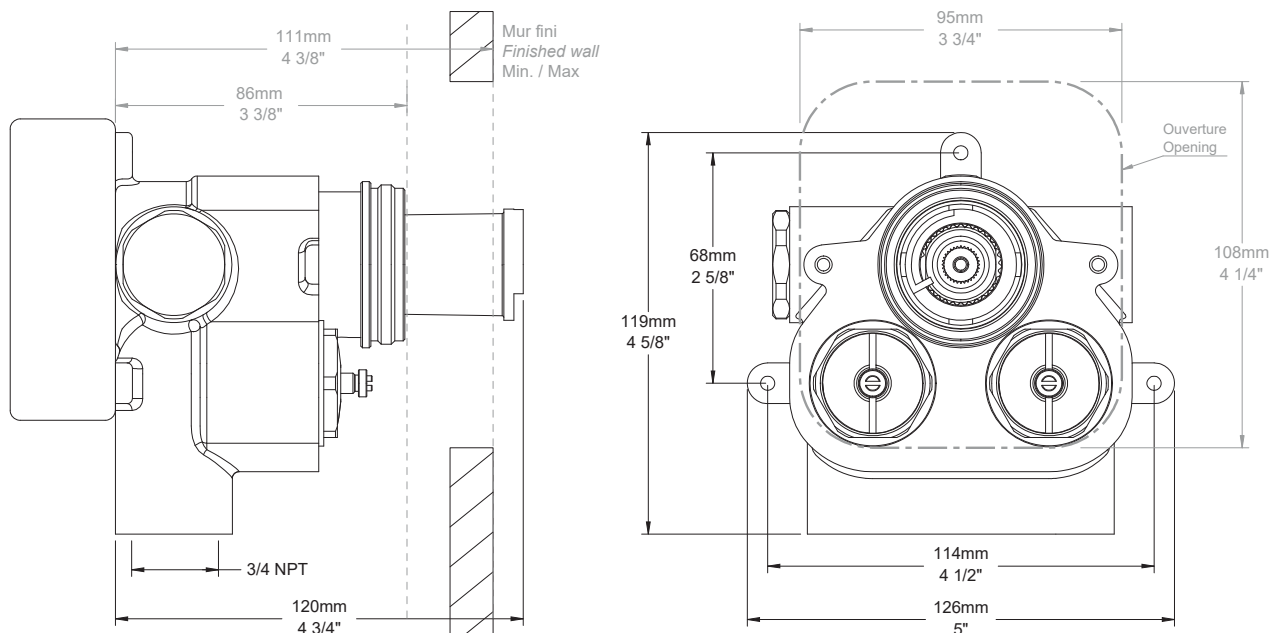
FR

3/4" thermostatic rough valve

Features

- 16 gpm (60 l/min) - 60 psi
- Separate shut-offs or diverter required
- Can easily supply 3 accessories
- Built-in stop check valves
- Reversible check / non-return valves in case of water, supply inversion
- 1-3/8" decorative extension for thick wall or to correct, deep rough-ins: order EXT-3404-00-xx
- 3/4" female NPT connections

EN





Certifications Standards

ASME A112.18.1 / CSA B125.1



C

Finition seule pour valve thermostatique 3/4"

Caractéristiques

- Commandez le brut séparément
- Code du brut : RVA-3404-00-B

Finis disponibles

- CC : Chrome
- KK : Noir mat
- LL : Laiton satiné
- BB : Blanc
- NN : Nickel brossé
- YY : Nickel poli
- VV : Cuivre satiné
- TT : Bronze vénitien
- GG : Or

FR

Trim only for 3/4" thermostatic valve

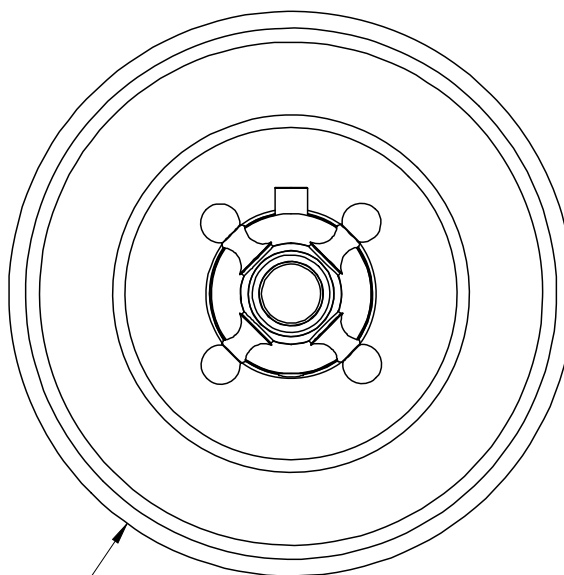
Features

- Order the rough separately
- Rough code: RVA-3404-00-B

Available finishes

- CC: Chrome
- KK: Matte black
- LL: Satin brass
- BB: White
- NN: Brushed nickel
- YY: Polished nickel
- VV: Satin copper
- TT: Venitian bronze
- GG: Gold

EN



Ø 173mm
6 3/4"



Certifications Standards
 ASME A112.18.1 / CSA B125.1



Brut de dérivateur 2 voies avec arrêt

Caractéristiques

- 1 sortie : 40 l/min (10.5 gpm) – 60 psi
- 2 sorties : 15 l/min (4 gpm) - 60 psi
- Peut remplacer 2 valves d'arrêt
- Vous pouvez utiliser jusqu'à 2 accessoires à la fois
- Cartouche ultra-longue pour ajustement maximal
- Connexions 1/2" mâle NPT ou cuivre soudé
- RVA-9562-00-NS : 1 accessoire fonctionne à la fois (Option NS)

Options d'économie d'eau

Option NS : positions non-partagées disponibles

FR

2-port diverter rough valve with off

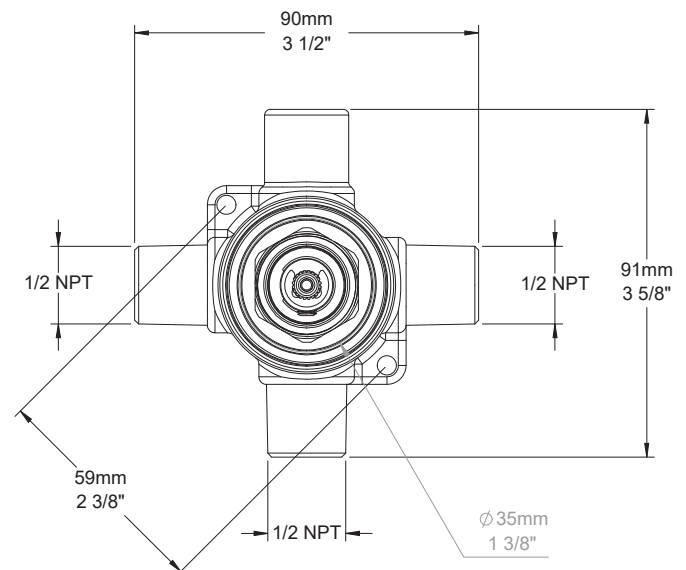
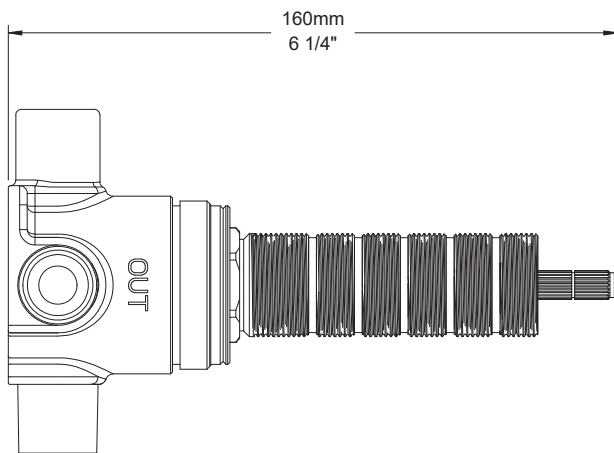
Features

- 1 outlet: 10.5 gpm (40 l/min) – 60 psi
- 2 outlets: 4 gpm (15 l/min) – 60 psi
- Can replace 2 volume control valves
- Up to 2 accessories can be used at the same time
- Extra long cartridge for maximum adjustment, can be cut to required length
- 1/2" male NPT or welded copper connections
- RVA-9562-00-NS-B : 1 accessory works at a time (NS option)

Water saving options

NS option: non-shared positions available

EN





Certifications Standards

ASME A112.18.1 / CSA B125.1



C

Finition seule pour dérivateur 2 voies avec arrêt

Caractéristiques

- Commandez le brut séparément
- Code du brut : RVA-9562-00-B
- Code du brut avec position non-partagée (NS) : RVA-9562-00-NS-B

Finis disponibles

- CC : Chrome
- KK : Noir mat
- LL : Laiton satiné
- BB : Blanc
- NN : Nickel brossé
- YY : Nickel poli
- VV : Cuivre satiné
- TT : Bronze vénitien
- GG : Or

FR

Trim only for 2-port diverter with stop

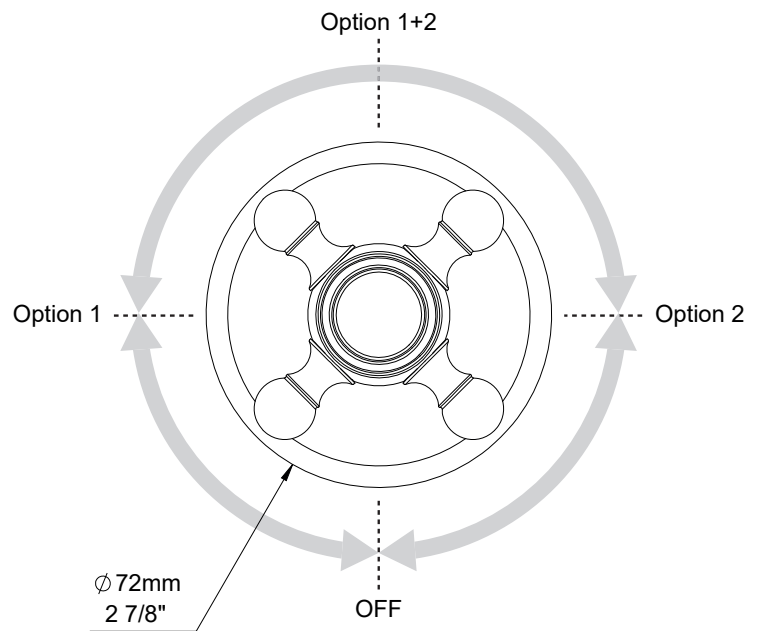
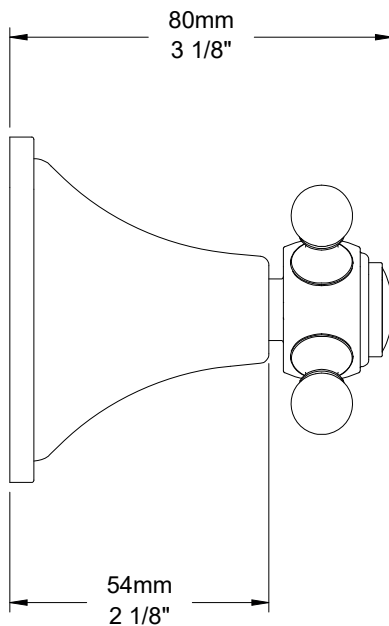
Features

- Order the rough separately
- Rough code: RVA-9562-00-B
- Rough code with non-shared port (NS): RVA-9562-00-NS-B

Available finishes

- CC: Chrome
- KK: Matte black
- LL: Satin brass
- BB: White
- NN: Brushed nickel
- YY: Polished nickel
- VV: Satin copper
- TT: Venitian bronze
- GG: Gold

EN





Certifications Standards
 ASME A112.18.1 / CSA B125.1



Tête de douche ronde 8" anti-calcaire

Caractéristiques

- Max : 7,6 l/min (2 gpm) - 80 psi
- Tête en laiton

Options d'économie d'eau

- TET-0810-01-xx-150 : 1.5 gpm / 5,7 L/min
- TET-0810-01-xx-175 : 1.75 gpm / 6,6 L/min*

Finis disponibles

- CC : Chrome
- KK : Noir mat
- LL : Laiton satiné
- MM : Or ambré
- BB : Blanc
- NN : Nickel brossé
- YY : Nickel poli
- VV : Cuivre satiné
- TT : Bronze vénitien
- KM : Noir titane
- GG : Or

FR

Round 8" anti-limestone shower head

Features

- Max: 2 gpm (7,6 l/min) - 80 psi
- Brass shower head

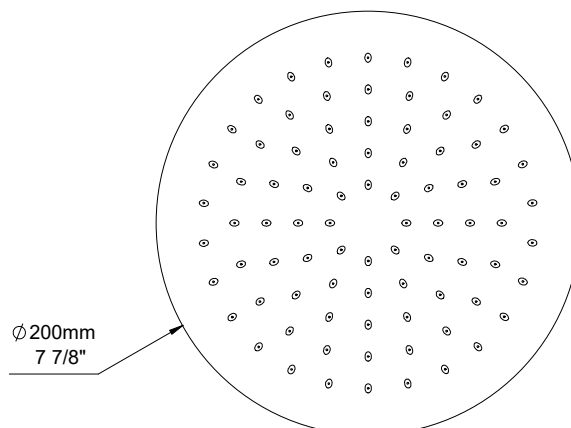
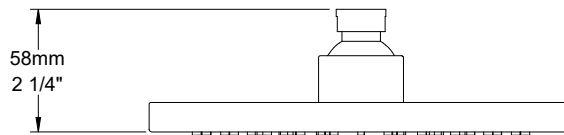
Water saving options

- TET-0810-01-xx-150 : 1.5 gpm / 5,7 L/min
- TET-0810-01-xx-175 : 1.75 gpm / 6,6 L/min*

Available finishes

- CC: Chrome
- KK: Matte black
- LL: Satin brass
- MM: Warm gold
- BB: White
- NN: Brushed nickel
- YY: Polished nickel
- VV: Satin copper
- TT: Venetian bronze
- KM: Black titanium
- GG: Gold

EN





Certifications Standards

ASME A112.18.1 / CSA B125.1
 CMR248 Approval



Bras de douche à montage au plafond de 6"

Caractéristiques

- Connexion 1/2" M NPT

Finis disponibles

CC : Chrome
 KK : Noir mat
 LL : Laiton satiné
 MM : Or ambré
 BB : Blanc
 NN : Nickel brossé
 YY : Nickel poli
 VV : Cuivre satiné
 TT : Bronze vénitien
 KM : Noir titane
 GG : Or

FR

6" ceiling mounted shower arm

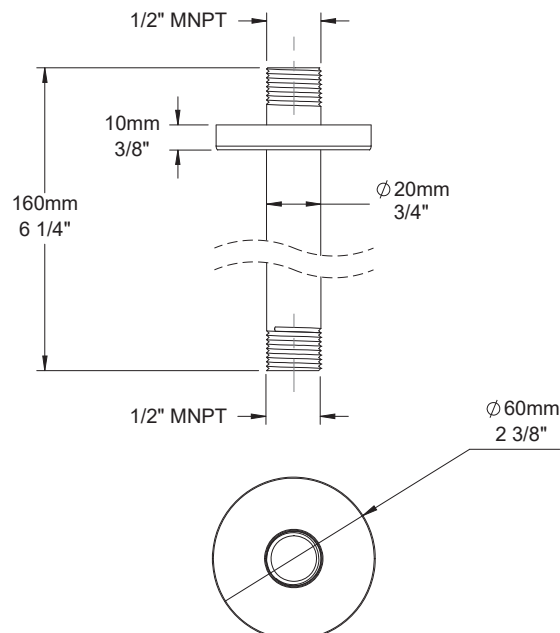
Features

- 1/2" M NPT connection

Available finishes

CC: Chrome
 KK: Matte black
 LL: Satin brass
 MM: Warm gold
 BB: White
 NN: Brushed nickel
 YY: Polished nickel
 VV: Satin copper
 TT: Venitian bronze
 KM: Black titanium
 GG: Gold

EN





Certifications Standards

ASME A112.18.1 / CSA B125.1



Douche à glissière 3 jets

Caractéristiques

- Max : 7,6 l/min (2 gpm) - 80 psi
- Douchette 3 jets anti-calcaire
- Diamètre du mécanisme de 100 mm
- Mécanisme 3 jets : pluie, massage et mélange des deux
- Jets faciles à nettoyer
- Boyau flexible de 150 cm (59") double agrafe, écrou tournant avec 2 clapets anti-retour
- Boyau en PVC fini KK ou en laiton pour les autres finis

Options d'économie d'eau

- DGL-2170-63-xx-150 : 1.5 gpm / 5,7 L/min
- DGL-2170-63-xx-175 : 1.75 gpm / 6,6 L/min*

Finis disponibles

- CC : Chrome
- KK : Noir mat
- LL : Laiton satiné
- BB : Blanc
- NN : Nickel brossé
- YY : Nickel poli
- VV : Cuivre satiné
- TT : Bronze vénitien
- GG : Or

FR

3-spray sliding shower bar

Features

- Max: 2 gpm (7,6 l/min)- 80 psi
- 3-spray anti-limestone hand shower
- 4" diameter mechanism
- 3-spray mechanism: rain, massage and mix of the two
- Easy-to-clean nozzles
- 59" (150 cm) double interlock flexible hose, rotating nut with 2 non-return valves
- PVC hose in KK finish or brass for other finishes

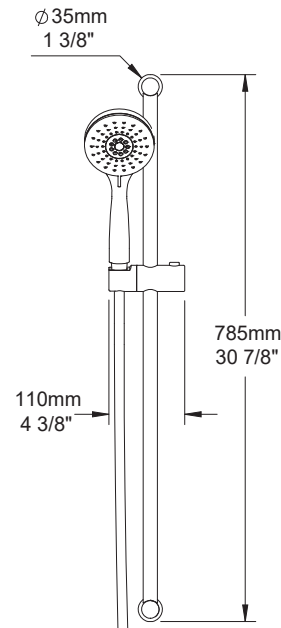
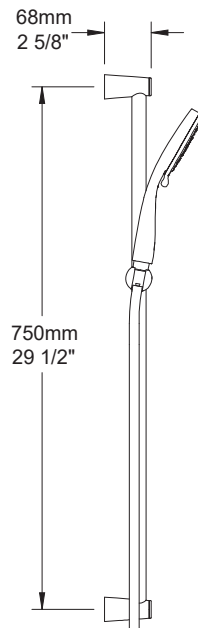
Water saving options

- DGL-2170-63-xx-150 : 1.5 gpm / 5,7 L/min
- DGL-2170-63-xx-175 : 1.75 gpm / 6,6 L/min*

Available finishes

- CC: Chrome
- KK: Matte black
- LL: Satin brass
- BB: White
- NN: Brushed nickel
- YY: Polished nickel
- VV: Satin copper
- TT: Venitian bronze
- GG: Gold

EN





Certifications Standards

ASME A112.18.1 / CSA B125.1
CMR248 Approval



C

Coude de raccordement

Caractéristiques

- Coude en laiton
- Connexion 1/2" femelle NPT
- Sortie d'eau G 1/2" mâle

Finis disponibles

- CC : Chrome
- KK : Noir mat
- LL : Laiton satiné
- BB : Blanc
- NN : Nickel brossé
- YY : Nickel poli
- VV : Cuivre satiné
- TT : Bronze vénitien
- GG : Or

FR

Wall-mounted supply elbow

Features

- Brass elbow
- 1/2" F NPT connection
- G 1/2" male water outlet

Available finishes

- CC: Chrome
- KK: Matte black
- LL: Satin brass
- BB: White
- NN: Brushed nickel
- YY: Polished nickel
- VV: Satin copper
- TT: Venitian bronze
- GG: Gold

EN

