

### Description

- Ensemble complet de douche thermostatique pression équilibrée
- Ensemble avec 3 accessoires
- Max : 7,6 l/min (2 gpm) - 80 psi (par accessoire)
- Douchette 3 jets
- 2 accessoires peuvent fonctionner simultanément
- Le brut et la finition peuvent être commandé séparément :
  - Code du brut : RVA-9531-00-B ou RVA-9531-P0-B
  - Code de la finition seule : TRO-4316-04-xx ou TRR-4316-04-xx\*
- *Complete thermostatic pressure balanced shower kit*
- *3 accessories kit*
- *Max: 2 gpm - 80 psi (per accessory)*
- *3-spray hand shower*
- *2 accessories can work together*
- *The rough and the trim can be ordered separately:*
  - Rough code : RVA-9531-00-B or RVA-9531-P0-B
  - Trim only code : TRO-4316-04-xx ou TRR-4316-04-xx\*

### Composantes incluses / Included components

- B04-9531-00-xx
- TET-1208-01-xx
- DGL-2584-53-xx
- BEC-0520-46-xx
- BRA-1612-66-xx
- RAC-9001-26-xx

### Option non-partagée / Non-shared option

- PRO-4316-04-xx-NS (PRR-4316-04-xx-NS\*)
- TRO-4316-04-xx-NS (TRR-4316-04-xx-NS\*) + RVA-9531-00-NS-B
- B04-9531-00-xx-NS
- Max : 6,6 l/min (1.75 gpm) - 80 psi (par accessoire)
- 1 accessoire fonctionne à la fois
- *Max: 1.75 gpm - 80 psi (per accessory)*
- *1 accessory works at a time*

### Finis disponibles / Available finishes

- CC: Chrome / *Chrome*
- KK: Noir mat / *Matte Black*

\* Avec raccord droit 6" du plafond (RAC-0618-02-xx) / *With ceiling-mounted 6" straight pipe (RAC-0618-02-xx)*



# BARiL

Fiche Technique / Spec Sheet

B04-9531-00-xx

STYLE × FONCTION

## Description

- Valve de douche thermostatique pression équilibrée avec dérivateur 3 voies
- Vous pouvez utiliser jusqu'à 2 accessoires à la fois
- *Thermostatic pressure balanced shower control valve with 3-way diverter*
- *Up to 2 accessories can be used at the same time*

## Débit / Flow rate

- |                     |                      |
|---------------------|----------------------|
| 1 sortie / 1 exit:  | 2 sorties / 2 exits: |
| - 26 l/min - 60 psi | - 13 l/min - 60 psi  |
| - 6.8 gpm - 60 psi  | - 3.4 gpm - 60 psi   |

## Cartouche / Cartridge

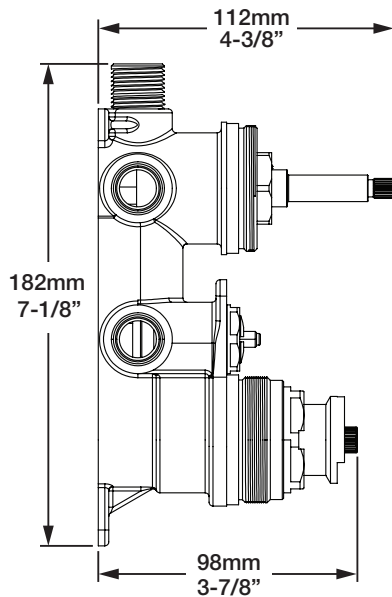
- |                              |   |
|------------------------------|---|
| Cartouche TP / TP cartridge: | Cartouche dérivatrice / Diverter cartridge: |
| - CAR-2661-00                | - CAR-9531-03                               |

## Finis disponibles / Available finishes

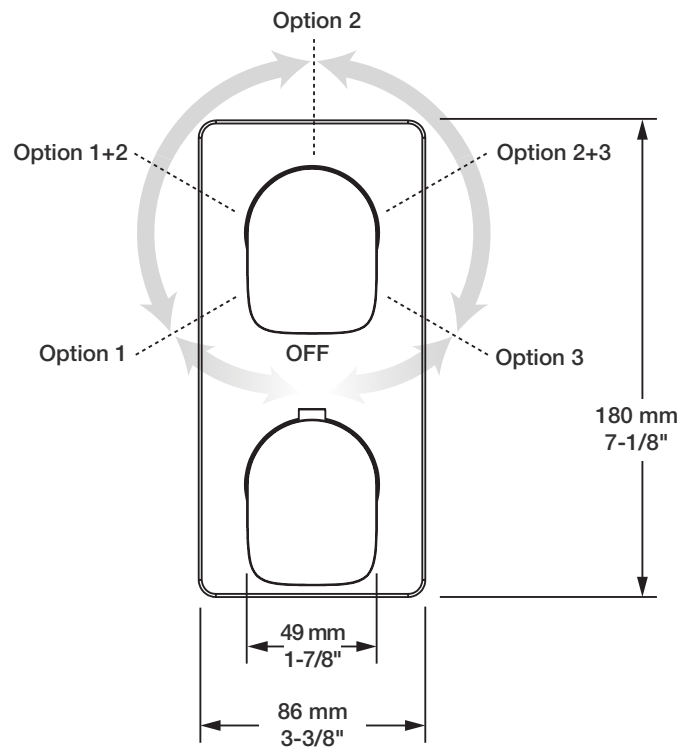
- |                                     |                                      |
|-------------------------------------|--------------------------------------|
| - CC: Chrome / Chrome               | - NN: Nickel brossé / Brushed Nickel |
| - KK: Noir mat / Matte Black        | - KM: Noir titane / Black titanium   |
| - **: Fini spécial / Special finish | - GG: Or / Gold                      |



## Inclus / Included



RVA-9531-00-B



T04-9531-00-xx

# BARiL

Fiche Technique / Spec Sheet

**BEC-0520-46-xx**

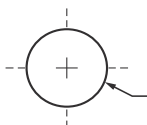
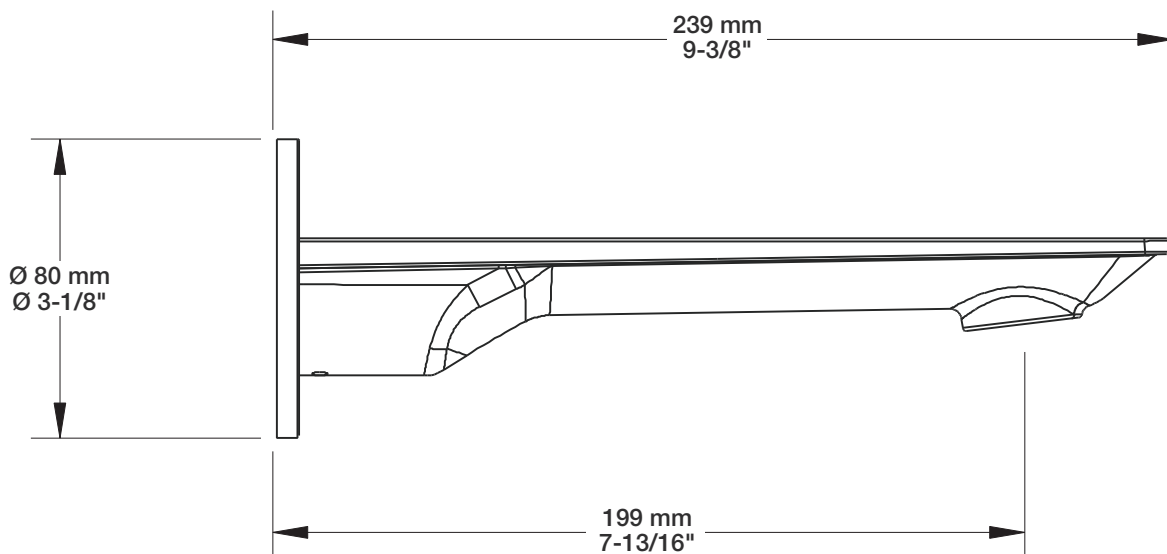
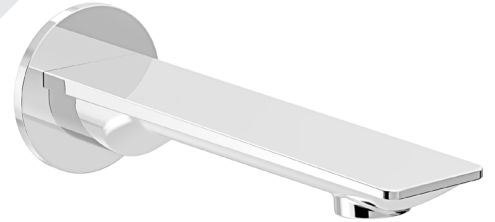
STYLE × FONCTION

## Description

- Bec de bain Profile sans inverseur
- "Slip-on" installation
- Profile tub spout without diverter
- "Slip-on" installation

## Finis disponibles / Available finishes

- CC: Chrome / *Chrome*
- NN: Nickel brossé / *Brushed Nickel*
- KK: Noir mat / *Matte Black*
- \*\*: Fini spécial / *Special finish*
- GG: Or / *Gold*



Perçage pour l'installation  
Hole size for installation

**Min: Ø 20mm (3/4")**  
**Max: Ø 35mm (1-3/8")**

# BARIL

STYLE X FONCTION

Fiche Technique / Spec Sheet

## TET-1208-01-xx

### Description

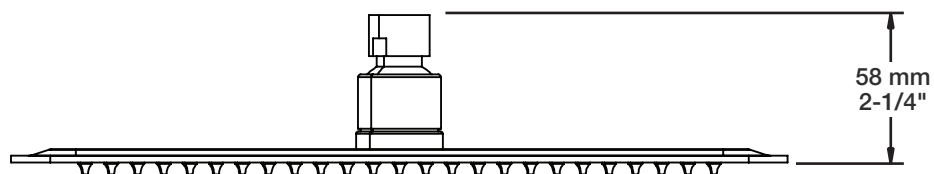
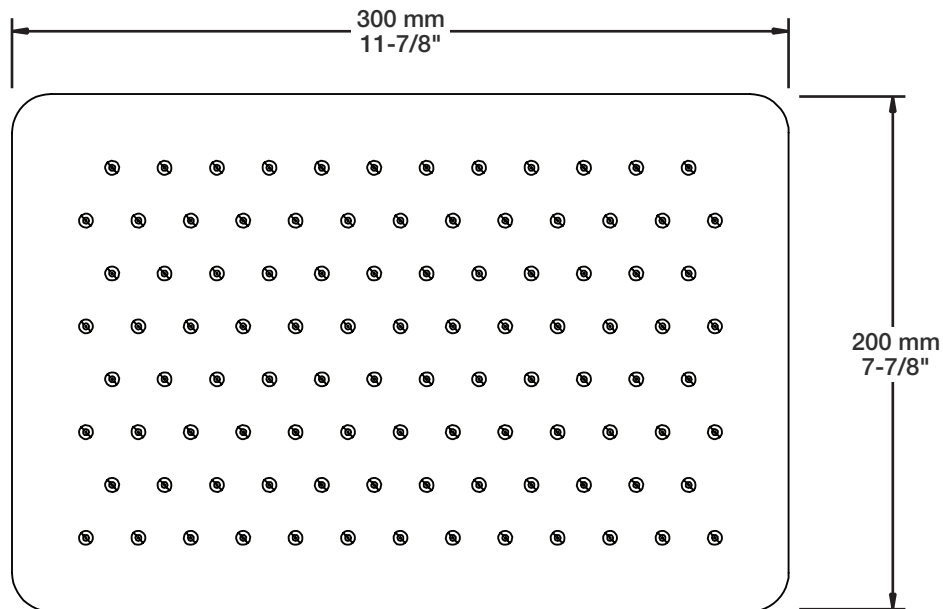
- Tête de douche rectangulaire 12 x 8" anti-calcaire
- Tête mince en acier inoxydable poli
- *Rectangular 12 x 8" anti-limestone shower head*
- *Polished stainless steel thin shower head*

### Finis disponibles / Available finishes

- CC: Chrome / *Chrome*
- KK: Noir mat / *Matte Black*

### Débit / Flow rate (pour option écologiques / for eco friendly options)

TET-1208-01-xx	TET-1208-01-xx-175	TET-1208-01-xx-150
- 7,6 l/min - 80 psi - 2.00 gpm - 80 psi	- 6,6 l/min - 80 psi - 1.75 gpm - 80 psi	- 5,7 l/min - 80 psi - 1.50 gpm - 80 psi



# BARIL

STYLE X FONCTION

Fiche Technique / Spec Sheet

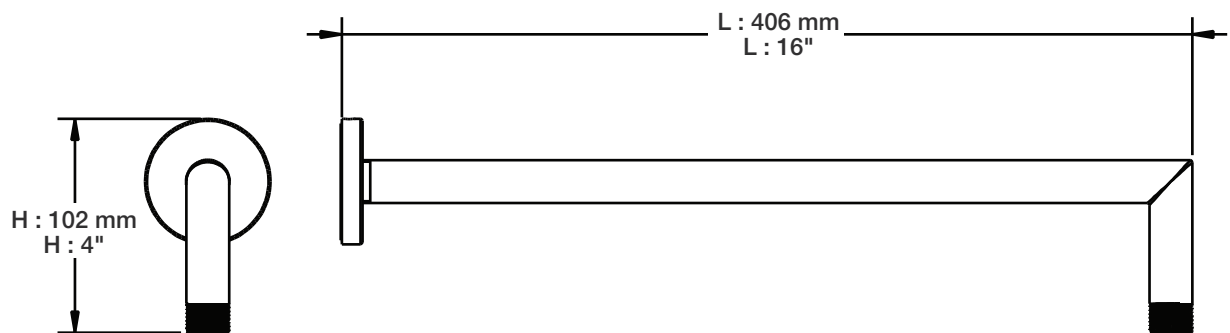
## BRA-1612-66-xx

### Description

- Bras de douche 16" avec rosace
- 16" shower arm with flange

### Finis disponibles / Available finishes

- CC: Chrome / *Chrome*
- NN: Nickel brossé / *Brushed Nickel*
- KK: Noir mat / *Matte Black*
- KM: Noir titane / *Black Titanium*
- BB: Blanc / *White*
- GG: Or / *Gold*
- \*\*: Fini spécial / *Special finish*



# BARiL

Fiche Technique / Spec Sheet

## DGL-2584-53-xx

STYLE × FONCTION

### Description

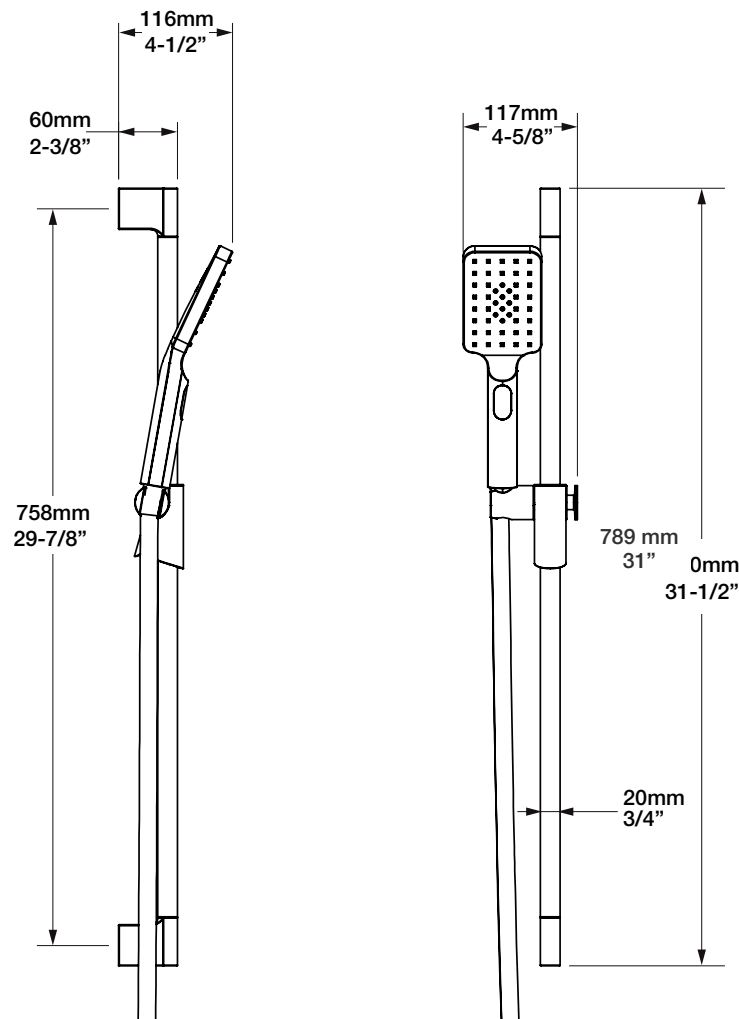
- Douche à glissière Petite 3 jets
- *Petite 3-spray sliding shower bar*

### Finis disponibles / Available finishes

- CC: Chrome / *Chrome*
- NN: Nickel brossé / *Brushed Nickel*
- KK: Noir mat / *Matte Black*
- KM: Noir titane / *Black titanium*
- \*\*: Fini spécial / *Special finish*
- GG: Or / *Gold*

### Débit / Flow rate (pour option écologiques / for eco friendly options)

DGL-2584-53-xx	DGL-2584-53-xx-175	DGL-2584-53-xx-150
- 7,6 l/min - 80 psi - 2.0 gpm - 80 psi	- 6,6 l/min - 80 psi - 1.75 gpm - 80 psi	- 5,7 l/min - 80 psi - 1.5 gpm - 80 psi



# BARIL

STYLE X FONCTION

Fiche Technique / Spec Sheet

## RAC-9001-26-xx

### Description

- Coude de raccordement mural 1/2" F
- 1/2" F wall supply elbow connector

### Finis disponibles / Available finishes

- CC: Chrome / Chrome
- KK: Noir mat / Matte black

