

# BARiL

Fiche Technique / Spec Sheet

**PRO-4300-46-xx**

**PRR-4300-46-xx\***

STYLE × FONCTION

## Description

- Ensemble complet de douche thermostatique pression équilibrée
- Ensemble avec 3 accessoires
- *Complete thermostatic pressure balanced shower kit*
- *3 accessories kit*

## Composantes incluses / Included components

- B46-9530-00-xx
- TET-0810-01-xx
- DGL-2070-73-xx
- BEC-0520-46-xx
- BRA-1612-66-xx
- RAC-9001-16-xx

## Finis disponibles / Available finishes

- CC: Chrome / *Chrome*
- KK: Noir mat / *Matte Black*
- \*\*: Flni spécial / *Special finish*
- NN: Nickel brossé / *Brushed Nickel*
- GG: Or / *Gold*

\* Avec raccord droit 6" du plafond / *With ceiling-mounted 6" straight pipe*



STYLE × FONCTION

### Description

- Valve de douche thermostatique pression équilibrée avec dérivateur 3 voies complète
- *Complete thermostatic pressure balanced shower control valve with 3-way diverter*

### Débit / Flow rate

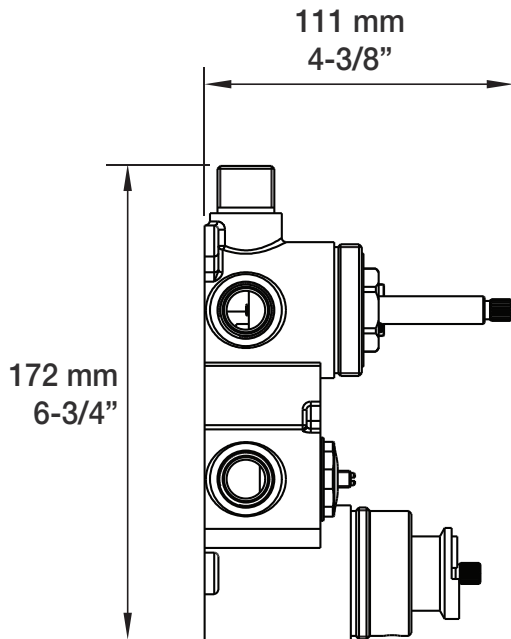
- 1 sortie : 32 l/min - 60 psi, 2 sorties : 16 l/min - 60 psi
- *1 outlet: 8.5 gpm - 60 psi, 2 outlets: 4.2 gpm - 60 psi*

### Cartouche / Cartridge

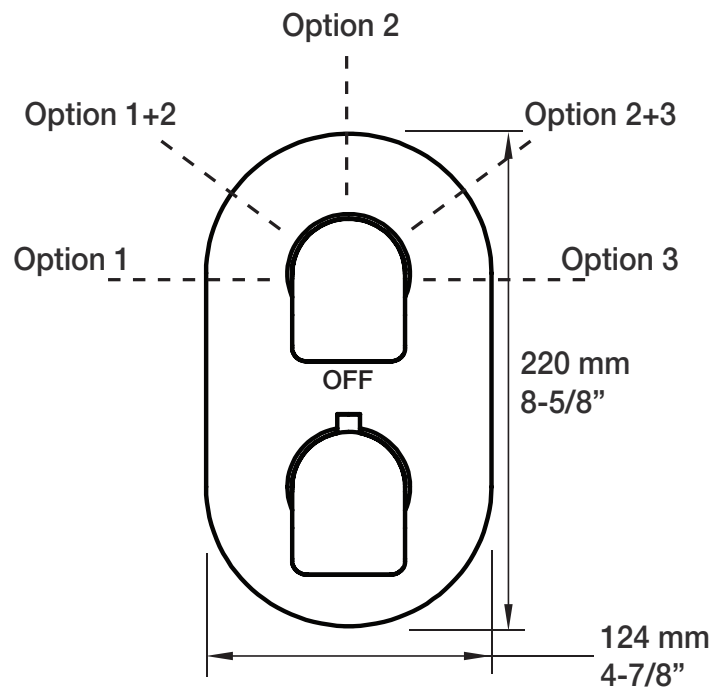
- CAR-2661-00 (température / temperature)
- CAR-9530-03 (dérivateur / diverter)

### Finis disponibles / Available finishes

- CC: Chrome / *Chrome*
- NN: Nickel brossé / *Brushed Nickel*
- KK: Noir mat / *Matte Black*
- \*\*: Fini spécial / *Special finish*
- GG: Or / *Gold*



RVA-9530-00-B



T46-9530-00-xx

# BARiL

Fiche Technique / Spec Sheet

**BEC-0520-46-xx**

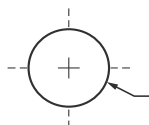
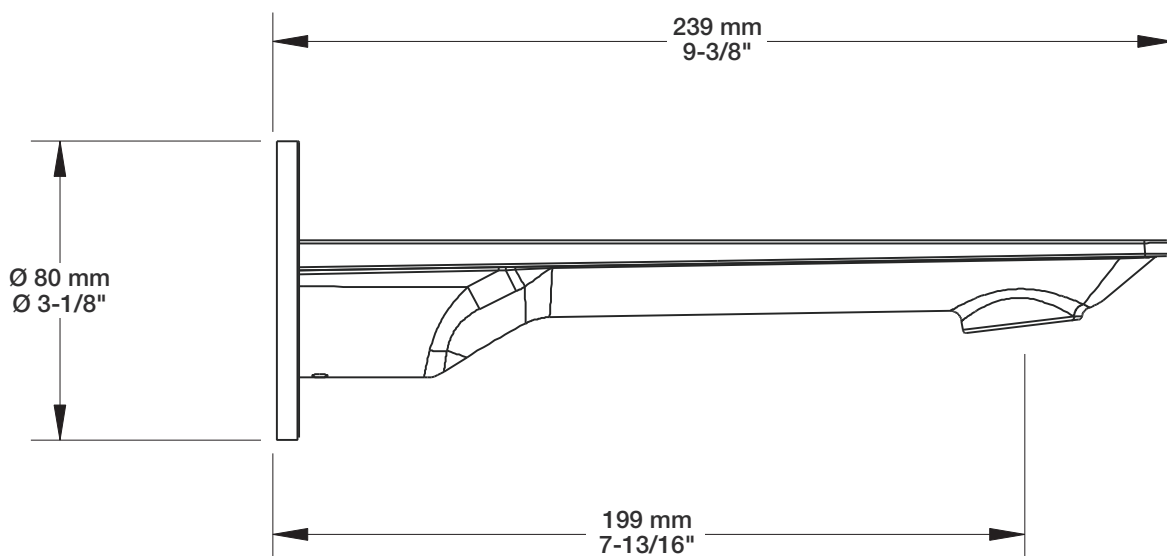
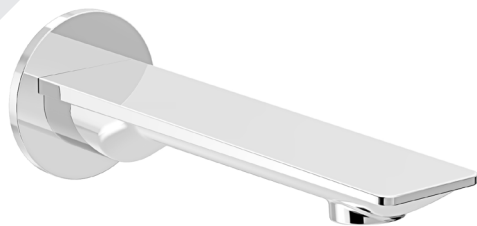
STYLE × FONCTION

## Description

- Bec de bain Profile sans inverseur
- "Slip-on" installation
- Profile tub spout without diverter
- "Slip-on" installation

## Finis disponibles / Available finishes

- CC: Chrome / Chrome
- NN: Nickel brossé / Brushed Nickel
- KK: Noir mat / Matte Black
- \*\*: Fini spécial / Special finish
- GG: Or / Gold



Perçage pour l'installation  
Hole size for installation

**Min: Ø 20mm (3/4")**  
**Max: Ø 35mm (1-3/8")**

# BARiL

Fiche Technique / Spec Sheet

## TET-0810-01-xx

STYLE × FONCTION

### Description

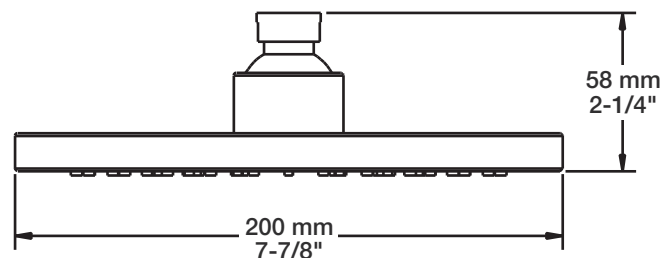
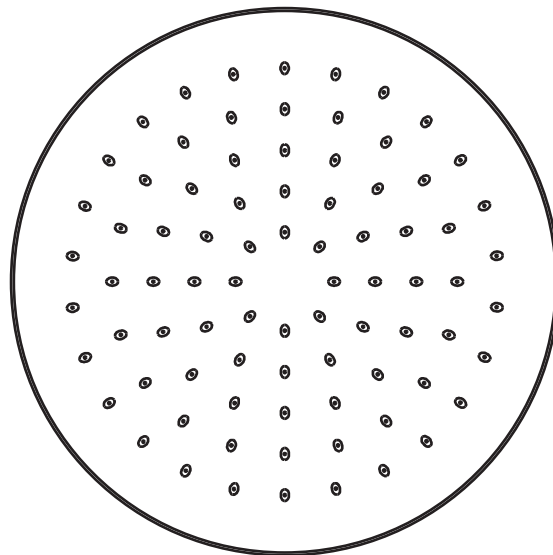
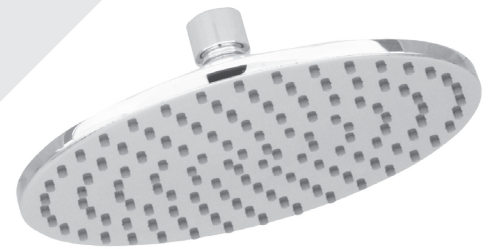
- Tête de douche moderne ronde 8" anti-calcaire en laiton
- Brass round modern 8" anti-limestone shower head

### Finis disponibles / Available finishes

- CC: Chrome / *Chrome*
- NN: Nickel / *Nickel*
- KK: Noir mat / *Matte black*
- GG: Or / *Gold*
- \*\*: Fini spécial / *Special finish*

### Débit / Flow rate (pour option écologiques / for eco friendly options)

TET-0810-01-xx	TET-0810-01-xx-175	TET-0810-01-xx-150
- 7,6 l/min - 60 psi	- 6,6 l/min - 60 psi	- 5,7 l/min - 60 psi
- 2.0 gpm - 60 psi	- 1.75 gpm - 60 psi	- 1.5 gpm - 60 psi



# BARiL

STYLE × FONCTION

Fiche Technique / Spec Sheet

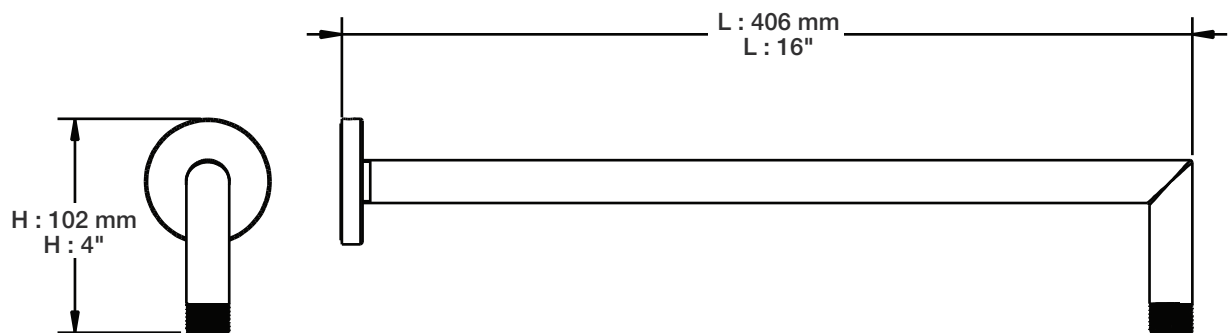
**BRA-1612-66-xx**

## Description

- Bras de douche 16" avec rosace
- 16" shower arm with flange

## Finis disponibles / Available finishes

- CC: Chrome / *Chrome*
- NN: Nickel / *Nickel*
- GG: Or / *Gold*
- \*\*: Fini spécial / *Special finish*



# BARiL

Fiche Technique / Spec Sheet

## DGL-2070-73-xx

STYLE × FONCTION

### Description

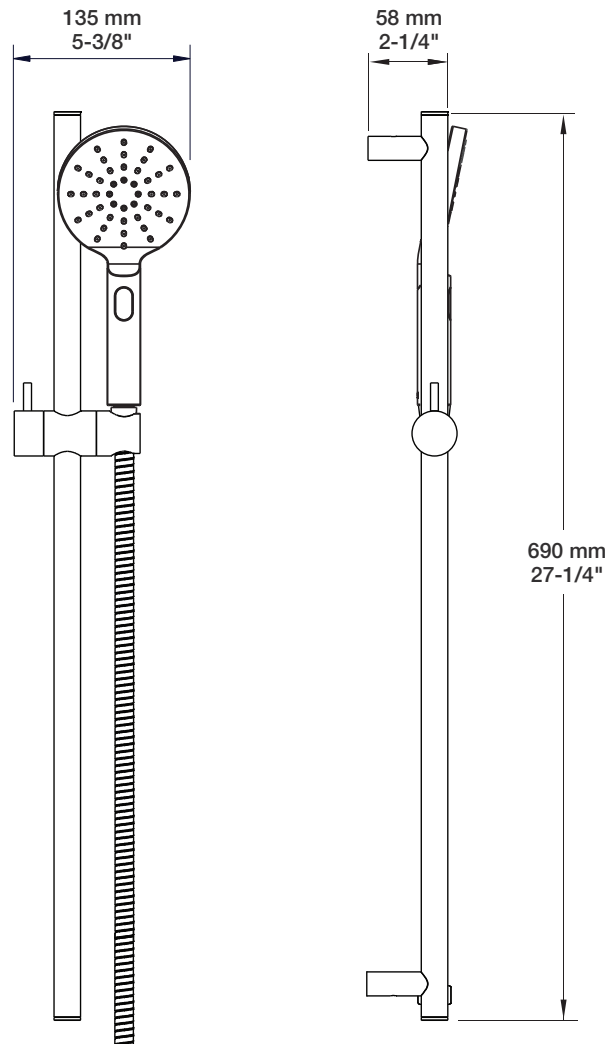
- Douche à glissière Slom 3 jets
- Mécanisme 3 jets : pluie, brume et mélange des deux
- Slom 3-spray sliding shower bar
- 3-spray mechanism: rain, mist and mix of the two

### Finis disponibles / Available finishes

- CC: Chrome / Chrome
- NN: Nickel brossé / Brushed Nickel
- KK: Noir mat / Matte Black
- \*\*: Fini spécial / Special finish
- GG: Or / Gold

### Débit / Flow rate (pour option écologiques / for eco friendly options)

DGL-2070-73-xx	DGL-2070-73-xx-175	DGL-2070-73-xx-150
- 7,6 l/min - 60 psi - 2.0 gpm - 60 psi	- 6,6 l/min - 60 psi - 1.75 gpm - 60 psi	- 5,7 l/min - 60 psi - 1.5 gpm - 60 psi



# BARiL

STYLE × FONCTION

Fiche Technique / Spec Sheet

## RAC-9001-16-xx

### Description

- Coude de raccordement en laiton 1/2"F
- 1/2"F brass elbow connector

### Finis disponibles / Available finishes

- CC: Chrome / Chrome
- NN: Nickel / Nickel
- GG: Or / Gold
- \*\*: Fini spécial / Special finish

