

BARIL

STYLE X FONCTION

Fiche Technique / Spec Sheet

PRO-4290-51-xx

PRR-4290-51-xx*

Description

- Ensemble complet de douche thermostatique pression équilibrée
- Ensemble avec 2 accessoires
- Douchette 1 jet
- 2 accessoires peuvent fonctionner simultanément
- *Complete thermostatic pressure balanced shower kit*
- *2 accessories kit*
- *1-spray shower head*
- *2 accessories can work together*

Composantes incluses / Included components

- B51-9520-00-xx
- TET-1014-01-xx
- BRA-1612-66-xx
- DOU-2652-01-CF
- BOY-2700-00-xx
- RAC-9001-21-xx

Finis disponibles / Available finishes

- CC: Chrome / *Chrome*
- CF: Chrome fumé / *Smokey Chrome*

* Avec raccord droit 6" du plafond / *With ceiling-mounted 6" straight pipe*



BARIL

Fiche Technique / Spec Sheet

B51-9520-00-xx

STYLE X FONCTION

Description

- Valve de douche thermostatique pression équilibrée avec dérivateur 2 voies
- Vous pouvez utiliser jusqu'à 2 accessoires à la fois
- *Thermostatic pressure balanced shower control valve with 2-way diverter*
- *Up to 2 accessories can be used at the same time*

Débit / Flow rate

- | | |
|---------------------|----------------------|
| 1 sortie / 1 exit: | 2 sorties / 2 exits: |
| - 32 l/min - 60 psi | - 16 l/min - 60 psi |
| - 8.5 gpm - 60 psi | - 4.2 gpm - 60 psi |

Cartouche / Cartridge

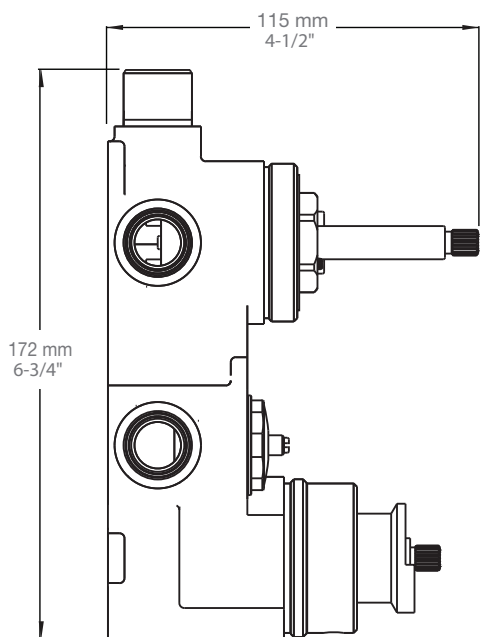
- | | |
|------------------------------|---|
| Cartouche TP / TP cartridge: | Cartouche dérivatrice / Diverter cartridge: |
| - CAR-2661-00 | - CAR-9520-02 |

Finis disponibles / Available finishes

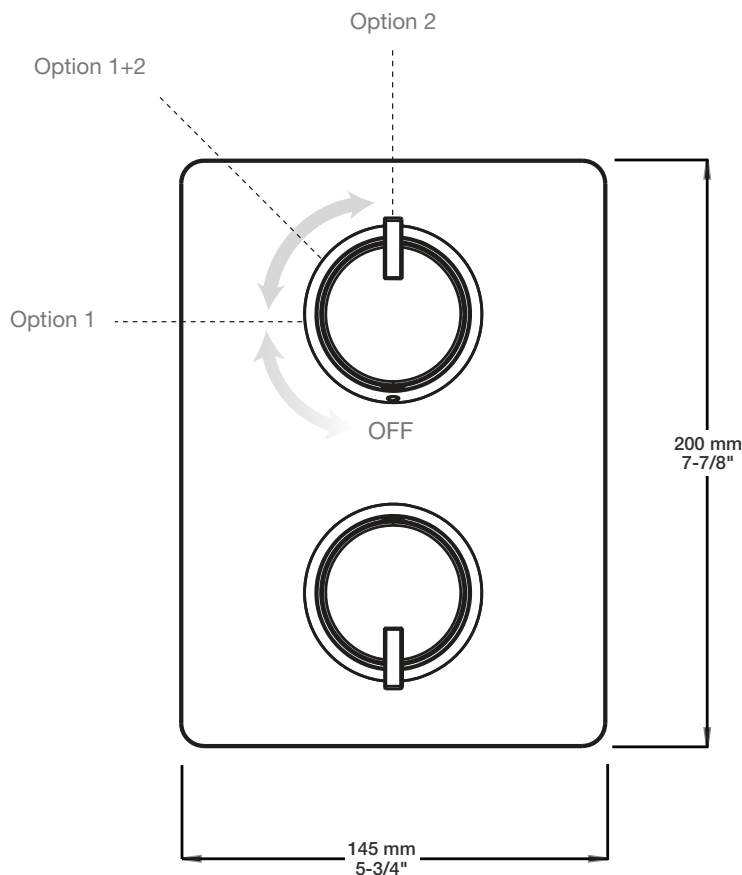
- CC: Chrome / Chrome
- CF: Chrome fumé / Smokey Chrome



Inclus / Included



RVA-9520-00-B



T51-9520-00-xx

BARIL

STYLE X FONCTION

Fiche Technique / Spec Sheet

DOU-2652-01-xx

Description

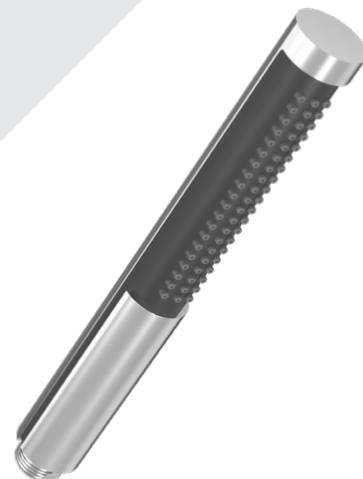
- Douchette 1 jet anti-calcaire
- Jets de silicone faciles à nettoyer
- 1-spray anti-limestone hand shower
- Easy to clean silicone nozzles

Finis disponibles / Available finishes

- CF: Chrome fumé / Smokey Chrome

Débit / Flow rate (pour option écologiques / for eco friendly options)

DOU-2584-03-xx	DOU-2584-03-xx-175	DOU-2584-03-xx-150
- 7,6 l/min - 60 psi - 2.0 gpm - 60 psi	- 6,6 l/min - 60 psi - 1.75 gpm - 60 psi	- 5,7 l/min - 60 psi - 1.5 gpm - 60 psi



BARIL

Fiche Technique / Spec Sheet

TET-1014-01-xx

STYLE X FONCTION

Description

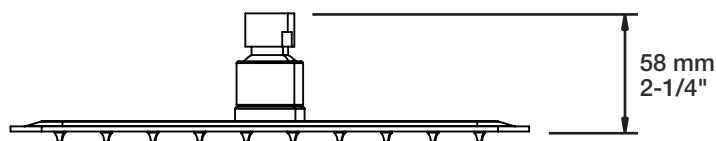
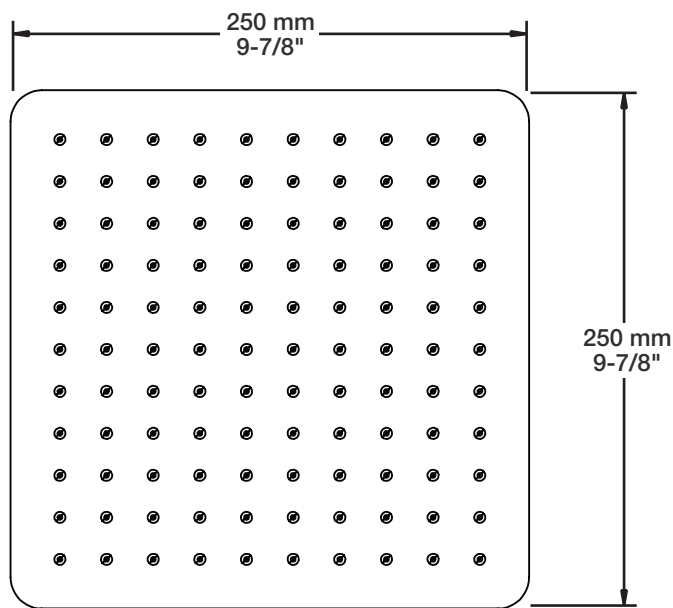
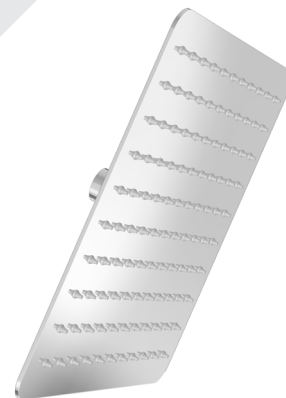
- Tête de douche carrée 10" anti-calcaire
- Tête mince en acier inoxydable poli
- Square 10" anti-limestone shower head
- Polished stainless steel thin shower head

Finis disponibles / Available finishes

- CC: Chrome / Chrome

Débit / Flow rate (pour option écologiques / for eco friendly options)

TET-1014-01-xx	TET-1014-01-xx-175	TET-0414-01-xx-150
- 7,6 l/min - 80 psi - 2.00 gpm - 80 psi	- 6,6 l/min - 80 psi - 1.75 gpm - 80 psi	- 5,7 l/min - 80 psi - 1.50 gpm - 80 psi



BARIL

STYLE X FONCTION

Fiche Technique / Spec Sheet

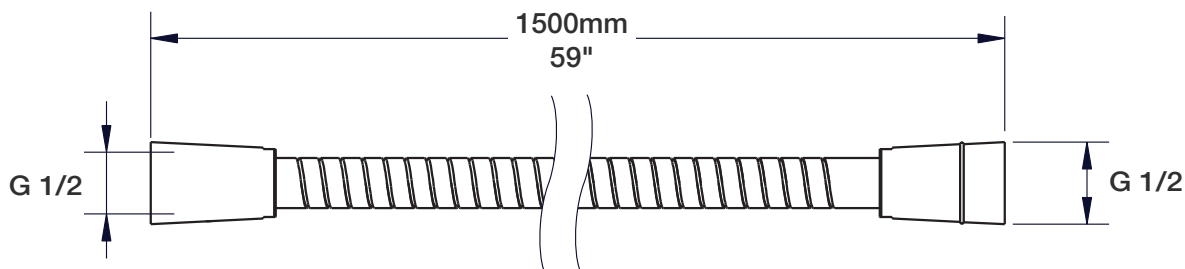
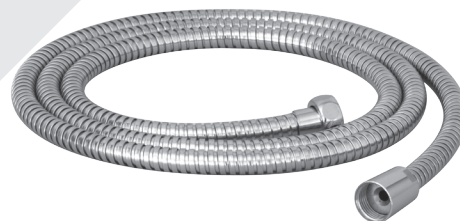
BOY-2700-00-xx

Description

- Boyau de douche 150 mm
- 59" hand shower hose

Finis disponibles / Available finishes

- CC: Chrome / *Chrome*
- NN: Nickel / *Nickel*
- KK: Noir mat / *Matte black*
- **: Fini spécial / *Special finish*
- GG: Or / *Gold*



BARIL

STYLE X FONCTION

Fiche Technique / Spec Sheet

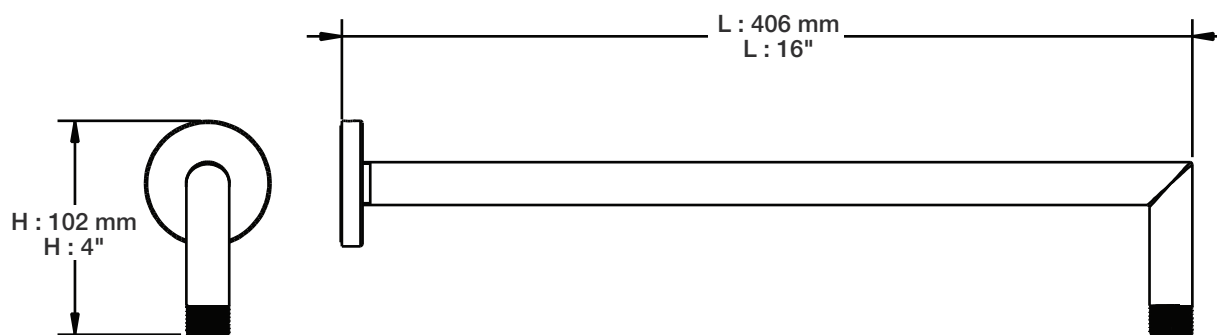
BRA-1612-66-xx

Description

- Bras de douche 16" avec rosace
- 16" shower arm with flange

Finis disponibles / Available finishes

- CC: Chrome / *Chrome*
- NN: Nickel / *Nickel*
- GG: Or / *Gold*
- **: Fini spécial / *Special finish*



BARIL

Fiche Technique / Spec Sheet

RAC-9001-21-xx

STYLE X FONCTION

Description

- Support pour douchette et coude de raccordement mural
- Connexion 1/2" F
- Wall shower holder and supply elbow connector
- 1/2" F connection

Finis principaux / Main finishes

- Cx: Chrome / Chrome
- Nx: Nickel brossé / Brushed Nickel
- Kx: Noir mat / Matte Black
- Gx: Or / Gold
- *x: Flni spécial / Special finish

Finis secondaires / Secondary finishes

- xA: Argent mat / Matte Silver
- xB: Blanc / White
- xC: Chrome / Chrome
- xF: Fumé / Smokey
- xG: Or / Gold
- xN: Nickel brossé / Brushed Nickel
- xK: Noir mat / Matte Black
- xQ: Marbre / Marble
- xW: Bois / Wood
- *x: Fini spécial / Special finish

*[L= laiton satiné / satin brass, T= bronze vénitien / venitian bronze, V= cuivre satiné / satin copper, Y= nickel poli / polished nickel]

