

BARiL

Fiche Technique / Spec Sheet

PRO-4245-56-xx

STYLE × FONCTION

Description

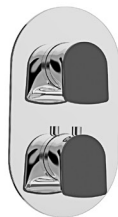
- Ensemble complet de douche thermostatique pression équilibrée
- Ensemble avec 2 accessoires
- *Complete thermostatic pressure balanced shower kit*
- *2 accessories kit*

Composantes incluses / Included components

- B56-9520-00-xx
- TET-1614-91-xx
- DGL-3080-83-xx
- RAC-9001-16-xx

Finis disponibles / Available finishes

- CC: Chrome / *Chrome*
- CB: Chrome blanc / *White Chrome*
- CF: Chrome fumé / *Smokey Chrome*



BARiL

Fiche Technique / Spec Sheet

B56-9520-00-xx

STYLE × FONCTION

Description

- Valve de douche thermostatique pression équilibrée avec dérivateur 2 voies
- Vous pouvez utiliser jusqu'à 2 accessoires à la fois
- *Thermostatic pressure balanced shower control valve with 2-way diverter*
- *Up to 2 accessories can be used at the same time*

Débit / Flow rate

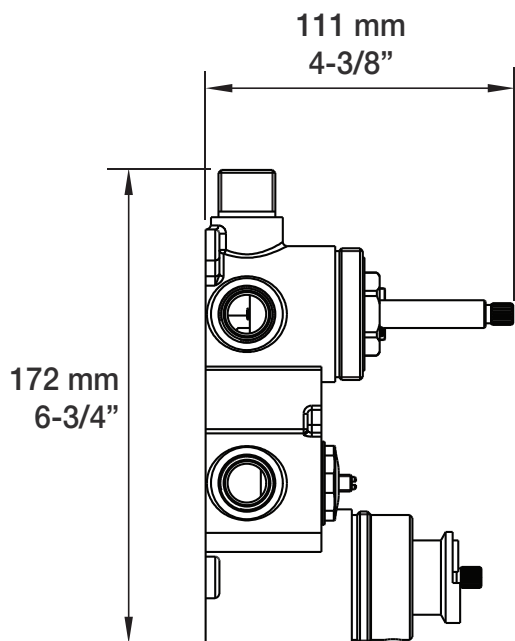
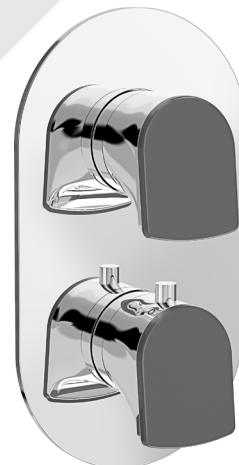
- | | |
|---------------------|----------------------|
| 1 sortie / 1 exit: | 2 sorties / 2 exits: |
| - 32 l/min - 60 psi | - 16 l/min - 60 psi |
| - 8.5 gpm - 60 psi | - 4.2 gpm - 60 psi |

Cartouche / Cartridge

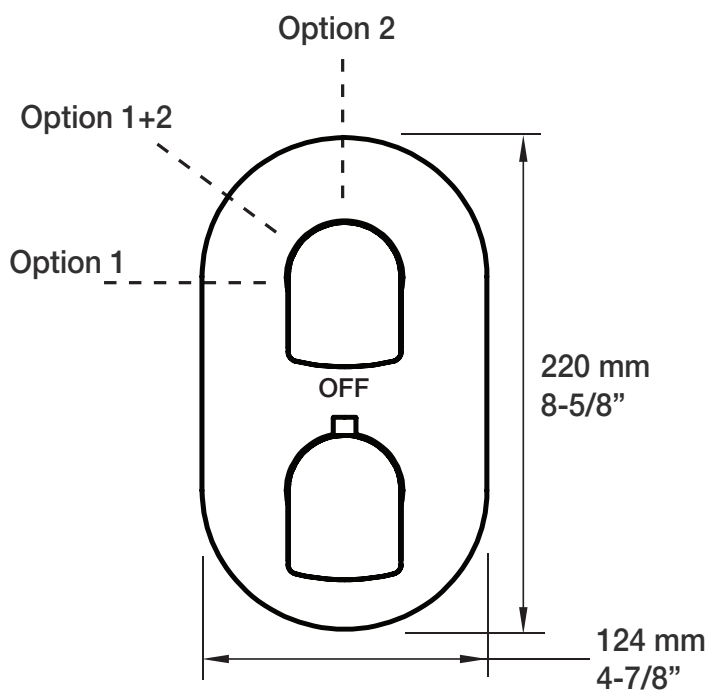
- | | |
|------------------------------|---|
| Cartouche TP / TP cartridge: | Cartouche dérivatrice / Diverter cartridge: |
| - CAR-2661-00 | - CAR-9520-02 |

Finis disponibles / Available finishes

- CC: Chrome / *Chrome*
- CB: Chrome blanc / *Chrome white*
- CF: Chrome fumé / *Smokey Chrome*



RVA-9520-00-B



T56-9520-00-xx

BARiL

Fiche Technique / Spec Sheet

TET-1614-91-xx-175

STYLE × FONCTION

Description

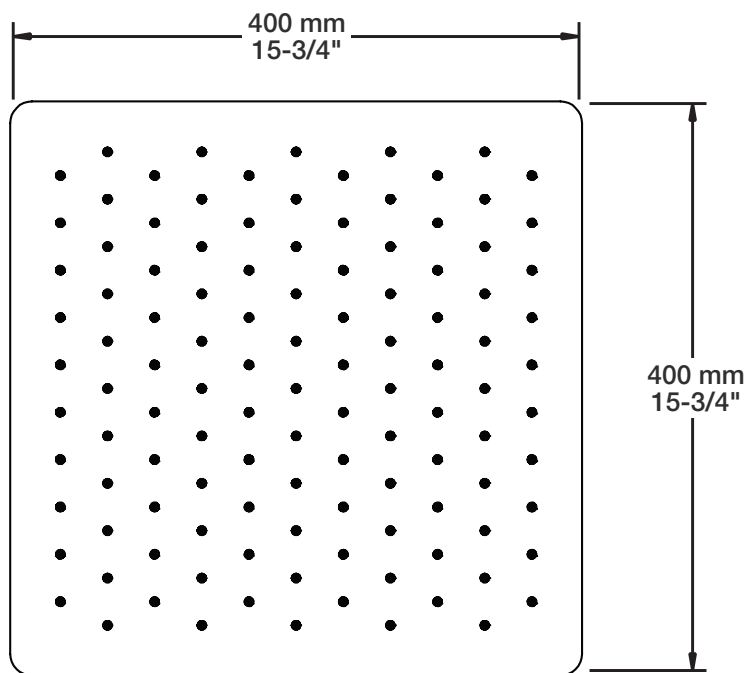
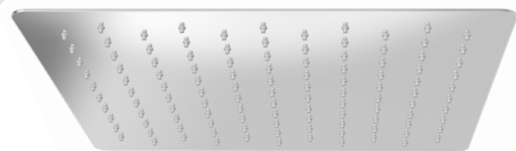
- Tête de douche encastrée carrée 16" anti-calcaire
- Tête mince en acier inoxydable poli
- *Square 16" anti-limestone built-in shower head*
- *Polished stainless steel thin shower head*

Finis disponibles / Available finishes

- CC: Chrome / *Chrome*

Débit / Flow rate

- 6,6 l/min - 80 psi
- 1.75 gpm - 80 psi



Épaisseur du plafond
Ceiling thickness

Max: Ø 26mm (1")



BARiL

Fiche Technique / Spec Sheet

DGL-3080-83-xx

STYLE × FONCTION

Description

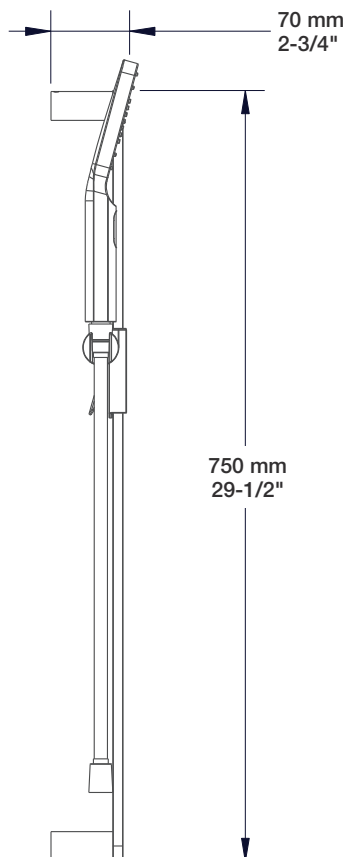
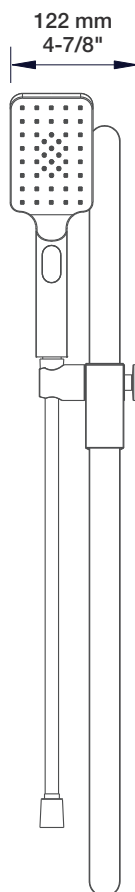
- Douche à glissière Accent 3 jets
- Mécanisme 3 jets : pluie, brume et mélange des deux
- Accent 3-spray sliding shower bar
- 3-spray mechanism: rain, mist and mix of the two

Finis disponibles / Available finishes

- CC: Chrome / *Chrome*
- NN: Nickel brossé / *Brushed Nickel*
- KK: Noir mat / *Matte Black*
- **: Fini spécial / *Special finish*
- GG: Or / *Gold*

Débit / Flow rate (pour option écologiques / for eco friendly options)

DGL-3080-83-xx	DGL-3080-83-xx-175	DGL-3080-83-xx-150
- 7,6 l/min - 80 psi - 2.0 gpm - 80 psi	- 6,6 l/min - 80 psi - 1.75 gpm - 80 psi	- 5,7 l/min - 80 psi - 1.5 gpm - 80 psi



BARiL

STYLE × FONCTION

Fiche Technique / Spec Sheet

RAC-9001-16-xx

Description

- Coude de raccordement en laiton 1/2"F
- 1/2"F brass elbow connector

Finis disponibles / Available finishes

- CC: Chrome / Chrome
- NN: Nickel / Nickel
- GG: Or / Gold
- **: Fini spécial / Special finish

