

# BARiL

Fiche Technique / Spec Sheet

**PRO-4230-56-xx**

**PRR-4230-56-xx\***

STYLE × FONCTION

## Description

- Ensemble complet de douche thermostatique pression équilibrée
- Ensemble avec 2 accessoires
- *Complete thermostatic pressure balanced shower kit*
- *2 accessories kit*

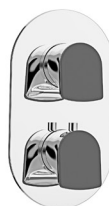
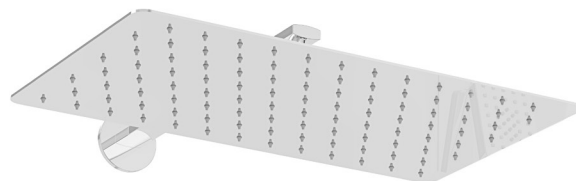
## Composantes incluses / Included components

- B56-9520-00-xx
- BRA-1815-02-xx
- RAC-9001-16-xx
- TET-2012-01-xx
- DGL-4880-03-xx

## Finis disponibles / Available finishes

- CC: Chrome / *Chrome*
- CB: Chrome blanc / *White Chrome*
- CF: Chrome fumé / *Smokey Chrome*

\* Avec raccord droit 6" du plafond / *With ceiling-mounted 6" straight pipe*



# BARiL

Fiche Technique / Spec Sheet

## B56-9520-00-xx

STYLE × FONCTION

### Description

- Valve de douche thermostatique pression équilibrée avec dérivateur 2 voies complète
- Complete thermostatic pressure balanced shower control valve with 2-way diverter

### Débit / Flow rate

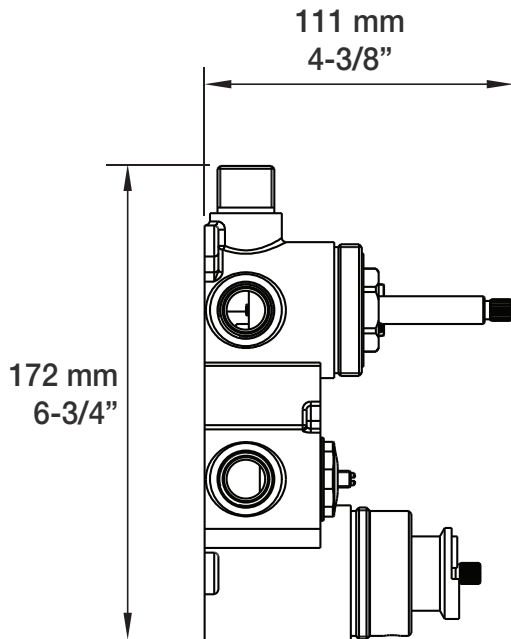
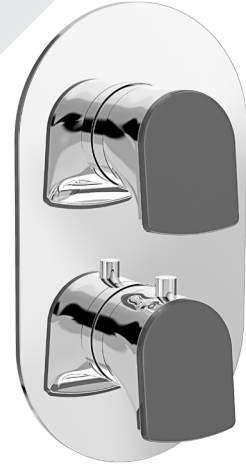
- |                     |                      |
|---------------------|----------------------|
| 1 sortie / 1 exit:  | 2 sorties / 2 exits: |
| - 32 l/min - 60 psi | - 16 l/min - 60 psi  |
| - 8.5 gpm - 60 psi  | - 4.2 gpm - 60 psi   |

### Cartouche / Cartridge

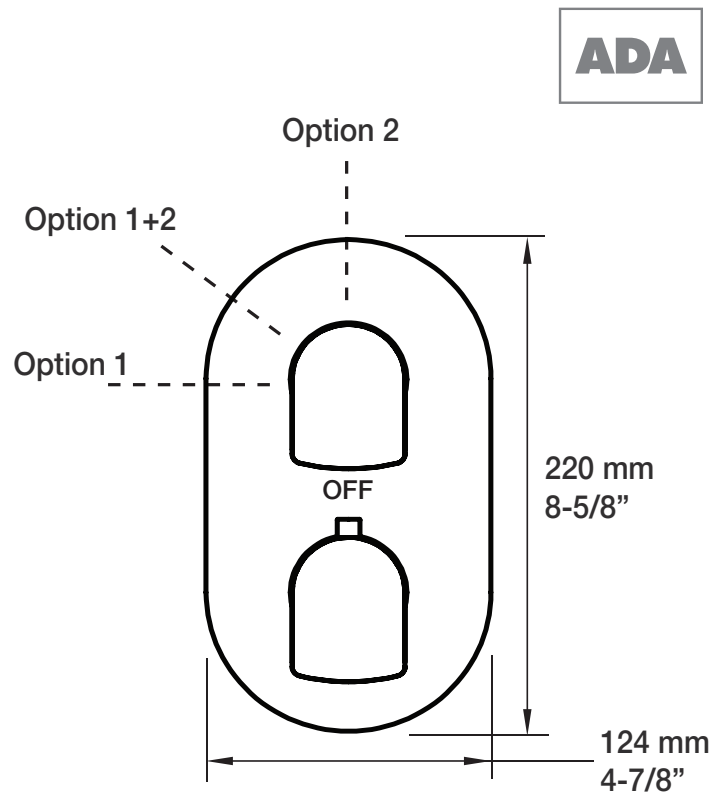
- CAR-2661-00 (température / temperature)
- CAR-9520-02 (dérivateur / diverter)

### Finis disponibles / Available finishes

- CC: Chrome / Chrome
- CB: Chrome blanc / Chrome white
- CF: Chrome fumé / Smokey Chrome



RVA-9520-00-B



T56-9520-00-xx



# BARiL

Fiche Technique / Spec Sheet

## TET-2012-01-xx

STYLE × FONCTION

### Description

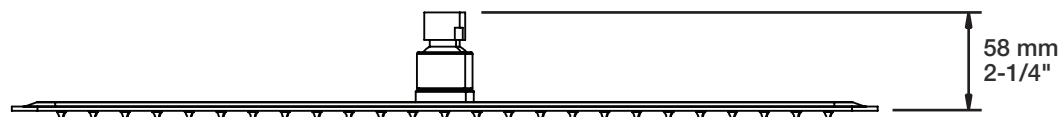
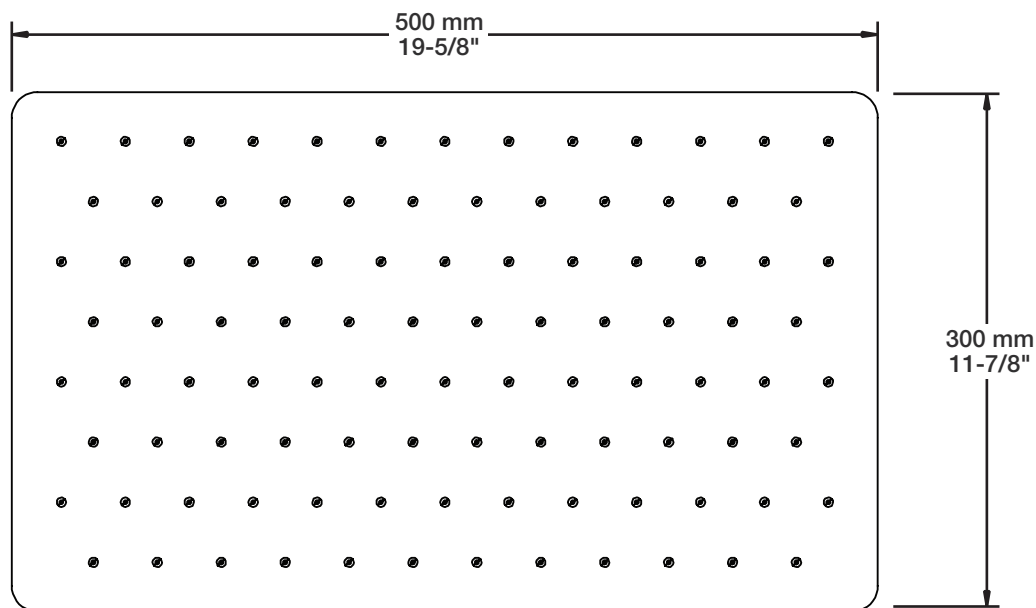
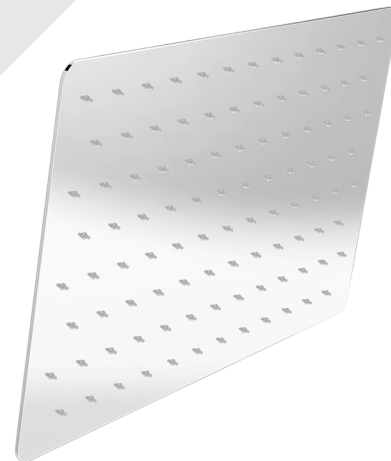
- Tête de douche rectangulaire 20" x 12" anti-calcaire
- Tête mince en acier inoxydable poli
- Rectangular 20" x 12" anti-limestone shower head
- Polished stainless steel thin shower head

### Finis disponibles / Available finishes

- CC: Chrome / Chrome

### Débit / Flow rate (pour option écologiques / for eco friendly options)

TET-2012-01-xx	TET-2012-01-xx-175
- 7,6 l/min - 60 psi - 2.00 gpm - 60 psi	- 6,6 l/min - 60 psi - 1.75 gpm - 60 psi



# BARiL

Fiche Technique / Spec Sheet

**BRA-1815-02-xx**

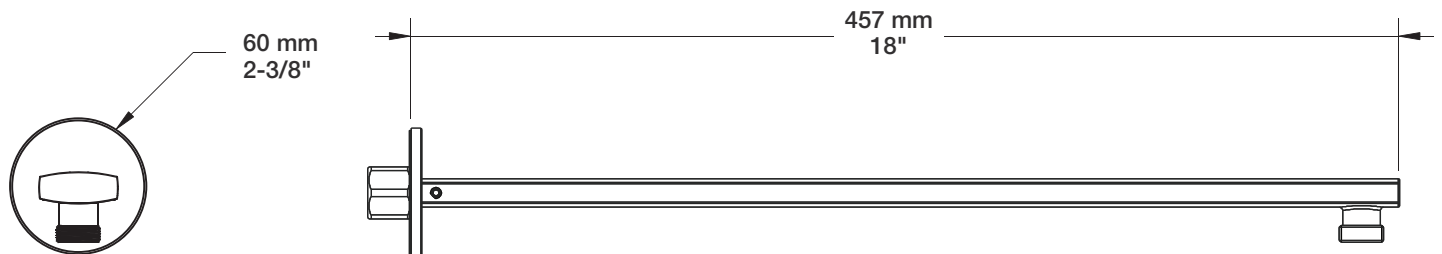
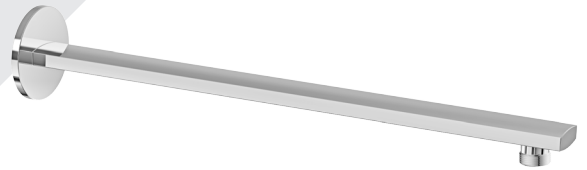
STYLE × FONCTION

## Description

- Bras de douche 18" Accent avec rosace
- *Accent 18" shower arm with flange*

## Finis disponibles / Available finishes

- CC: Chrome / *Chrome*
- NN: Nickel brossé / *Brushed Nickel*
- KK: Noir mat / *Matte Black*
- GG: Or / *Gold*
- \*\*: Fini spécial / *Special finish*



# BARiL

Fiche Technique / Spec Sheet

## DGL-4880-03-xx

STYLE × FONCTION

### Description

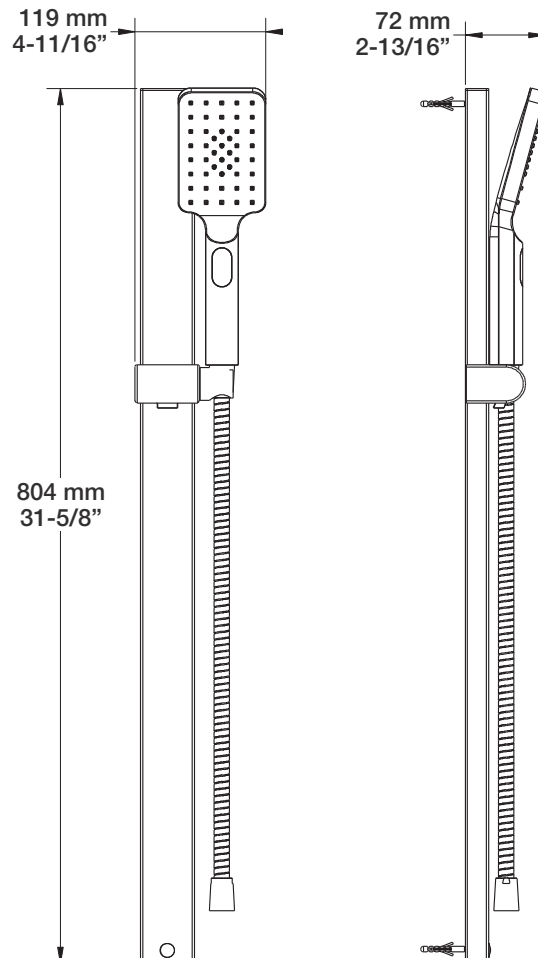
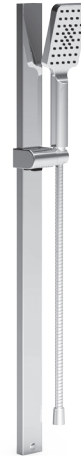
- Douche à glissière FLAT 3 jets
- Mécanisme 3 jets : pluie, brume et mélange des deux
- FLAT 3-spray sliding shower bar
- 3-spray mechanism: rain, mist and mix of the two

### Finis disponibles / Available finishes

- CC: Chrome / Chrome
- NN: Nickel brossé / Brushed Nickel
- KK: Noir mat / Matte Black
- \*\*: Fini spécial / Special finish
- GG: Or / Gold

### Débit / Flow rate (pour option écologiques / for eco friendly options)

DGL-4880-03-xx	DGL-4880-03-xx-175	DGL-4880-03-xx-150
- 7,6 l/min - 60 psi - 2.0 gpm - 60 psi	- 6,6 l/min - 60 psi - 1.75 gpm - 60 psi	- 5,7 l/min - 60 psi - 1.5 gpm - 60 psi



# BARiL

STYLE × FONCTION

Fiche Technique / Spec Sheet

## RAC-9001-16-xx

### Description

- Coude de raccordement en laiton 1/2" F
- 1/2" F brass elbow connector

### Finis disponibles / Available finishes

- CC: Chrome / Chrome
- NN: Nickel / Nickel
- GG: Or / Gold
- \*\*: Fini spécial / Special finish

