

BARiL

Fiche Technique / Spec Sheet

PRO-4230-56-xx

PRR-4230-56-xx*

STYLE × FONCTION

Description

- Ensemble complet de douche thermostatique pression équilibrée
- Ensemble avec 2 accessoires
- *Complete thermostatic pressure balanced shower kit*
- *2 accessories kit*

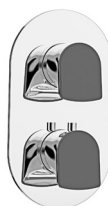
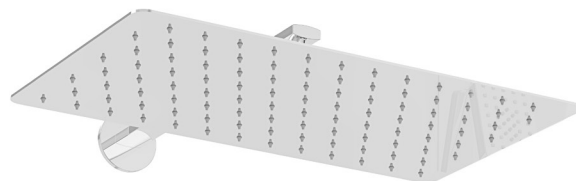
Composantes incluses / Included components

- B56-9520-00-xx
- BRA-1815-02-xx
- RAC-9001-16-xx
- TET-2012-01-xx
- DGL-4880-03-xx

Finis disponibles / Available finishes

- CC: Chrome / *Chrome*
- CB: Chrome blanc / *White Chrome*
- CF: Chrome fumé / *Smokey Chrome*

* Avec raccord droit 6" du plafond / *With ceiling-mounted 6" straight pipe*



BARiL

Fiche Technique / Spec Sheet

B56-9520-00-xx

STYLE × FONCTION

Description

- Valve de douche thermostatique pression équilibrée avec dérivateur 2 voies
- Vous pouvez utiliser jusqu'à 2 accessoires à la fois
- *Thermostatic pressure balanced shower control valve with 2-way diverter*
- *Up to 2 accessories can be used at the same time*

Débit / Flow rate

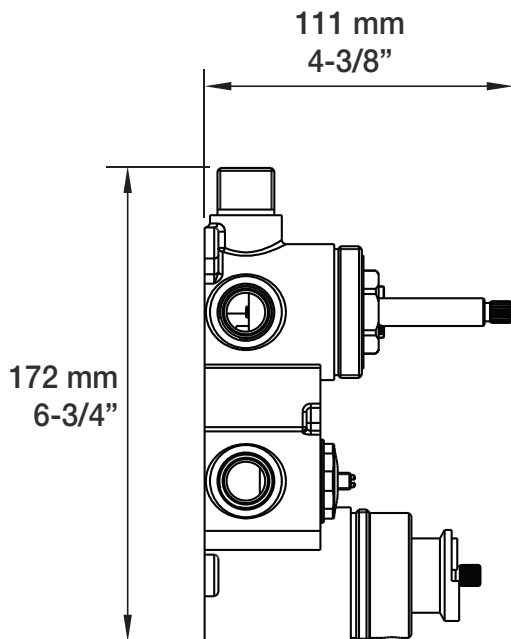
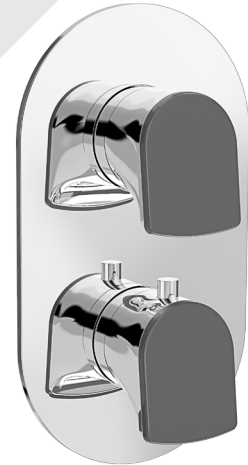
- | | |
|---------------------|----------------------|
| 1 sortie / 1 exit: | 2 sorties / 2 exits: |
| - 32 l/min - 60 psi | - 16 l/min - 60 psi |
| - 8.5 gpm - 60 psi | - 4.2 gpm - 60 psi |

Cartouche / Cartridge

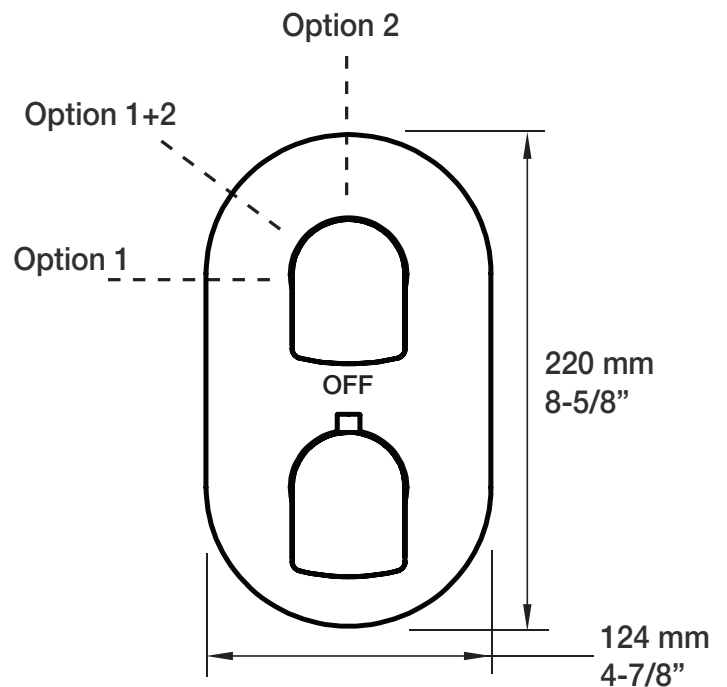
- | | |
|------------------------------|---|
| Cartouche TP / TP cartridge: | Cartouche dérivatrice / Diverter cartridge: |
| - CAR-2661-00 | - CAR-9520-02 |

Finis disponibles / Available finishes

- CC: Chrome / *Chrome*
- CB: Chrome blanc / *Chrome white*
- CF: Chrome fumé / *Smokey Chrome*



RVA-9520-00-B



T56-9520-00-xx

BARiL

Fiche Technique / Spec Sheet

TET-2012-01-xx

STYLE × FONCTION

Description

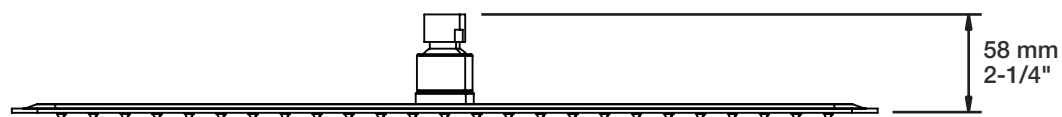
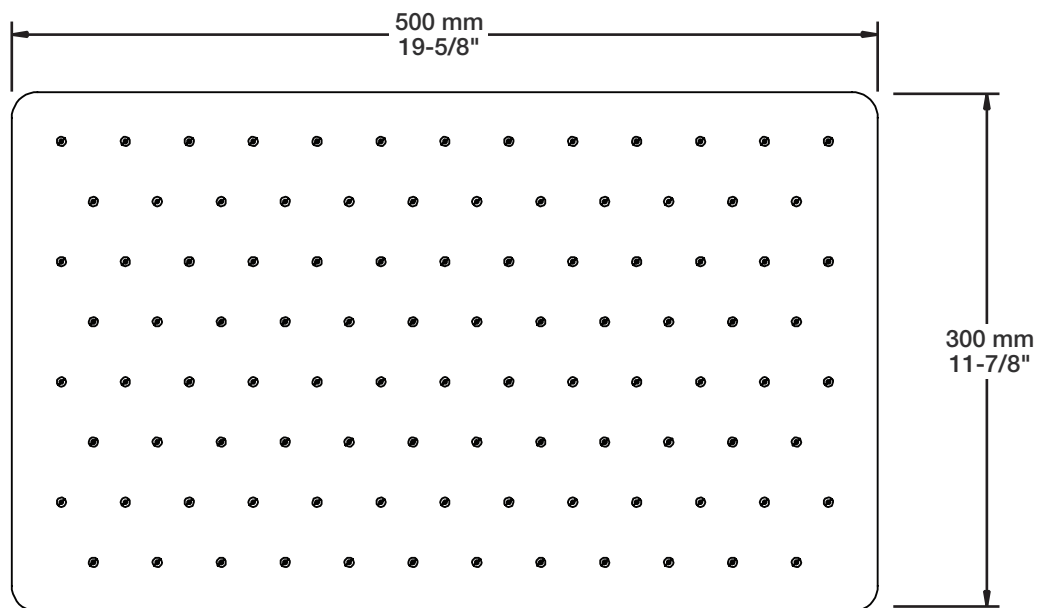
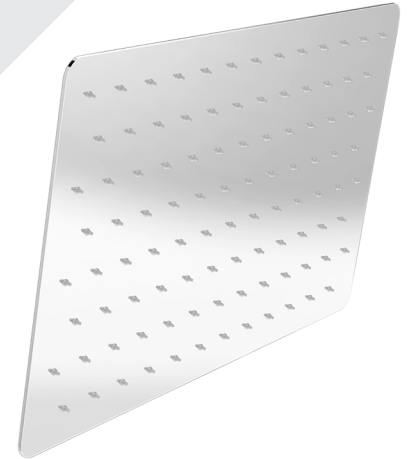
- Tête de douche rectangulaire 20" x 12" anti-calcaire
- Tête mince en acier inoxydable poli
- Rectangular 20" x 12" anti-limestone shower head
- Polished stainless steel thin shower head

Finis disponibles / Available finishes

- CC: Chrome / Chrome

Débit / Flow rate (pour option écologiques / for eco friendly options)

| | |
|---|---|
| TET-2012-01-xx | TET-2012-01-xx-175 |
| - 7,6 l/min - 60 psi - 2.00 gpm - 60 psi | - 6,6 l/min - 60 psi - 1.75 gpm - 60 psi |



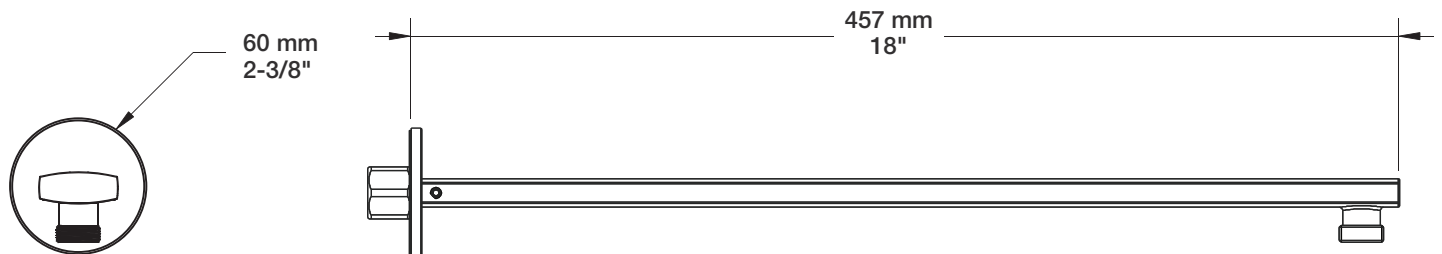
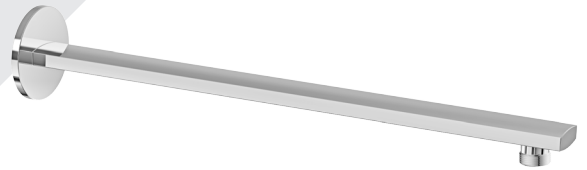
STYLE × FONCTION

Description

- Bras de douche 18" Accent avec rosace
- *Accent 18" shower arm with flange*

Finis disponibles / Available finishes

- CC: Chrome / *Chrome*
- NN: Nickel brossé / *Brushed Nickel*
- KK: Noir mat / *Matte Black*
- GG: Or / *Gold*
- **: Fini spécial / *Special finish*



BARiL

Fiche Technique / Spec Sheet

DGL-4880-03-xx

STYLE × FONCTION

Description

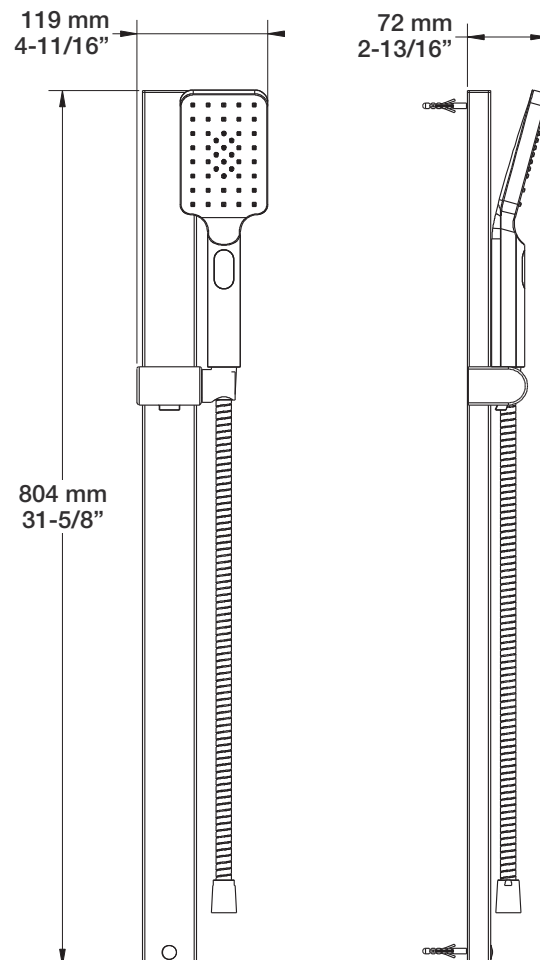
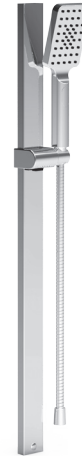
- Douche à glissière FLAT 3 jets
- Mécanisme 3 jets : pluie, brume et mélange des deux
- FLAT 3-spray sliding shower bar
- 3-spray mechanism: rain, mist and mix of the two

Finis disponibles / Available finishes

- CC: Chrome / Chrome
- NN: Nickel brossé / Brushed Nickel
- KK: Noir mat / Matte Black
- **: Fini spécial / Special finish
- GG: Or / Gold

Débit / Flow rate (pour option écologiques / for eco friendly options)

| DGL-4880-03-xx | DGL-4880-03-xx-175 | DGL-4880-03-xx-150 |
|--|---|--|
| - 7,6 l/min - 80 psi - 2.0 gpm - 80 psi | - 6,6 l/min - 80 psi - 1.75 gpm - 80 psi | - 5,7 l/min - 80 psi - 1.5 gpm - 80 psi |



BARiL

STYLE × FONCTION

Fiche Technique / Spec Sheet

RAC-9001-16-xx

Description

- Coude de raccordement en laiton 1/2"F
- 1/2"F brass elbow connector

Finis disponibles / Available finishes

- CC: Chrome / Chrome
- NN: Nickel / Nickel
- GG: Or / Gold
- **: Fini spécial / Special finish

