

# BARiL

STYLE × FONCTION

Fiche Technique / Spec Sheet

**PRO-4215-46-xx**

**PRR-4215-46-xx\***

## Description

- Ensemble complet de douche thermostatique pression équilibrée
- Ensemble avec 2 accessoires
- *Complete thermostatic pressure balanced shower kit*
- *2 accessories kit*

## Composantes incluses / Included components

- B46-9520-00-xx
- BRA-1612-66-xx
- RAC-9001-26-xx
- TET-1213-01-xx
- DGL-2580-53-xx

## Finis disponibles / Available finishes

- CC: Chrome / *Chrome*

\* Avec raccord droit 6" du plafond / *With ceiling-mounted 6" straight pipe*



STYLE × FONCTION

### Description

- Valve de douche thermostatique pression équilibrée avec dérivateur 2 voies complète
- *Complete thermostatic pressure balanced shower control valve with 2-way diverter*

### Débit / Flow rate

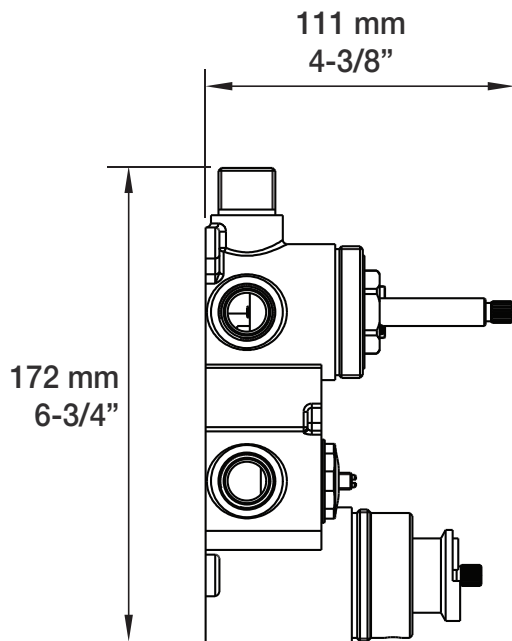
- 1 sortie : 32 l/min - 60 psi, 2 sorties : 16 l/min - 60 psi
- *1 outlet: 8.5 gpm - 60 psi, 2 outlets: 4.2 gpm - 60 psi*

### Cartouche / Cartridge

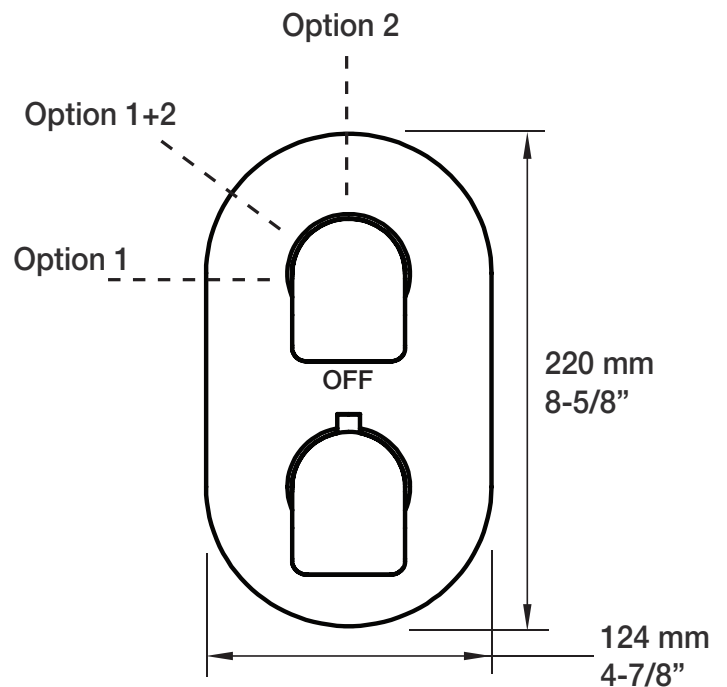
- CAR-2661-00 (température / *temperature*)
- CAR-9520-02 (dérivateur / *diverter*)

### Finis disponibles / Available finishes

- CC: Chrome / *Chrome*
- NN: Nickel brossé / *Brushed Nickel*
- KK: Noir mat / *Matte Black*
- \*\*: Fini spécial / *Special finish*
- GG: Or / *Gold*



RVA-9520-00-B



T46-9520-00-xx

STYLE × FONCTION

### Description

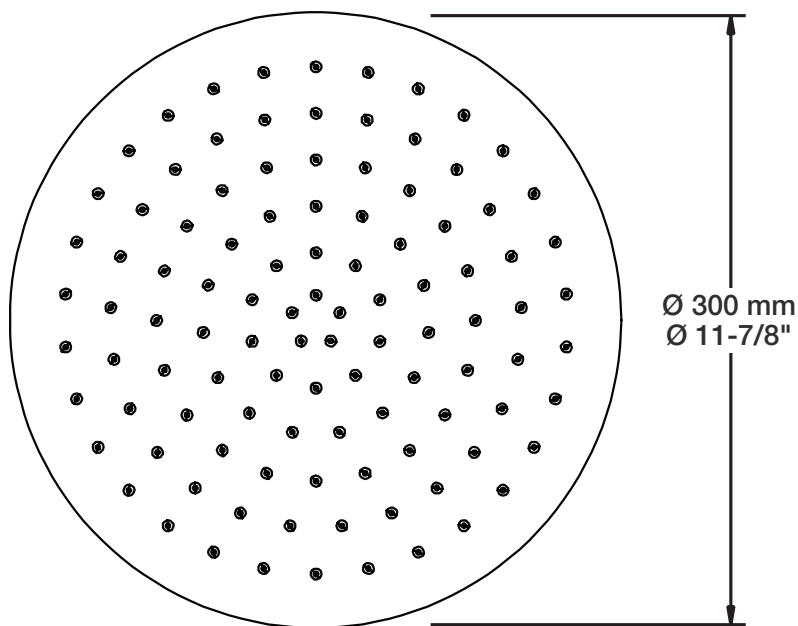
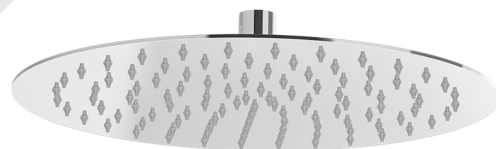
- Tête de douche ronde 12" anti-calcaire
- Tête mince en acier inoxydable poli
- Round 12" anti-limestone shower head
- Polished stainless steel thin shower head

### Finis disponibles / Available finishes

- CC: Chrome / Chrome

### Débit / Flow rate (pour option écologiques / for eco friendly options)

TET-1213-01-xx	TET-1213-01-xx-175
- 7,6 l/min - 60 psi	- 6,6 l/min - 60 psi
- 2.00 gpm - 60 psi	- 1.75 gpm - 60 psi



# BARiL

STYLE × FONCTION

Fiche Technique / Spec Sheet

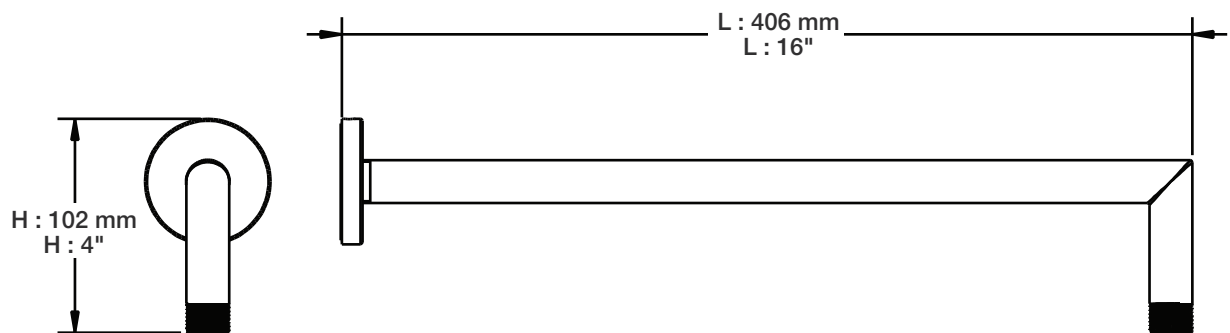
**BRA-1612-66-xx**

## Description

- Bras de douche 16" avec rosace
- 16" shower arm with flange

## Finis disponibles / Available finishes

- CC: Chrome / *Chrome*
- NN: Nickel / *Nickel*
- GG: Or / *Gold*
- \*\*: Fini spécial / *Special finish*



# BARiL

Fiche Technique / Spec Sheet

## DGL-2580-53-xx

STYLE × FONCTION

### Description

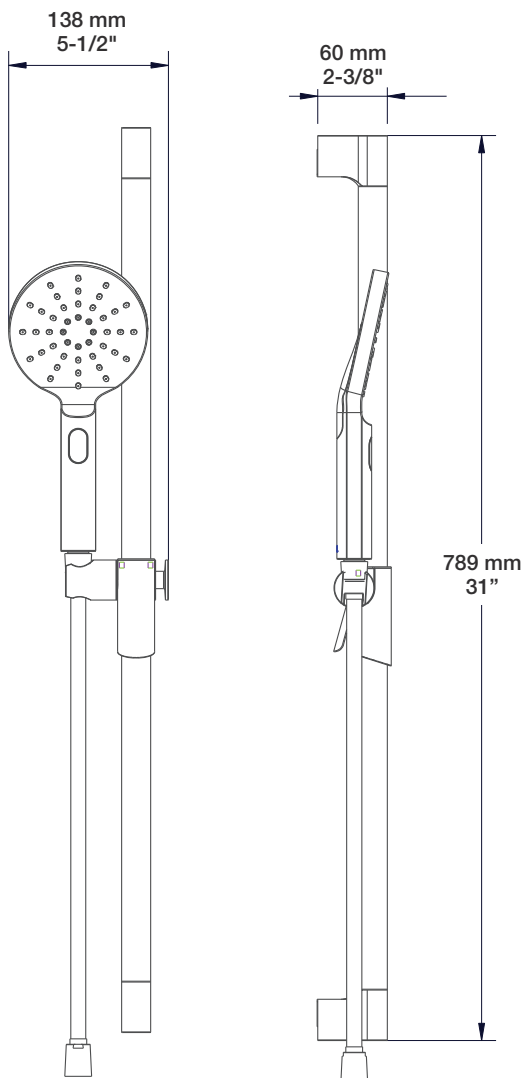
- Douche à glissière Sens+ 3 jets
- Sens+ 3-spray sliding shower bar

### Finis disponibles / Available finishes

- CC: Chrome / Chrome
- NN: Nickel brossé / Brushed Nickel
- KK: Noir mat / Matte Black
- \*\*: Fini spécial / Special finish
- GG: Or / Gold

### Débit / Flow rate (pour option écologiques / for eco friendly options)

DGL-2580-53-xx	DGL-2580-53-xx-175	DGL-2580-53-xx-150
- 7,6 l/min - 60 psi - 2.0 gpm - 60 psi	- 6,6 l/min - 60 psi - 1.75 gpm - 60 psi	- 5,7 l/min - 60 psi - 1.5 gpm - 60 psi



# BARiL

STYLE × FONCTION

Fiche Technique / Spec Sheet

## RAC-9001-26-CC

### Description

- Coude de raccordement 1/2"F
- 1/2"F elbow connector

### Finis disponibles / Available finishes

- CC: Chrome / Chrome

