

BARiL

STYLE × FONCTION

Fiche Technique / Spec Sheet

PRO-4215-04-xx

PRR-4215-04-xx*

Description

- Ensemble complet de douche thermostatique pression équilibrée
- *Complete thermostatic pressure balanced shower kit*

Composantes incluses / Included components

- B04-9521-00-xx
- BRA-1612-66-xx
- RAC-9001-26-xx
- TET-1208-01-xx
- DGL-2584-53-xx

Finis disponibles / Available finishes

- CC: Chrome / *Chrome*

* Avec raccord droit 6" du plafond / *With ceiling-mounted 6" straight pipe*



STYLE × FONCTION

Description

- Valve de douche thermostatique pression équilibrée avec dérivateur 2 voies
- Vous pouvez utiliser jusqu'à 2 accessoires à la fois
- *Thermostatic pressure balanced shower control valve with 2-way diverter*
- *Up to 2 accessories can be used at the same time*

Débit / Flow rate

- | | |
|---------------------|----------------------|
| 1 sortie / 1 exit: | 2 sorties / 2 exits: |
| - 26 l/min - 60 psi | - 13 l/min - 60 psi |
| - 6.8 gpm - 60 psi | - 3.4 gpm - 60 psi |

Cartouche / Cartridge

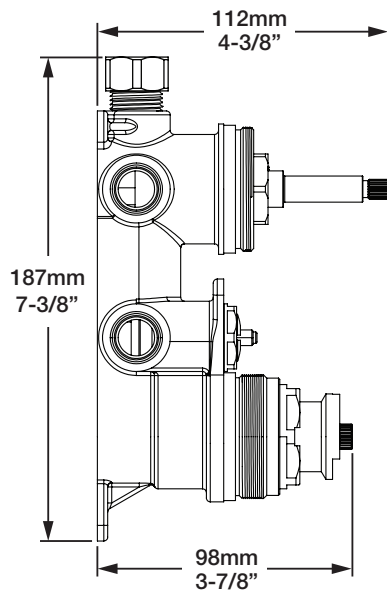
- | | |
|------------------------------|---|
| Cartouche TP / TP cartridge: | Cartouche dérivatrice / Diverter cartridge: |
| - CAR-2661-00 | - CAR-3003-36 |

Finis disponibles / Available finishes

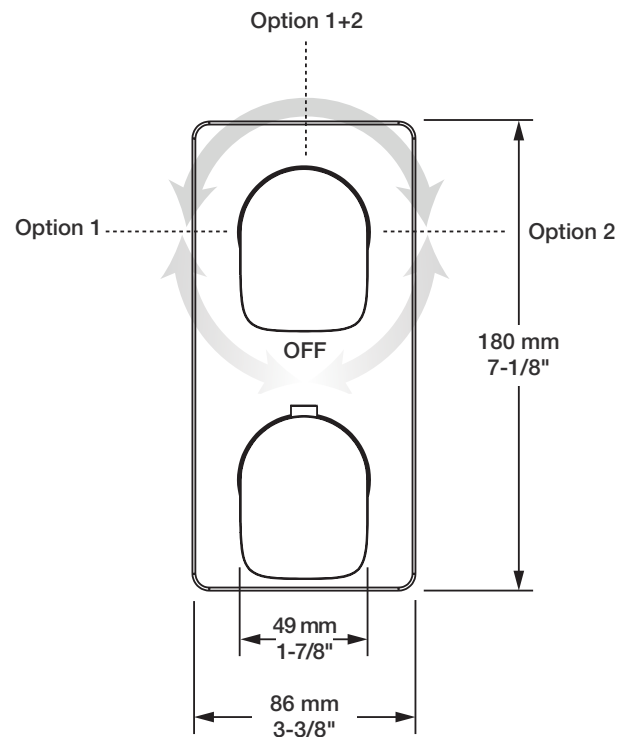
- | | |
|-------------------------------------|--------------------------------------|
| - CC: Chrome / Chrome | - NN: Nickel brossé / Brushed Nickel |
| - KK: Noir mat / Matte Black | - KM: Noir titane / Black titanium |
| - **: Fini spécial / Special finish | - GG: Or / Gold |



Inclus / Included



RVA-9521-00-B



T04-9521-00-xx

BARiL

Fiche Technique / Spec Sheet

TET-1208-01-xx

STYLE × FONCTION

Description

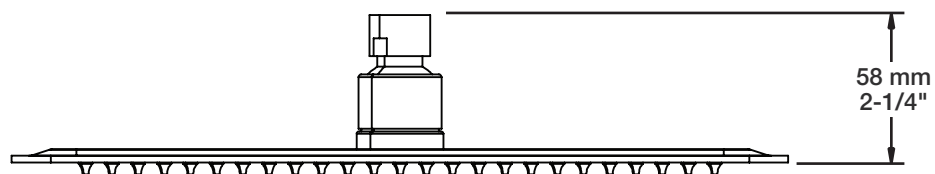
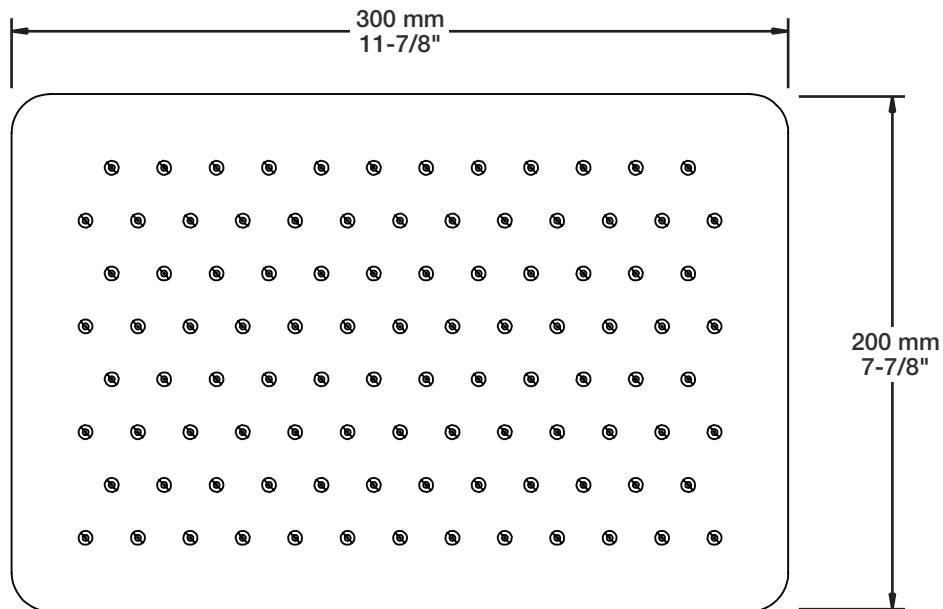
- Tête de douche rectangulaire 12 x 8" anti-calcaire
- Tête mince en acier inoxydable poli
- Rectangular 12 x 8" anti-limestone shower head
- Polished stainless steel thin shower head

Finis disponibles / Available finishes

- CC: Chrome / Chrome

Débit / Flow rate (pour option écologiques / for eco friendly options)

TET-1208-01-xx	TET-1208-01-xx-175	TET-1208-01-xx-150
- 7,6 l/min - 80 psi - 2.00 gpm - 80 psi	- 6,6 l/min - 80 psi - 1.75 gpm - 80 psi	- 5,7 l/min - 80 psi - 1.50 gpm - 80 psi



BARiL

STYLE × FONCTION

Fiche Technique / Spec Sheet

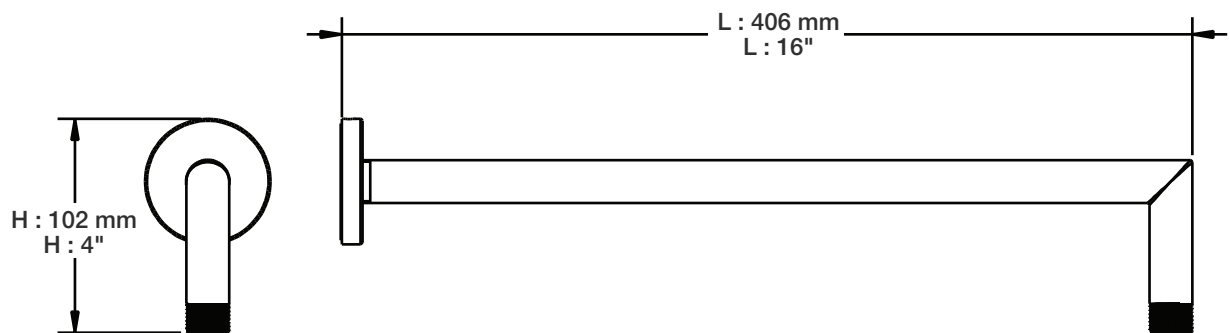
BRA-1612-66-xx

Description

- Bras de douche 16" avec rosace
- 16" shower arm with flange

Finis disponibles / Available finishes

- CC: Chrome / *Chrome*
- NN: Nickel / *Nickel*
- GG: Or / *Gold*
- **: Fini spécial / *Special finish*



BARiL

Fiche Technique / Spec Sheet

DGL-2584-53-xx

STYLE × FONCTION

Description

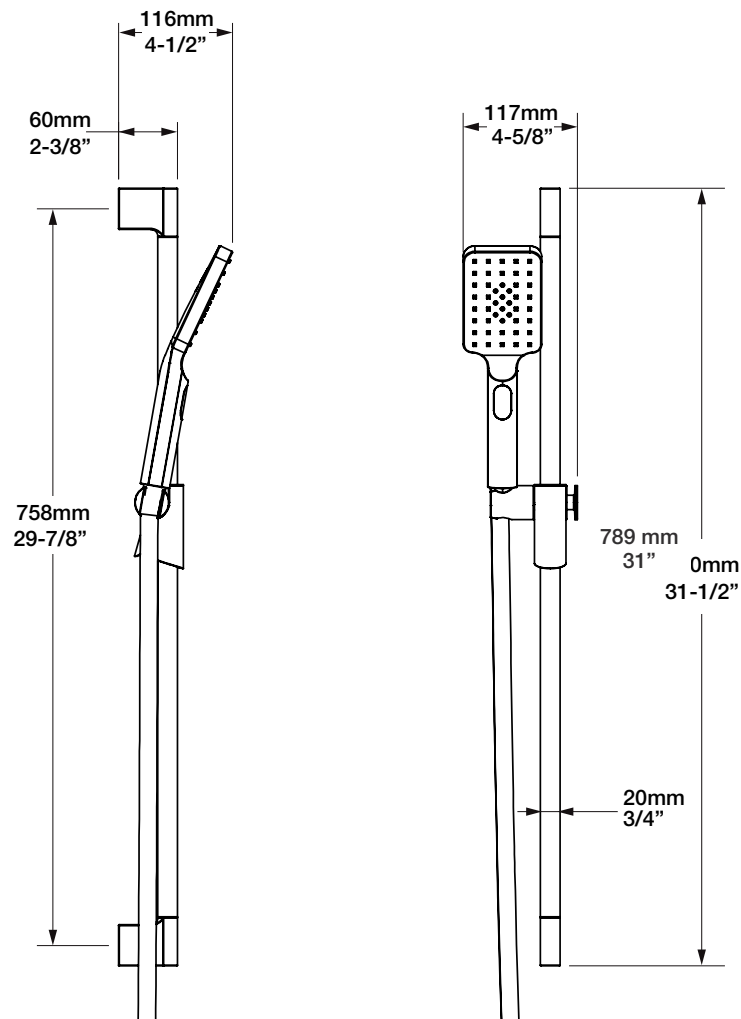
- Douche à glissière Petite 3 jets
- *Petite 3-spray sliding shower bar*

Finis disponibles / Available finishes

- CC: Chrome / *Chrome*
- NN: Nickel brossé / *Brushed Nickel*
- KK: Noir mat / *Matte Black*
- KM: Noir titane / *Black titanium*
- **: Fini spécial / *Special finish*
- GG: Or / *Gold*

Débit / Flow rate (pour option écologiques / for eco friendly options)

DGL-2584-53-xx	DGL-2584-53-xx-175	DGL-2584-53-xx-150
- 7,6 l/min - 80 psi - 2.0 gpm - 80 psi	- 6,6 l/min - 80 psi - 1.75 gpm - 80 psi	- 5,7 l/min - 80 psi - 1.5 gpm - 80 psi



BARiL

STYLE × FONCTION

Fiche Technique / Spec Sheet

RAC-9001-26-CC

Description

- Coude de raccordement mural 1/2" F
- 1/2" F wall supply elbow connector

Finis disponibles / Available finishes

- CC: Chrome / Chrome
- KK: Noir mat / Matte black

