

BARiL

Fiche Technique / Spec Sheet

PRO-3855-45-xx

PRR-3855-45-xx*

STYLE × FONCTION

Description

- Ensemble complet de douche thermostatique
- Ensemble avec 3 accessoires
- *Complete thermostatic shower kit*
- *3 accessories kit*

Composantes incluses / Included components

- B45-9400-00-xx
- B45-9649-00-xx
- TET-1210-01-xx
- BRA-1812-02-xx
- DGL-2580-53-xx
- RAC-9001-16-xx
- BOD-5007-01-xx

Finis disponibles / Available finishes

- CC: Chrome / *Chrome*
- NN: Nickel brossé / *Brushed Nickel*
- KK: Noir mat / *Matte Black*
- GG: Or / *Gold*
- **: Fini spécial / *Special finish*

* Avec raccord droit 6" du plafond / *With ceiling-mounted 6" straight pipe*



STYLE × FONCTION

Description

- Valve thermostatique 3/4", plaque ronde
- Peut facilement fournir pour 3 accessoires
- 3/4" *thermostatic valve, round plate*
- *Can easily supply for 3 accessories*

Débit / Flow rate

- 70 l/min - 60 psi
- 18.5 gpm - 60 psi

Cartouche / Cartridge

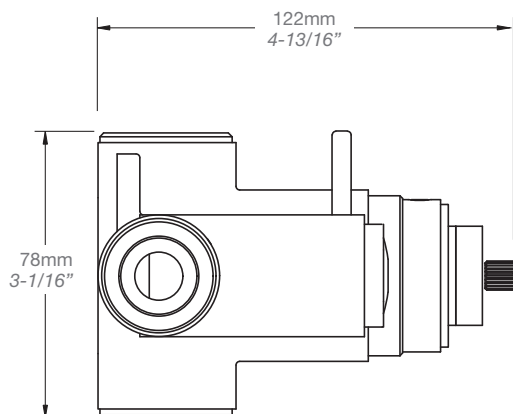
- CAR-3400-00

Finis disponibles / Available finishes

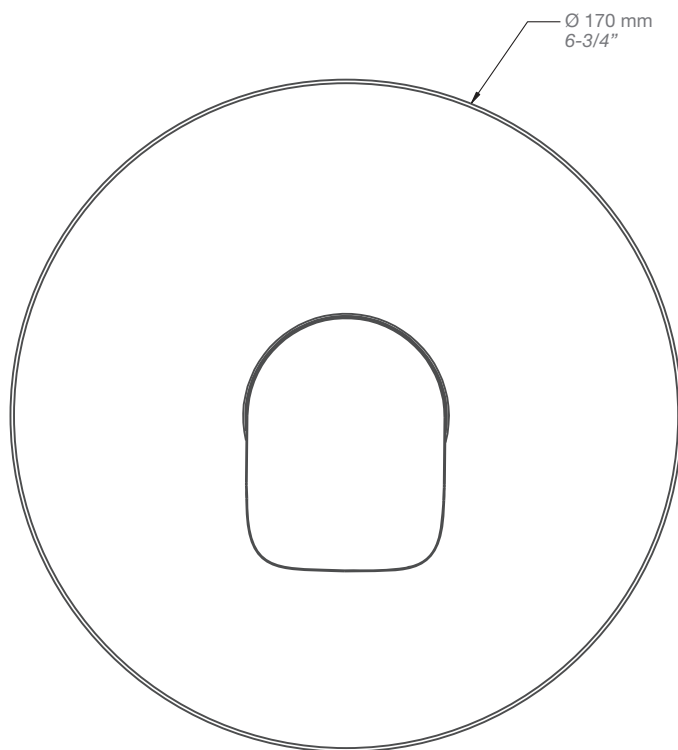
- CC: Chrome / *Chrome*
- NN: Nickel / *Nickel*
- GG: Or / *Gold*
- **: Fini spécial / *Special finish*



Inclus / Included



RVA-3400-02-B



T45-9400-00-xx

STYLE × FONCTION

Description

- Valve d'arrêt 3/4"
- Valve à contrôle de débit
- 3/4" shut-off valve
- Volume control valve

Débit / Flow rate

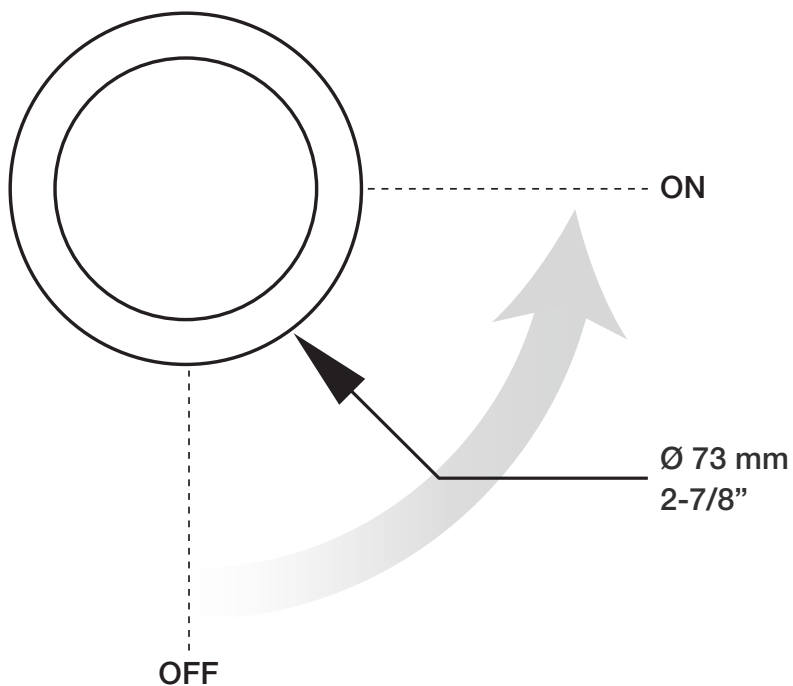
- 42 l/min - 60 psi
- 11.1 gpm - 60 psi

Cartouche / Cartridge

- CAR-2719-34

Finis disponibles / Available finishes

- CC: Chrome / *Chrome*
- NN: Nickel brossé / *Brushed Nickel*
- KK: Noir mat / *Matte Black*
- **: Fini spécial / *Special finish*
- GG: Or / *Gold*



BARIL

Fiche Technique / Spec Sheet

TET-1210-01-xx

STYLE × FONCTION

Description

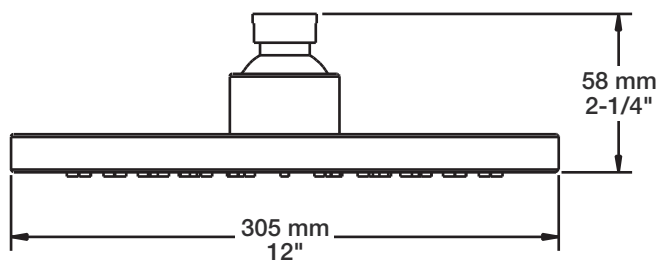
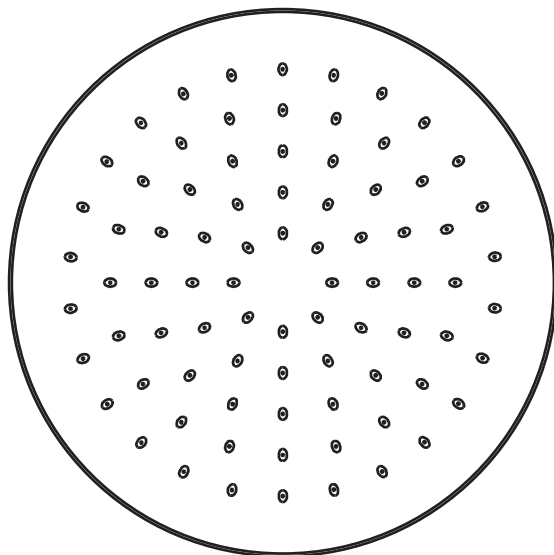
- Tête de douche ronde 12" anti-calcaire en laiton
- Brass round 12" anti-limestone shower head

Finis disponibles / Available finishes

- CC: Chrome / Chrome
- NN: Nickel brossé / Brushed Nickel
- KK: Noir mat / Matte black
- **: Fini spécial / Special finish
- GG: Or / Gold

Débit / Flow rate (pour option écologiques / for eco friendly options)

TET-1210-01-xx	TET-1210-01-xx-175
- 7,6 l/min - 60 psi	- 6,6 l/min - 60 psi
- 2.00 gpm - 60 psi	- 1.75 gpm - 60 psi



BARiL

STYLE × FONCTION

Fiche Technique / Spec Sheet

BRA-1812-02-xx

Description

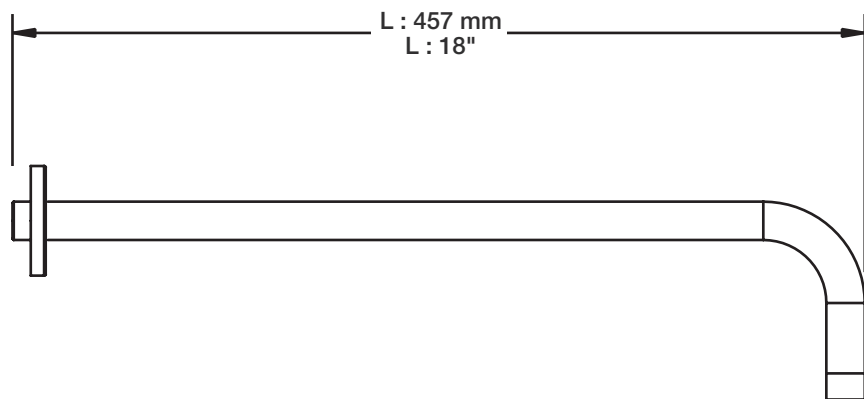
- Bras de douche 18" avec rosace
- 18" shower arm with flange

Finis disponibles / Available finishes

- CC: Chrome / *Chrome*
- NN: Nickel brossé / *Brushed Nickel*
- KK: Noir mat / *Matte Black*
- GG: Or / *Gold*
- **: Fini spécial / *Special finish*



H : 60 mm
H : 2-3/8"



BARiL

Fiche Technique / Spec Sheet

DGL-2580-53-xx

STYLE × FONCTION

Description

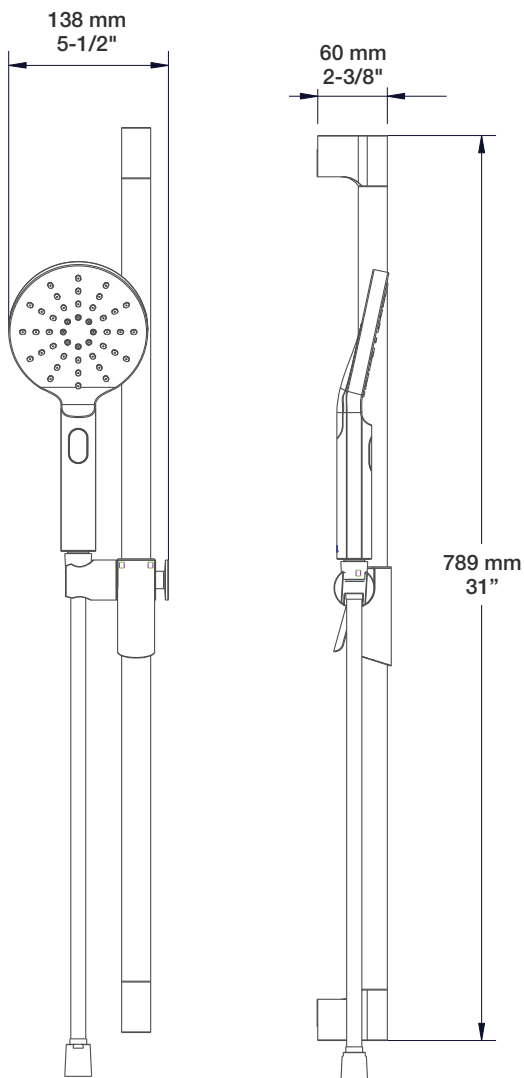
- Douche à glissière Sens+ 3 jets
- Sens+ 3-spray sliding shower bar

Finis disponibles / Available finishes

- CC: Chrome / Chrome
- NN: Nickel brossé / Brushed Nickel
- KK: Noir mat / Matte Black
- **: Fini spécial / Special finish
- GG: Or / Gold

Débit / Flow rate (pour option écologiques / for eco friendly options)

DGL-2580-53-xx	DGL-2580-53-xx-175	DGL-2580-53-xx-150
- 7,6 l/min - 80 psi - 2.0 gpm - 80 psi	- 6,6 l/min - 80 psi - 1.75 gpm - 80 psi	- 5,7 l/min - 80 psi - 1.5 gpm - 80 psi



BARiL

STYLE × FONCTION

Fiche Technique / Spec Sheet

RAC-9001-16-xx

Description

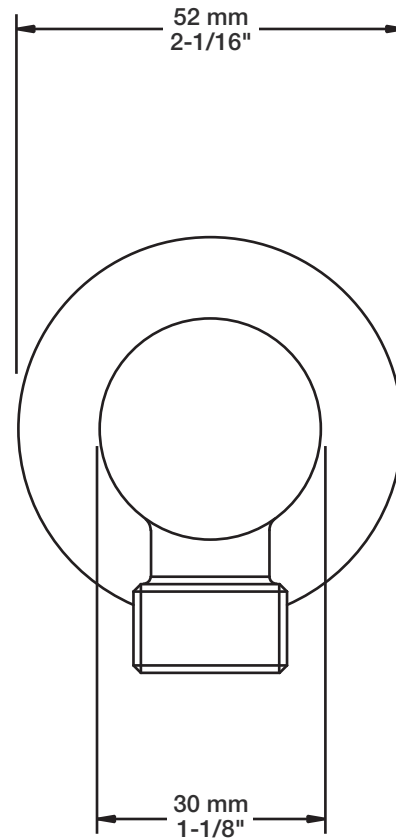
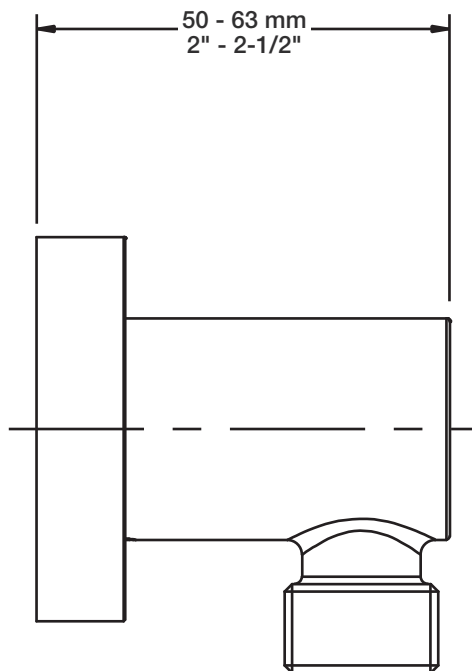
- Coude de raccordement en laiton 1/2" F
- 1/2" F brass elbow connector

Finis disponibles / Available finishes

- CC: Chrome / Chrome
- NN: Nickel / Nickel
- GG: Or / Gold
- **: Fini spécial / Special finish

Certifications / Standards

- ASME A112.18.1 / CSA B125.1



BARiL

Fiche Technique / Spec Sheet

BOD-5007-01-xx

STYLE × FONCTION

Description

- Jet de corps latéral rond encastré
- *Round built-in lateral body jet*

Débit / Flow rate

- 7,6 l/min - 80 psi
- 2 gpm - 80 psi

Finis disponibles / Available finishes

- CC: Chrome / *Chrome*
- NN: Nickel brossé / *Brushed Nickel*
- KK: Noir mat / *Matte Black*
- GG: Or / *Gold*
- **: Fini spécial / *Special finish*

