

# BARIL

STYLE X FONCTION

Fiche Technique / Spec Sheet

**PRO-3851-14-xx**

**PRR-3851-14-xx\***

## Description

- Ensemble complet de douche thermostatique
- Ensemble avec 3 accessoires
- *Complete thermostatic shower kit*
- *3 accessories kit*

## Composantes incluses / Included components

- B14-9400-00-xx
- TET-0809-01-xx
- DGL-0084-03-xx
- B14-9649-00-xx
- BRA-1812-02-xx
- RAC-9001-13-xx
- BOD-5002-01-xx

## Finis disponibles / Available finishes

- CC: Chrome / *Chrome*
- KK: Noir mat / *Matte Black*
- \*\*: Flni spécial / *Special finish*
- NN: Nickel brossé / *Brushed Nickel*
- GG: Or / *Gold*

\* Avec raccord droit 6" du plafond / *With ceiling-mounted 6" straight pipe*



# BARIL

STYLE X FONCTION

Fiche Technique / Spec Sheet

B14-9400-00-xx

## Description

- Valve thermostatique 3/4" complète
- Nécessite des valves d'arrêt ou un dérivateur séparés
- Plaque mince en acier inoxydable massif
- Peut facilement fournir pour 3 accessoires
- Complete 3/4" thermostatic valve
- Separate shut-offs or diverter required to operate system
- Thin plate made of solid stainless steel
- Can easily supply for 3 accessories

## Débit / Flow rate

- 70 l/min - 60 psi
- 18.5 gpm - 60 psi

## Cartouche / Cartridge

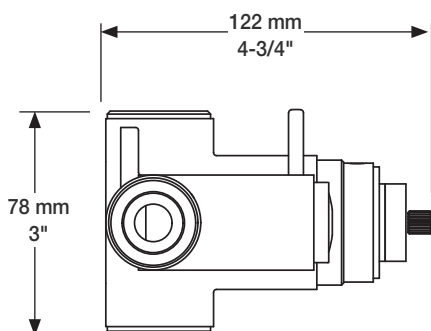
- CAR-3400-00

## Finis disponibles / Available finishes

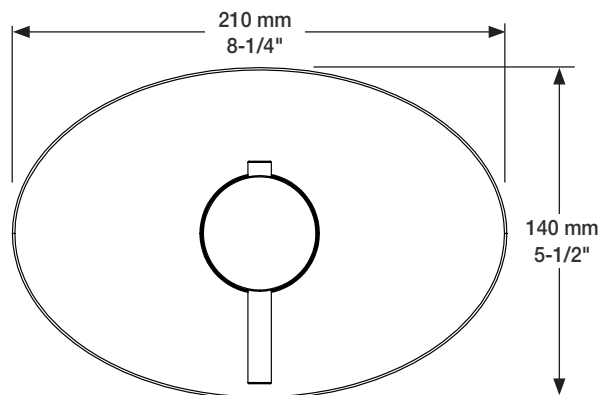
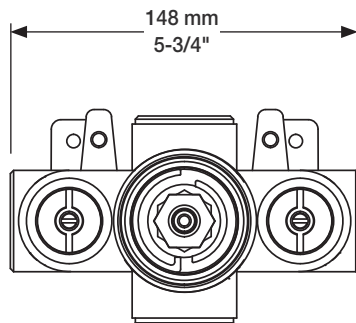
- CC: Chrome / Chrome
- NN: Nickel brossé / Brushed Nickel
- KK: Noir mat / Matte Black
- \*\*: Fini spécial / Special finish
- GG: Or / Gold



## Inclus / Included



RVA-3400-02-B



T14-9400-00-xx

# BARiL

Fiche Technique / Spec Sheet

B14-9649-00-xx

STYLE × FONCTION

## Description

- Valve d'arrêt 3/4"
- Valve à contrôle de débit
- 3/4" shut-off valve
- Volume control valve

## Débit / Flow rate

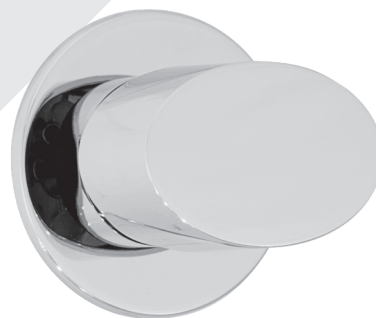
- 42l/min - 60 psi
- 11.1 gpm - 60 psi

## Cartouche / Cartridge

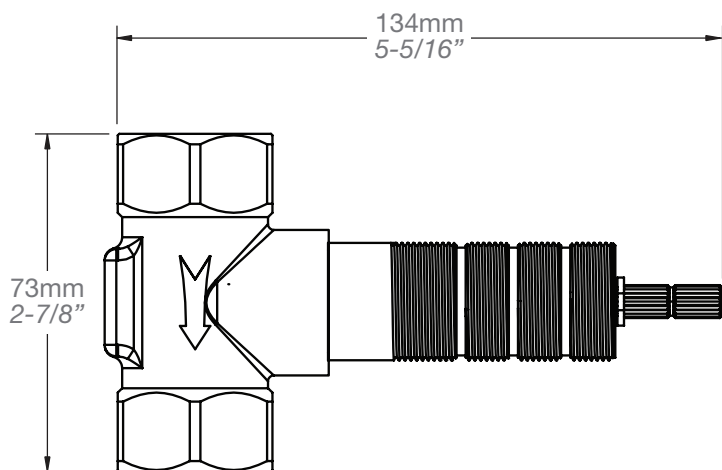
- CAR-2719-34

## Finis disponibles / Available finishes

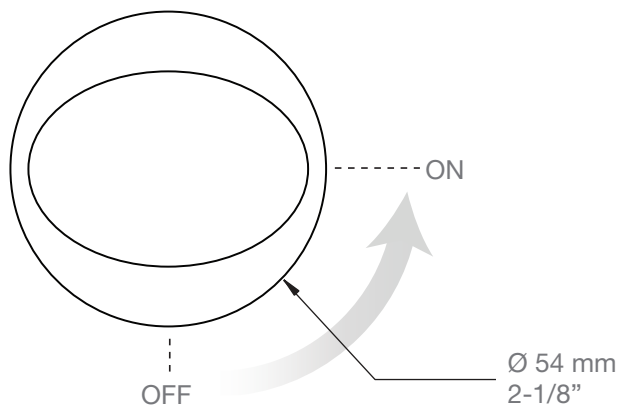
- CC: Chrome / *Chrome*
- NN: Nickel brosse / *Brushed Nickel*
- KK: Noir mat / *Matte Black*
- \*\*: Fini spécial / *Special finish*
- GG: Or / *Gold*



## Inclus / Included



RVA-2719-34-B



T14-9649-00-xx

# BARiL

Fiche Technique / Spec Sheet

## TET-0809-01-xx

STYLE × FONCTION

### Description

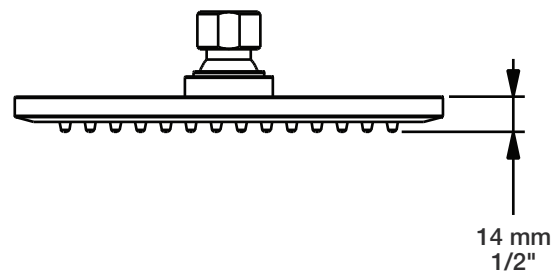
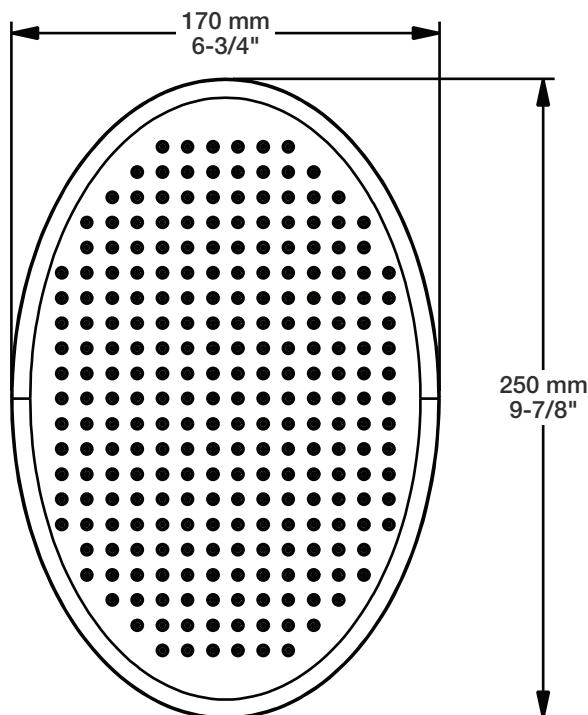
- Tête de douche ovale 8" anti-calcaire en laiton
- Brass oval 8" anti-limestone shower head

### Finis disponibles / Available finishes

- CC: Chrome / Chrome
- NN: Nickel brossé / Brushed Nickel
- KK: Noir mat / Matte black
- \*\*: Fini spécial / Special finish
- GG: Or / Gold

### Débit / Flow rate (pour option écologiques / for eco friendly options)

TET-0809-01-xx	TET-0809-01-xx-175	TET-0809-01-xx-150
- 7,6 l/min - 80 psi	- 6,6 l/min - 80 psi	- 5,7 l/min - 80 psi
- 2.0 gpm - 80 psi	- 1.75 gpm - 80 psi	- 1.5 gpm - 80 psi



# BARiL

STYLE × FONCTION

Fiche Technique / Spec Sheet

**BRA-1812-02-xx**

## Description

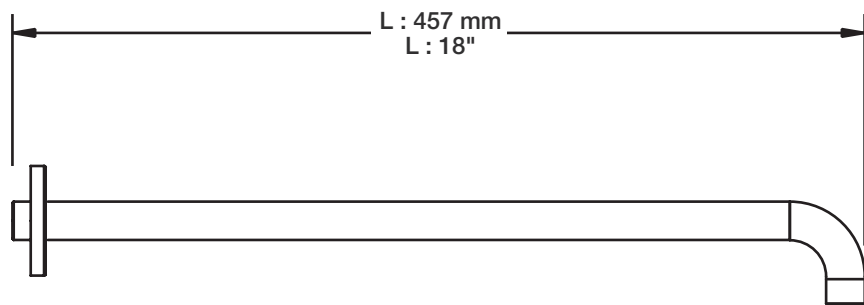
- Bras de douche 18" avec rosace
- 18" shower arm with flange

## Finis disponibles / Available finishes

- CC: Chrome / *Chrome*
- NN: Nickel brossé / *Brushed Nickel*
- KK: Noir mat / *Matte Black*
- GG: Or / *Gold*
- \*\*: Fini spécial / *Special finish*



H : 60 mm  
H : 2-3/8"



# BARiL

Fiche Technique / Spec Sheet

DGL-0084-03-xx

STYLE × FONCTION

## Description

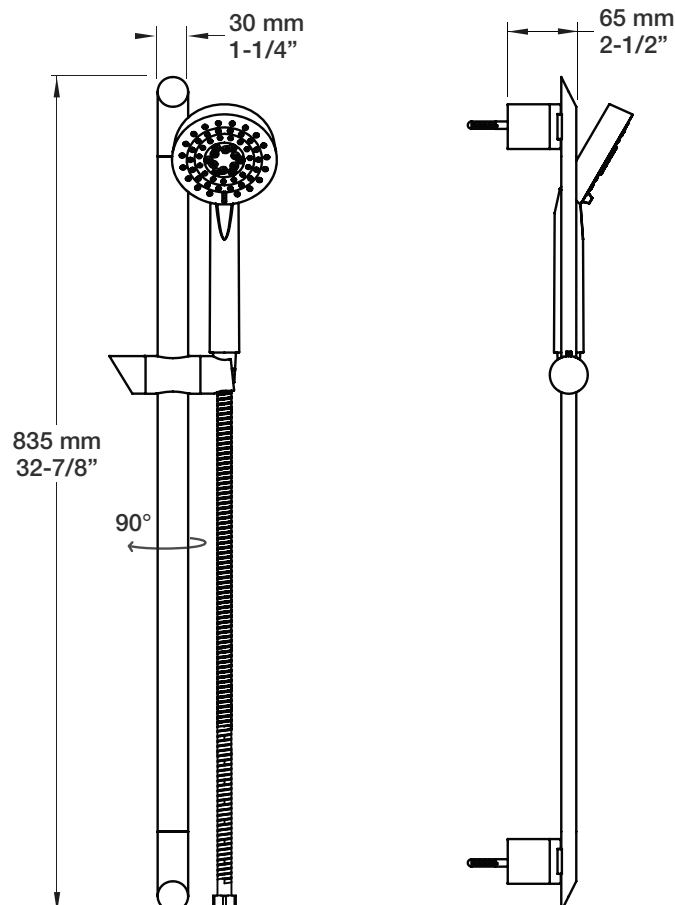
- Douche à glissière Oval 3 jets
- Mécanisme 3 jets : pluie, massage et mélange des deux
- Oval 3-spray sliding shower bar
- 3-spray mechanism: rain, massage and mix of the two

## Finis disponibles / Available finishes

- CC: Chrome / *Chrome*
- NN: Nickel brossé / *Brushed Nickel*
- KK: Noir mat / *Matte Black*
- \*\*: Fini spécial / *Special finish*
- GG: Or / *Gold*

## Débit / Flow rate (pour option écologiques / for eco friendly options)

DGL-0084-03-xx	DGL-0084-03-xx-175	DGL-0084-03-xx-150
- 7,6 l/min - 80 psi	- 6,6 l/min - 80 psi	- 5,7 l/min - 80 psi
- 2.0 gpm - 80 psi	- 1.75 gpm - 80 psi	- 1.5 gpm - 80 psi



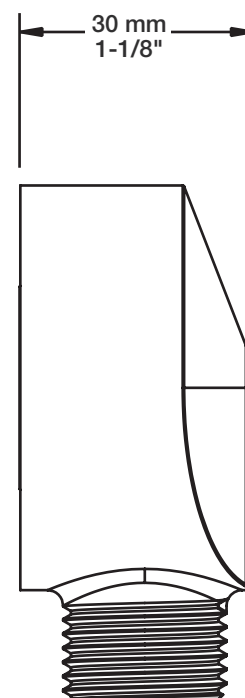
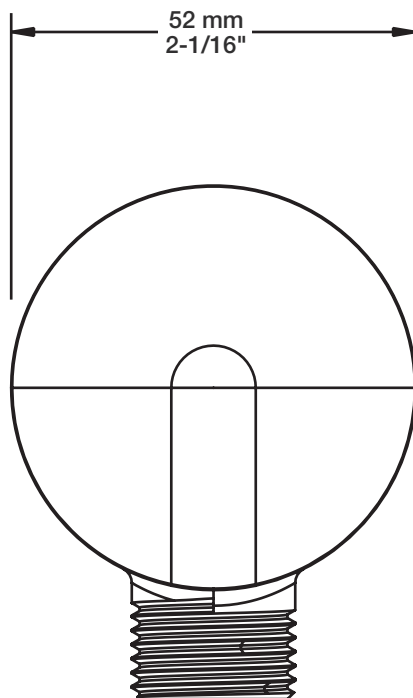
STYLE × FONCTION

### Description

- Coude de raccordement en laiton 1/2" F
- 1/2" F brass elbow connector

### Finis disponibles / Available finishes

- CC: Chrome / Chrome
- NN: Nickel / Nickel
- GG: Or / Gold
- \*\*: Fini spécial / Special finish



# BARiL

Fiche Technique / Spec Sheet

## BOD-5002-01-xx

STYLE × FONCTION

### Description

- Jet de corps latéral cylindrique
- *Cylindrical lateral body jet*

### Débit / Flow rate

- 7,6 l/min - 80 psi
- 2 gpm - 80 psi

### Finis disponibles / Available finishes

- CC: Chrome / *Chrome*
- NN: Nickel brossé / *Brushed Nickel*
- KK: Noir mat / *Matte Black*
- GG: Or / *Gold*
- \*\*: Fini spécial / *Special finish*

